



Bomba de Calor Series Profesional

Diseñado específicamente para propiedades comerciales como apartamentos, condominios, hoteles, moteles, escuelas, parques, comunidades y piscinas privadas de alta gama. También es el calentador perfecto para condiciones climáticas costeras difíciles donde la salinidad desafía la durabilidad.

La gran diferencia Raypak

- **Rendimiento Profesional**

Ninguna otra bomba de calor con compresor se compara con la serie Raypak Professional. Con su 170kBTU líder en la industria para la salida del modelo 10353 y el gabinete de acero inoxidable 304, este es realmente un calentador de piscina con bomba de calor de grado comercial.

- **Herencia profesional**

Construidos por una empresa dedicada al calentamiento de agua, los calentadores Raypak representan la durabilidad, longevidad y flexibilidad que el verdadero profesional de piscinas espera.

- **Microprocesador**

El control es más preciso que los sistemas mecánicos. Controla las temperaturas dentro de medio grado del punto de ajuste deseado. Los técnicos de servicio pueden ver fácilmente el historial de servicio de la unidad.

- **Tubo en espiral de titanio**

El intercambiador de calor proporciona una vía fluvial libre de corrosión que puede soportar los químicos de la piscina. El tubo en espiral ayuda a reducir la acumulación de depósitos y aumenta la eficiencia al realizar una acción de "scoop and lift".

- **Descongelación / Enfriamiento de verano**

Las áreas que están sujetas a temperaturas ambiente más bajas tienden a hacer que se acumule hielo en el serpentín de condensación de una bomba de calor. La bomba de calor profesional utiliza un sistema de gestión de refrigerante para descongelar rápidamente el calentador y evitar daños en el serpentín.

Bomba de Calor Profesional

La única bomba de calor con rendimiento comercial



- **Compresores de desplazamiento**

De Copeland son confiables y funcionan a niveles más bajos de sonido y vibración que los compresores alternativos. La durabilidad se basa en un diseño robusto que contiene solo unas pocas piezas móviles y funciona mejor con el tiempo.



- **Atención a los detalles**

Es el objetivo principal en el diseño del calentador profesional. Las cuestiones de corrosión fueron evaluadas a detalle y se decidió incluir partes de acero inoxidable para mejorar el diseño.

- **Control digital**

Nuestro control digital es fácil de usar y controla la configuración de la temperatura de la piscina y el spa, así como los informes de diagnóstico completos. Totalmente compatible con la mayoría de los sistemas remotos del mercado actual.

- **Acero inoxidable**

Está específicamente diseñado para climas costeros áspers donde la salinidad puede acortar la vida útil.

- **Función de refrigeración**

Las unidades profesionales Heat-Cool tienen una válvula de inversión única que permite enfriar o calentar el agua en su piscina. ¡Ahora puede enfriar el agua de su piscina durante los calurosos meses de verano!

- **Ventilador**

Las aspas del ventilador "Swept Wing" especialmente diseñadas funcionan de manera más eficiente y generan un sonido mínimo.

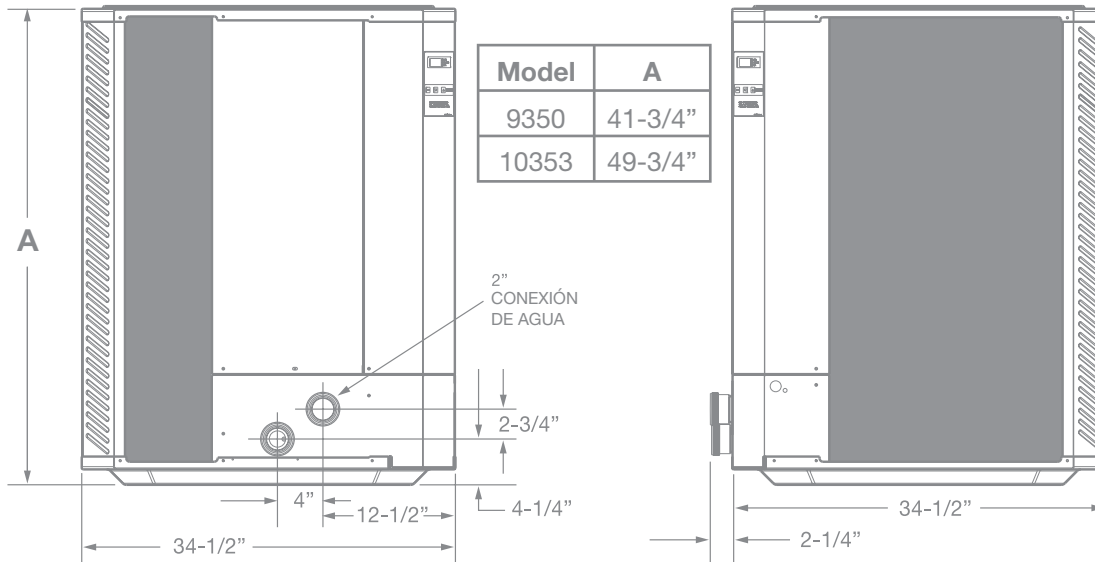
- **Energía eficiente**

Una bomba de calor es de 5 a 6 veces más eficiente que un calentador estándar de gas, petróleo o electricidad, representando grandes ahorros.



Bomba de Calor Profesional

La única bomba de calor con rendimiento comercial



Model	A
9350	41-3/4"
10353	49-3/4"

Modelo	PS9350ti-E-HC	PS10353ti-E-HC	PS10354ti-E-HC
BTUH Output <small>AHRI 1160 (80,80,80)*/AHRI 1160 (80,63,80)*</small>	140,000 / 133,000	170,000/155,000	170,000/155,000
High Ambient C.O.P.	6.1 / 5.8	5.8/5.3	5.8/5.3
Low Ambient C.O.P.	4.1	4.0	4.0
Compresor	Scroll	Scroll	Scroll
Refrigerante	R-410A	R-410A	R-410A
Voltaje	208/230V-1Ph-60Hz	208/230V-3Ph-60Hz	460V-3Ph-60Hz
Ampacidad mínima de circuito	42	42	26
Tamaño máximo de breaker (Amps)	60	70	40
Entrada eléctrica (kW)	6.7	8.6	8.6
Intercambiador de calor	Titanio	Titanio	Titanio
Flujo de agua (gpm)	30-60	30-60	30-60
Peso de embarque (lbs.)	363	570	570

*Tested to AHRI 1160 All models comply with Florida 4.0 minimum C.O.P. requirement.

Modelo

