



El nuevo grado de confort.<sup>MR</sup>



GARANTÍA  
5 AÑOS\*

5 años compresor.  
3 años intercambiador  
1 año partes eléctricas y electrónicas.

## Bomba de calor

### La Bomba de Calor más duradera disponible en el mercado.

Una de las pocas marcas de bombas de calor en el mercado que cuenta con un gabinete de acero durable, garantizando su uso al exterior ya que resiste la corrosión natural.

## La gran diferencia Rheem



### Mayor calor

Nuestro intercambiador de calor ha sido diseñado para producir mayor cantidad de calor. Esto significa que dejarás de gastar tiempo esperando a que la piscina se caliente y esto se verá reflejado en ahorros energéticos.



### Ventilador Rheem

En lugar de utilizar un ventilador convencional, Rheem ha diseñado y mejorado el ventilador, ajustándolo a cada producto para obtener mayor flujo de aire en comparación con cualquier otra bomba de calor.



### Uso inteligente de la energía

La bomba de calor Rheem detecta cuando es necesario obtener calor extra ya sea de un sistema solar o bien de un sistema de gas, optimizando de manera automática los ahorros energéticos.



### Múltiples opciones para cada piscina

Para cualquier propietario de una piscina en cualquier lugar donde te encuentres, Rheem tiene el modelo que te ayudará a sacar el máximo provecho de tu piscina, con opciones de frío/calor y descongelamiento activo.



### Funcionamiento silencioso

Existe un mayor flujo de aire sobre el serpentín lo cual se traduce en mayor eficiencia, reduciendo los niveles de ruido.



### Mini automatización

Tu bomba de calor tiene muchas de las características de automatización que buscas: control de válvulas de 3 vías, ajuste de hora y programación del consumo de energía, sin importar el modelo.



### Fácil instalación

Si puedes instalar una bomba de agua, serás capaz de instalar una bomba de calor Rheem.

# Bomba de calor

La bomba de calor con mayor vida útil en el mercado.



## Serie Compacta y Clásica

La bomba de calor Rheem es la primera opción perfecta para las compañías de construcción y servicio para piscinas de todos los tamaños. Gracias a la construcción del gabinete metálico y piezas líderes en la industria, las bombas Rheem tienen una tecnología exclusiva dentro de la industria, lo anterior no impide que nuestro producto sea económicamente competitivo comparado con el resto del mercado, brindando mayor valor en relación precio-calidad.

Usted puede ahora tener la línea más exclusiva, con renombre al mismo precio de otras marcas. Dando un paso a un nuevo grado de confort con una bomba de calor Rheem, y estando seguro de que su inversión en la instalación se verá reflejado año con año. En Rheem, nuestros productos están respaldados por más de 70 años de experiencia.

**Modelos: M2450ti, M3450ti, M4450ti, M5450ti, M6450ti, M8450ti**



## Serie Especial

### Modelos Frío-calor

Las unidades frío-calor tienen una válvula única reversible que permite que la bomba de calor refresque el agua de la piscina durante los meses de más calor en el verano.

Las unidades con descongelamiento activo tienen la habilidad de prevenir la formación de hielo en la bobina. Si se detectan temperaturas de congelamiento en la bobina durante el calentamiento, la unidad puede cambiar a modo de enfriamiento momentáneamente para acelerar el deshielo.

**Modelos: M6450ti-HC, M8450ti-HC**

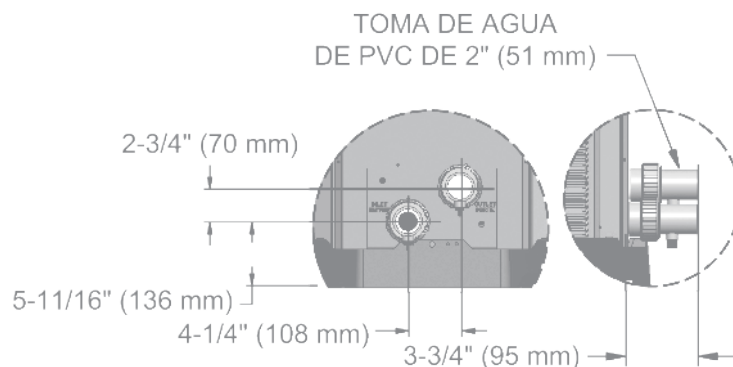
## Modelos con Descongelamiento activo

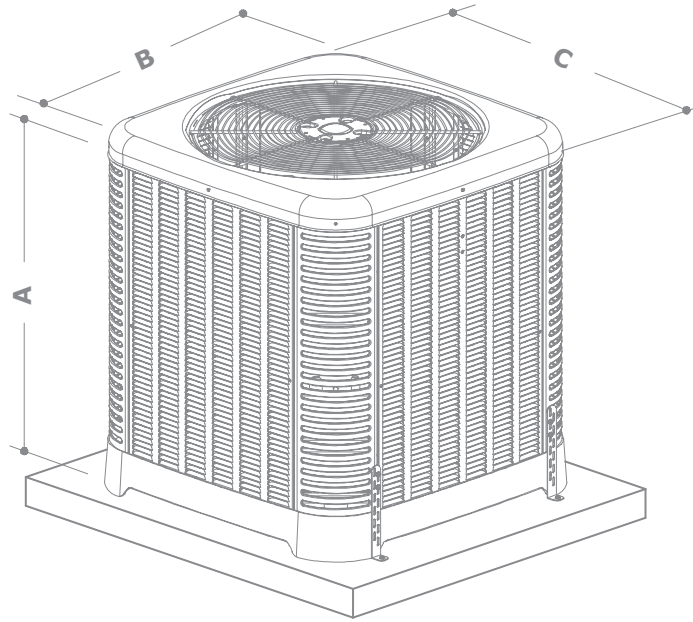
### Circuito refrigerante

\*Válvula para desvío de gas caliente.

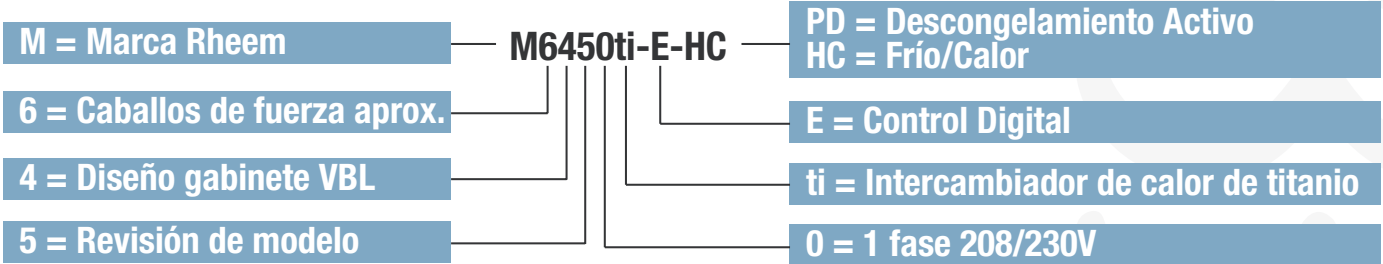
Si la bobina de condensación detecta temperaturas de congelamiento mientras trabaja, la función de descongelamiento activo permitirá que parte del gas caliente pase por un bypass y lo desvíe hacia la bobina del condensador, potenciando el descongelamiento.

**Modelos: M6450ti-PD**





MODELO	M2450TI-E	M3450TI-E	M4450TI-E	M5450TI-E	M6450TI-E M6450TI-E-PD	M6450TI-E-HC	M8450TI-E M8450TI-E-HC
BTU OUT	48000	62000	80000	103000	119000	119000	140000
BTU OT	46000	60000	77000	97000	113000	113000	130000
COP 80,80,80	6.2	5.7	6	6	5.9	5.9	5.6
COP 80,63,80	6	5.5	5.8	5.7	5.7	5.7	5.3
COMPRESOR	SCROLL						
REFRIGERANTE	R410A						
VOLTAJE	208-230 V-1 Ph- 60 Hz						
AMP. MÍNIMA DE CIRCUITO	22	29	32	29.3	33.7	33.7	41.7
TAM. MÁX. INTERRUPTOR (Amps)	30	35	40	60	60	60	60
POTENCIA ELÉCTRICA (kW)	2.3	3.2	3.9	5	5.9	5.9	7.3
INT CALOR	TITANIO						
FLUJO AGUA (gpm)	20-40	20-40	20-40	15-60	15-60	15-60	15-60
PESO DE ENVÍO (kg)	96	122	136	120	155	155	192
<b>DIMENSIONES</b>							
A	25-5/32" (635 mm)	27-5/32" (689 mm)	27-5/32" (689 mm)	39-3/16" (995 mm)	45-3/16" (114 mm)	45-3/16" (114 mm)	45-3/16" (114 mm)
B	30-1/8" (765 mm)	34-1/8" (866 mm)	34-1/8" (866 mm)	35-3/4" (908 mm)	35-3/4" (908 mm)	35-3/4" (908 mm)	35-3/4" (908 mm)
C	30-1/8" (765 mm)	34-1/8" (866 mm)	34-1/8" (866 mm)	35-3/4" (908 mm)	35-3/4" (908 mm)	35-3/4" (908 mm)	35-3/4" (908 mm)



Para mayor información sobre diagramas de instalación y accesorios adicionales consulte a su distribuidor Rheem.