



Aire
Acondicionado



AIRE ACONDICIONADO PORTÁTIL

12 000 BTU



Enfriamiento



Ventilador



Deshumidificador



DISFRUTA DE UN NUEVO GRADO DE CONFORT



ESPECIFICACIONES TÉCNICAS

Modelo	TAC-12CPA/DM5
Capacidad Nominal BTU	12.000
Alimentación Eléctrica	220-240v/60Hz
Rated Input (Enfriamiento)	1450W
Corriente nominal (Enfriamiento)	6,5 A
EER	2,4
Carga de Refrigerante	R410A / 410g
Capacidad de Deshumidificación	40 Litros / Día
Flujo de Aire	390 m ³ /h
Nivel de ruido	≤51dB(A)
Dimensiones (mm)	358 x 419 x 688
Dimensiones embalaje (mm)	396 x 460 x 865
Peso Neto	27 kg
Peso con embalaje	29 kg
Área de aplicación	Hasta 25 m ²

Alta tecnología en aire acondicionado



Sistema auto-limpieza

Evita la formación de hongos que generan mal olor y enfermedades.



Filtro Lavable

Fácil mantenimiento que impide el paso del polvo y acumulación.



Encendido y apagado programable

Desde 1 hasta 24 horas, para ahorrar más energía.



Autodiagnóstico

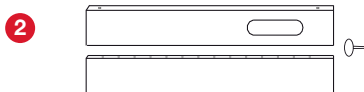
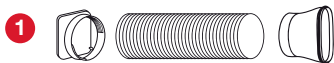
Detección automática de anomalías para su rápida corrección.



No necesita conexión especial

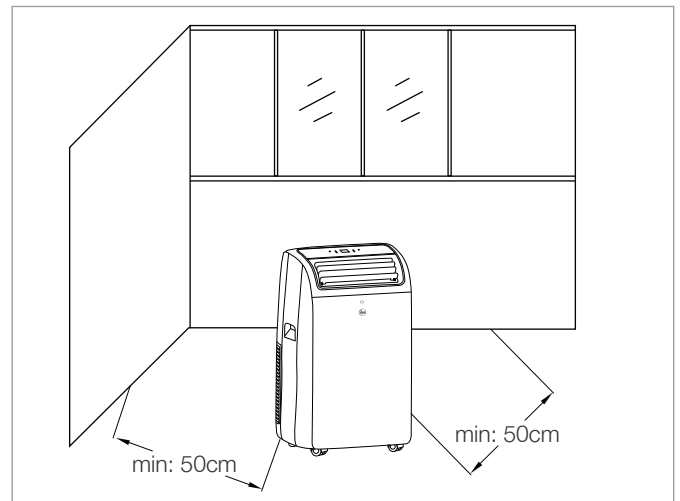
Gracias a su configuración a 220V.

ACCESORIOS INCLUIDOS

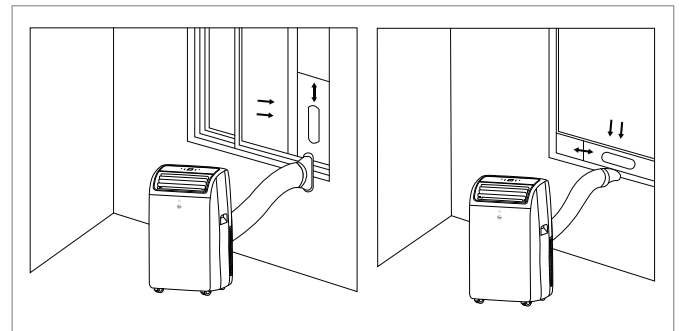


1. Adaptador para la ventana.
2. Adaptadores y manga para salida de aire al exterior por una ventana.
3. Manguera de drenaje.
4. Control Remoto.

INSTALACIÓN DE VENTANA



- 1) Atornillar el extremo del ducto en el puerto de salida del panel posterior.
- 2) Estirar el ducto de salida de aire y conectar el extremo plano en la abertura de la placa sellante de la ventana.



Notas:

1. El extremo plano del ducto de salida debe quedar firmemente introducido en su lugar.
2. El ducto de salida no debe estar deformado ni doblarse más de 45°. La ventilación del ducto de salida debe estar despejada en todo momento.