

CALENTADOR DE PISCINAS Y SPA A GAS DIGITAL

MODERNO DISEÑO
Y CONSTRUCCIÓN

CONTROL
DINÁMICO DE
AUTO-DIAGNÓSTICO

INCLUYE
PROTEK SHIELD™



Raypak®
A Rheem® Company

LA RELAJACIÓN

Sumérgete, te lo mereces.

El elegante calentador digital de gas para piscinas y spa Raypak presenta una tecnología innovadora diseñada para mantener su piscina o spa a la temperatura perfecta para su disfrute. Construido para soportar diversas condiciones climáticas, este moderno calentador de piscina y spa es la solución perfecta para entornos que requieren eficiencia, conveniencia y versatilidad. Gracias a un diseño brillante de bajo perfil, gabinete resistente a la corrosión hecho de metal galvanizado, intercambiador de calor de tubo de aleta de cobre y un grupo de materiales de ingeniería avanzada, disfrutar de su calentador durante todo el año es muy fácil.

Bisel protector exterior

Cubierta interior/exterior duradera

Termocambiador de tubo de aleta

Encabezado con ProTek Shield



Control Digital

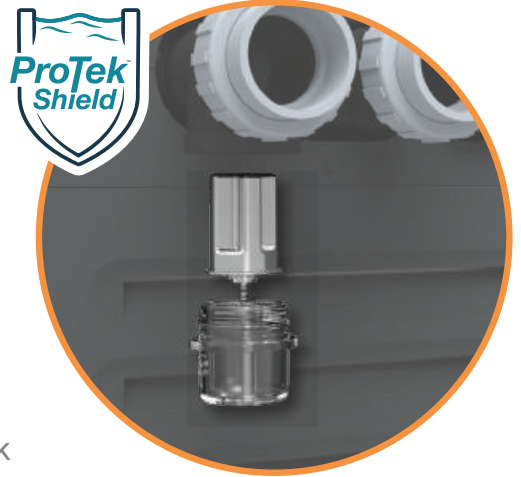
COMIENZA AQUÍ

Protek Shields

ProTek Shield es un módulo de vanguardia que protege el intercambiador de calor y extiende la vida de su calentador de piscina y spa digital Raypak.

Descansa, sumérgete o nada sabiendo que su inversión en calentadores de piscinas se puede disfrutar aún más gracias a esta innovadora tecnología pendiente de patente.

- Excelente para usar en piscinas cloradas y de agua salada.
- Diseñado para soportar la peor parte de la corrosión que ocurre naturalmente con el tiempo (erosión del escudo ProTek significa que está funcionando!)
- Utiliza tecnología innovadora pendiente de patente
- Diseño compacto
- Fácil de reemplazar, ahorrándole tiempo y dinero.



Más características asombrosas



Intercambiador de calor

Nuestra piscina digital de gas y calentador de spa incluye varias opciones de aplicación basadas en materiales de tubos de aletas que incluyen: cobre y cuproníquel, ambos disponibles como ASME1.

Los encabezados ASME de hierro fundido proporcionan fuerza necesaria para cumplir con el código comercial requisitos.



Control Digital

Equipado con un control inteligente sistema que puede vincularse fácilmente en un sistema remoto existente, nuestro calentador también cuenta con un microprocesador controlado termostato para establecer el perfecto temperatura para su piscina o spa.



Fácil instalación

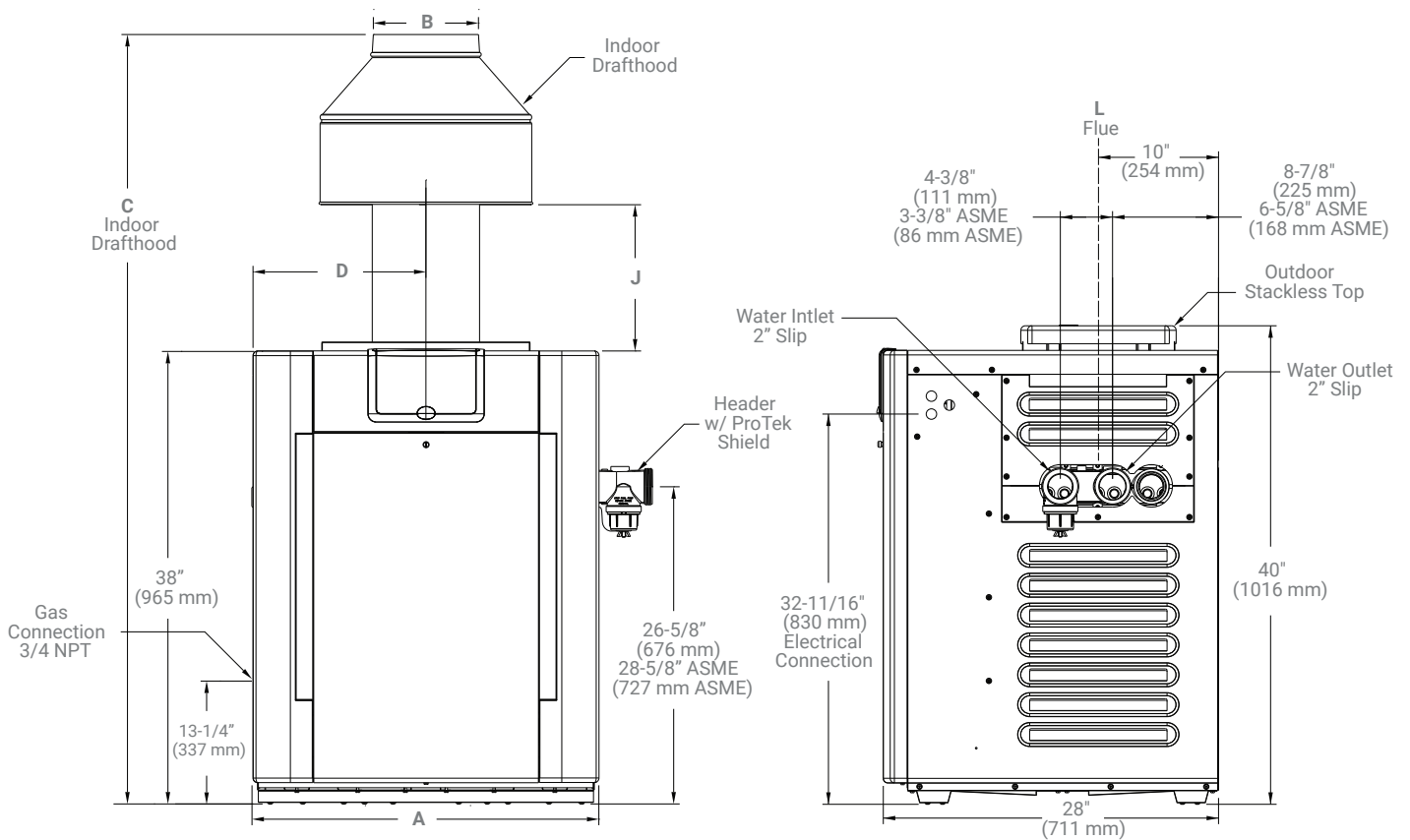
Ya sea que esté actualizando su sistema existente o agregando una nueva piscina o spa a su hogar, su calentador Raypak le ofrece soluciones de instalación flexibles.

Bonificación: el quemador autoajustable compensa las fluctuaciones de presión de gas, asegurando que el calentador queme siempre limpio y seguro.

CALENTADOR DE PISCINAS Y SPA A GAS DIGITAL



DIMENSIONES



Model	MBTUH		Dimensions in. (mm)					Est. Ship Weight lbs. (kg)		
	Copper Input	Cupronickel Input	A Width	B Flue ø	C Indoor Draft Hood	D	J	w/ Polymer Headers and Stackless Top	w/ Cast Iron Headers and Stackless Top	Indoor Draft Hood
206A	199,500	180,000	20 (508)	6 (152)	61-5/8 (1565)	10 (254)	11-3/4 (298)	200 (91)	210 (95)	12 (5)
266A	266,000	240,000	23 (584)	7 (178)	62 (1575)	11-1/2 (292)	11 (279)	220 (100)	230 (104)	15 (7)
336A	332,500	300,000	26 (660)	8 (203)	63 (1600)	13 (330)	10-5/8 (270)	240 (109)	250 (113)	17 (8)
406A	399,000	360,000	29 (737)	9 (229)	64-1/2 (1638)	14-1/2 (368)	12-1/8 (308)	260 (118)	270 (122)	20 (9)

	Amp Draw	
	120 volt*	240 volt*
Digital	4	2

Todos los modelos son de fase única 60Hz

Jr. Paita 185, San Juan de Miraflores, Lima

ventas@rheem.com.pe

+511 717 2256

www.raypak.com