



70 años formando parte de tu familia



# MAS+ER

13 y 16 LITROS

CALEFON AUTOMÁTICO TIRO NATURAL



+ SEGURIDAD



+ AHORRO



+ COMODIDAD



## CARACTERÍSTICAS GENERALES

- Máximo ahorro de gas.
- Encendido automático: sin llama piloto.
- Display Digital que muestra la temperatura.
- Serpentín 100% cobre.
- Encendido con 0,1 bar y 3,8 l/min.
- Múltiples sistemas de seguridad.
- Dispositivo seguridad anti-retorno de gases.
- Disponible en gas licuado.
- 1 año de garantía.



El ahorro equivale a 7 balones de 15kg al año

SI USTED NECESITA AGUA CALIENTE EN:	13 litros	16 litros
UN LAVAPLATOS O UN LAVAMANOS	☺☺☺	☺☺☺
UNA DUCHA	☺☺	☺☺☺
UNA DUCHA + UN LAVAMANOS O UN LAVAPLATO	☺☺	☺☺☺

☺ Adecuado    ☺☺ Recomendable    ☺☺☺ Óptimo

# CALEFÓN AUTOMÁTICO TIRO NATURAL



## SISTEMAS DE SEGURIDAD

- Sensor anti-retorno de gases:  
Detecta una mala evacuación de gases.
- Sensor de llama: Detiene automáticamente el paso de gas ante ausencia de llama.
- Doble corte automático de gas.
- Sensor de temperatura para evitar el sobrecalentamiento.
- Válvula de sobrepresión.
- Encendido progresivo (doble chispero).

## Consejos de instalación

- Antes de instalar el calefón verifique el tipo de gas de suministro: Licuado o Natural.
- Instale el calefón utilizando ducto de evacuación de gases liso, evite el corrugado.
- Si necesita un codo para el ducto, utilice uno de 45°
- Instale su calefón en lugares aireados, evite baños o recintos cerrados sin ventilación.
- Use siempre llave de paso para la entrada de agua fría y de gas.

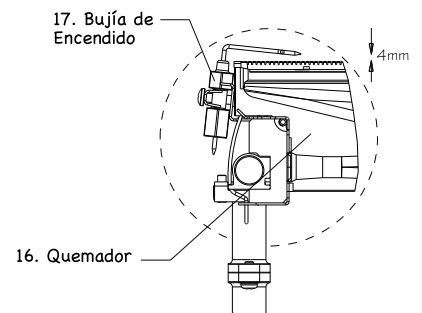
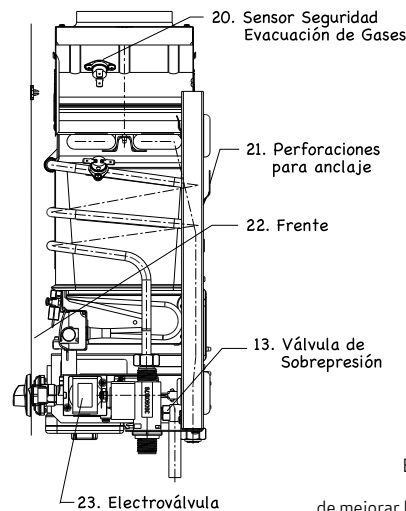
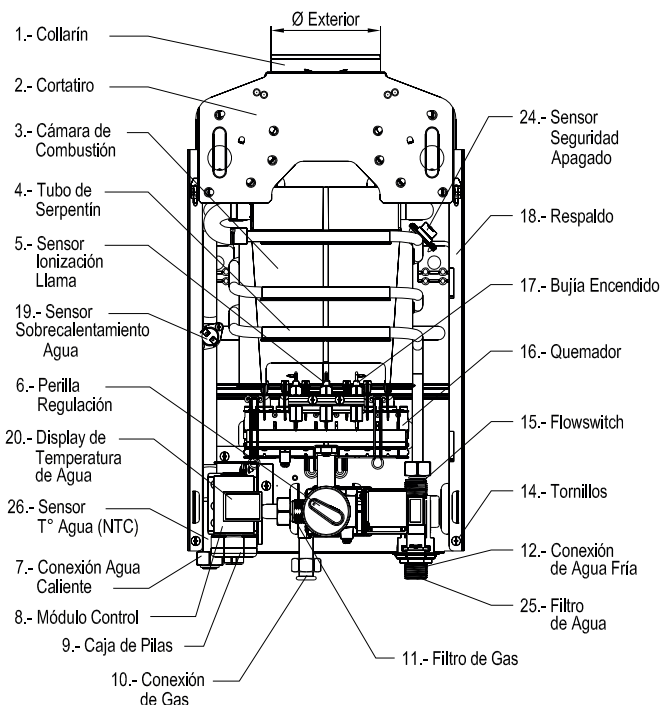
## CARACTERÍSTICAS TÉCNICAS

MODELO		Master 13L	Master 16L
Modelo		Beyond 13 2EV	Beyond 16 2EV
Capacidad		13L/min	16L/min
Categoría/Tipo		II2H3 B/P / B11BS	II2H3 B/P / B11BS
Potencia útil nominal	kW	19,3	22,9
Potencia útil mínima GLP	kW	11,4	12,4
Consumo Térmico Nominal (P.C.I.)	kW	22,1	26,8
Consumo Térmico Mínimo	kW	14	14,5
Presión alimentación de gas GLP	mbar	28	28
Roscas de conexión de gas y agua	ISO 228	G1/2"	G1/2"
Presión de encendido mínima de agua	kPa	10	10
Presión de encendido máxima de agua	kPa	1000	1000
Caudal de agua para encendido	l/min	3,8	3,8
Presión máxima de agua	bar	10	10
Distancia entre conexiones de agua	mm	250	184
Dimensiones: Frente / Fondo / Alto	mm	325/207/560	361/230/635
Diámetro ducto	mm	115	125
Largo máximo ducto	m	4	4
Peso neto / Peso bruto	kg	8,5/9	10,5/11

(\* GLP: gas licuado petróleo)



## Diagrama Interno



El fabricante se reserva el derecho a efectuar modificaciones sin previo aviso, con el ánimo de mejorar las características y calidad de sus productos