



CALENTADOR DE AGUA A GAS (TERMO A GAS)

MANUAL DE USO, INSTALACIÓN Y CUIDADO

29C30-GL

29C30-GN

114 litros

29C40-GL

29C40-GN

152 litros

29C50-GL

29C50-GN

190 litros

29C75-GL

29C75-GN

285 litros

29C100-GL

29C100-GN

375 litros



Calentador de Agua Residencial (Termo a gas)

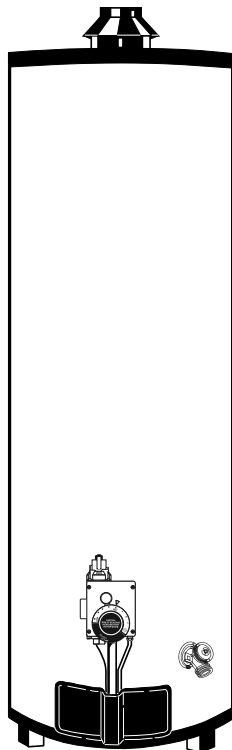
MANUAL DE USO Y MANTENIMIENTO

GAS LICUADO y GAS NATURAL

CON INSTRUCCIONES DE INSTALACION PARA EL INSTALADOR

MODELOS:

29C30-GL	29C40-GL	29C50-GL	29C75-GL	29C100-GL
29C30-GN	29C40-GN	29C50-GN	29C75-GN	29C100-GN
114 litros	152 litros	190 litros	285 litros	375 litros



El propósito de este manual es doble: proporcionar requisitos y recomendaciones para la instalación y ajuste correcto del termo al instalador calificado y; explicar las características, operación, precauciones de seguridad, mantenimiento e identificación de problemas del termo al dueño operador. Este manual también incluye una lista de partes.

Es de gran importancia que todas las personas que van a instalar, operar o ajustar este termo lean las instrucciones cuidadosamente, de modo que puedan entender la forma de hacerlo.

Cualquier pregunta relacionada con la operación, mantenimiento, servicio o garantía de este termo debe ser dirigida a la entidad donde fué comprado. Si se necesita información adicional, consulte la sección De Servicio.

No Destruya Este Manual. Por favor, léalo cuidadosamente y guárdelo en un lugar seguro para referencia en el futuro.

⚠ ¡Reconozca este símbolo como una indicación de Información De Seguridad Importante!



ADVERTENCIA: Si no sigue exactamente la información en estas instrucciones, se puede producir un incendio o una explosión causando daño a la propiedad, lesiones personales o la muerte.

⚠ ¡PARA SU SEGURIDAD!

—No guarde o use gasolina u otros vapores o líquidos inflamables o cualquier material combustibles cerca de éste o cualquier otro artefacto. El hacerlo puede producir una explosión o incendio.

—QUE HACER SI SE DETECTA OLOR A GAS

- No trate de encender ningún artefacto.
- No toque ningún interruptor eléctrico; no use ningún teléfono en su edificio.

- Llame inmediatamente a su abastecedor de gas desde el teléfono de un vecino. Siga las instrucciones del abastecedor de gas.
- Si no se puede poner en contacto con su abastecedor de gas, llame al departamento de bomberos.
- No vuelva a su casa hasta que sea autorizado por el abastecedor de gas o por el departamento de bomberos.

—La instalación, ajuste, alteración, servicio o mantenimiento incorrecto pueden producir lesiones, daño a la propiedad o muerte. Consulte este manual. La instalación y servicio deben ser efectuados por un instalador calificado, una agencia de servicios o el abastecedor de gas.

⚠️ Precauciones de Seguridad

Asegúrese de leer y entender todo el Manual de Uso, instalación y cuidado antes de instalar u operar este calentador de agua (termo a gas). Preste especial atención a las siguientes Precauciones de Seguridad. Si no se siguen estas advertencias se puede producir un incendio o una explosión, con daño a la propiedad, lesiones corporales o la muerte. Si tiene cualquier problema en entender las instrucciones en este manual, PARE y obtenga ayuda de un instalador o técnico de servicio capacitado o del abastecedor de gas.

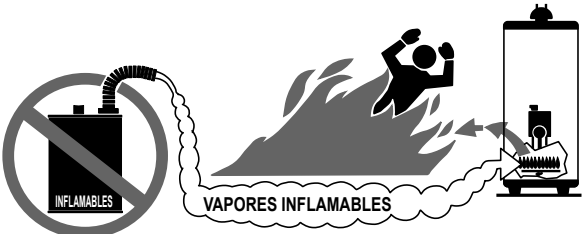
⚠️ ADVERTENCIA

La gasolina, al igual que otros materiales y líquidos inflamables (adhesivos, solventes, etc.) y los vapores que ellos producen, son extremadamente peligrosos. NO maneje, use o guarde gasolina u otros materiales inflamables o combustibles en ninguna parte cerca o en los alrededores de un termo. Asegúrese de leer o seguir la etiqueta de advertencia que se muestra más abajo y las otras etiquetas en el termo, así como también las advertencias impresas en este manual. Si no se hace ésto, se puede producir daño a la propiedad, lesiones corporales o la muerte.

⚠️ PELIGRO

Si no se instala el difusor y se ventila adecuadamente el termo hacia el exterior, como se describe en la Sección de Ventilación de este manual, la operación del termo puede ser peligrosa. Para evitar el riesgo de incendio, explosión o asfixia por aspiración de monóxido de carbono, nunca opere este termo a menos que esté ventilado correctamente y tenga un suministro de aire adecuado para operar adecuadamente. Asegúrese de inspeccionar el sistema de ventilación para verificar su instalación correcta en el arranque inicial; y por lo menos una vez al año de ahí en adelante. Consulte la sección de Mantenimiento de este manual para obtener más información con respecto a las inspecciones del sistema de ventilación.

⚠️ PELIGRO



<p>▲ Los vapores de líquidos inflamables explotarán y se encenderán, con lo que pueden causar la muerte o quemaduras graves.</p> <p>No use o almacene productos inflamables, tales como la gasolina, solventes o adhesivos en el mismo cuarto o área cerca del termo.</p> <p>Mantenga los productos inflamables:</p> <ol style="list-style-type: none">1. lejos del termo2. en recipientes apropiados,3. cerrados apretadamente y4. fuera del alcance de los niños. <p>Instalación: No instale el termo en lugares para el almacenamiento o uso de productos inflamables a menos que el quemador principal o la llama piloto estén por lo</p>	<p>El termo tiene un quemador principal y un piloto flama. La flama del piloto:</p> <ol style="list-style-type: none">1. permanece encendida siempre y2. enciende los vapores inflamables. <p>Los vapores:</p> <ol style="list-style-type: none">1. no se pueden ver,2. son más pesados que el aire,3. se extienden por áreas extensas del piso y4. pueden ser llevados de otros cuartos hacia la flama del piloto por las corrientes de aire. <p>menos a 45 cm sobre el piso. Esto reducirá, pero no eliminará el riesgo de que el quemador principal o la llama del piloto enciendan los vapores.</p>
--	---

Lea y siga las instrucciones y advertencias del termo. Si no recibe el manual del propietario, póngase en contacto con el vendedor al menudeo o con el fabricante.

⚠️ PELIGRO

MODELOS DE GAS LICUADO — Gas licuado (GL), se debe usar con mucho cuidado.

- Es más pesado que el aire y se acumulará primero en las áreas más bajas, haciendo que sea difícil detectarlo al nivel de la nariz.
- Asegúrese de oler y buscar fugas de gas licuado antes de intentar encender el artefacto. Use una solución jabonosa para revisar todos los accesorios y conexiones de gas. Si hay burbujas en una conexión, éso indica que hay una fuga que debe ser corregida inmediatamente por un servicio técnico autorizado SEC.
- Se recomienda usar detectores de gas en las aplicaciones de gas licuado y su instalación debe estar de acuerdo con el DS N° 66/2007 de la Superintendencia de Electricidad y Combustible (SEC) "Reglamento de instalaciones interiores de gas".
- Se recomienda usar más de un método para detectar fugas en las aplicaciones de gas licuado de petróleo.

SI SE SOSPECHA QUE PUEDE HABER, O SI HAY GAS LICUADO:

- NO intente encontrar la causa solo;
- NO trate de encender ningún artefacto;
- NO toque ningún interruptor eléctrico;
- NO use ningún teléfono en su recinto;
- Abandone la casa inmediatamente y asegúrese que su familia y animales domésticos también lo hagan.
- Deje las puertas abiertas para la ventilación y póngase en contacto con la compañía de gas, contacte con los servicios de un instalador de gas autorizado con el departamento de bomberos.
- Mantenga el área despejada hasta que: se haga presente la compañía de gas, empresa especializada SEC o el departamento de bomberos.

⚠️ ADVERTENCIA

Tanto al gas licuado como al gas natural se les agrega un odorante para poder detectarlo con más facilidad. Es posible que algunas personas no sean físicamente capaces de oler o reconocer este odorante. Si no está seguro o no está familiarizado con el olor asociado con el gas licuado o el gas natural, pregúntele a la compañía de gas. Otras condiciones, como el "Desvanecimiento del Odorante," que hace que el odorante se "desvanezca" o disminuya de intensidad, también pueden ocultar o disimular una fuga de gas.

⚠️ PELIGRO

Los termos que usan gas licuado (GL) son diferentes de los modelos de gas natural. Un termo natural no funcionará en forma segura con gas licuado de petróleo y vice versa. Nunca se debe intentar convertir un termo natural a gas licuado. Para evitar un posible daño del equipo, daño personal o incendio: NO conecte este termo de agua a un tipo de combustible que no está de acuerdo con la placa de datos de la unidad. Gas licuado para las unidades de gas licuado. Gas natural para las unidades de gas natural. Estas unidades no están certificadas para ningún otro tipo de combustible.

⚠️ ADVERTENCIA

Los artefactos de gas licuado de petróleo no deben ser instalados en un nivel bajo (por ejemplo, en un subterráneo), tal instalación está prohibida el DS N° 66/2007 de la Superintendencia de Electricidad y Combustible (SEC).

! Precauciones de Seguridad

AJUSTE DE LA TEMPERATURA DEL AGUA - La seguridad y conservación de energía son factores que se deben considerar al seleccionar el ajuste de temperatura del agua del termostato del calentador de agua. Las temperaturas de agua sobre los 52°C (125° F) pueden producir quemaduras graves o muerte por quemadura. Asegúrese de leer y seguir las advertencias descritas en la etiqueta que se muestra más abajo.

AVISO: Las familias con niños pequeños, personas discapacitadas o mayores pueden necesitar un ajuste del termostato de 49°C (120° F) o menos para prevenir el contacto con agua "CALIENTE."

! PELIGRO



El agua a una temperatura mayor de 52°C puede causar quemaduras severas instantáneas o la muerte por quemadura.

Los niños, las personas incapacitadas y los ancianos corren mayores riesgos de quemadura.

Vea el manual de instrucciones antes de ajustar la temperatura del termo.

Verifique la temperatura del agua antes de meterse en la bañera o tomar una ducha.

Hay válvulas limitadoras de temperatura disponibles. Vea el manual.

Las temperaturas máximas del agua se producen justo después que se apaga el quemador. Para averiguar la temperatura del agua caliente que está saliendo, abra una llave de agua caliente y coloque un termómetro en la corriente de agua caliente y léalo.

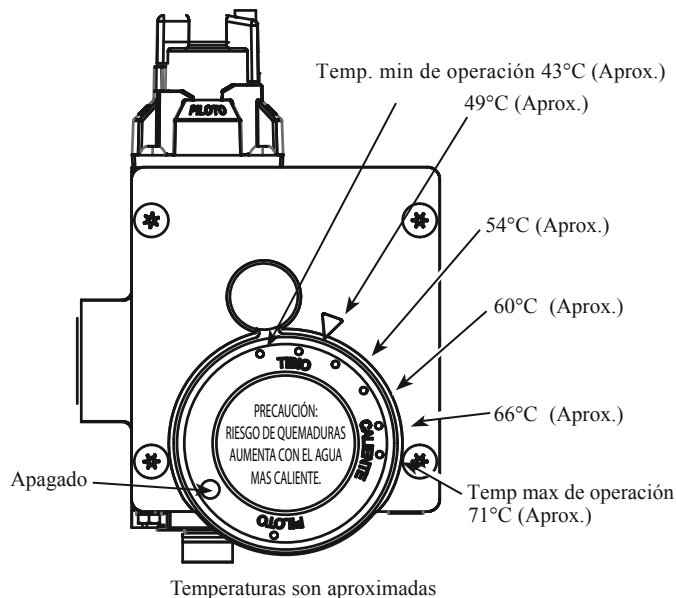
Se puede usar el cuadro siguiente como guía para determinar la temperatura del agua adecuada para su casa.

RELACION DEL TIEMPO/TEMPERATURA CON LAS QUEMADURAS

Temperatura	Tiempo para Producir Quemaduras Serias
49°C (120° F)	Más de 5 minutos
52°C (125° F)	1 1/2 a 2 minutos
54°C (130° F)	Alrededor de 30 segundos
57°C (135° F)	Alrededor de 10 segundos
60°C (140° F)	Menos de 5 segundos
63°C (145° F)	Menos de 3 segundos
66°C (150° F)	Alrededor de 1 1/2 segundos
68°C (155° F)	Alrededor de 1 segundo

Tabla - Cortesía de Shriners Burn Institute

La temperatura del agua en el termo se puede regular ajustando el indicador de temperatura que está en el frente del termostato. Para observar las regulaciones de seguridad, el termostato se ajustó a su ajuste más bajo antes de que el termo fuera despachado desde la fábrica. La ilustración de abajo detalla la temperatura del agua aproximada para cada marca en el Indicador De Temperatura del Termostato. Hay Posibilidad de QUEMADURA por Agua Caliente si el termostato se ajusta demasiado alto.



! PELIGRO

No operar el producto fuera de los puntos determinados.

Hay válvulas mezcladoras disponibles para reducir el punto de uso de la temperatura del agua mezclando agua caliente y fría en tuberías de agua secundarias. Para mayor información, consulte al instalador autorizado.

No se debe operar el producto fuera de lo indicado en la perilla del termostato.

COMPONENTES DE SU TERMO — Para que pueda entender mejor la operación de su nuevo termo, la sección siguiente ilustra los componentes básicos de un calentador de agua.

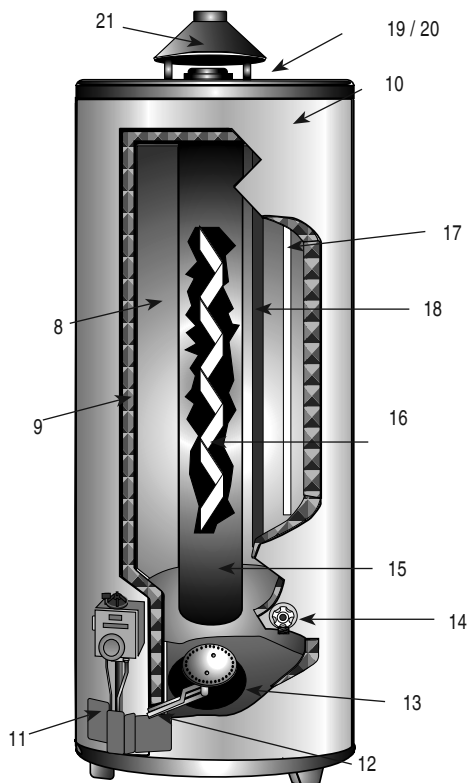


Fig. 1. — Termo

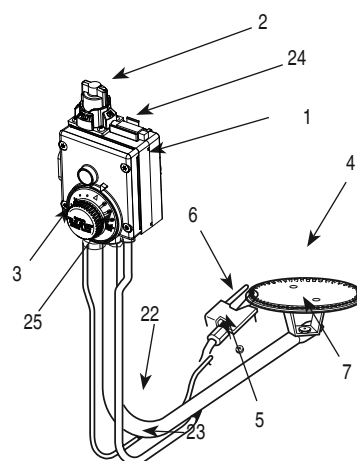


Fig. 2. — Termostato Y Quemador

1. Termostato
2. Perilla del termostato
3. Indicador de temperatura del termostato
4. Quemador
5. Piloto
6. Termocople
7. Esprea (orificio del quemador)
8. Tanque porcelanizado
9. Aislamiento térmico
10. Cubierta
11. Puerta externa
12. Puerta interna
13. Cubierta del piso
14. Válvula de drenado
15. Tubo de salida de gases
16. Deflector
17. Tubo de inmersión
18. Anodo
19. Orificio para válvula de alivio
20. Orificio para salida de agua caliente y entrada de agua fría
21. Difusor
22. Tubo de suministro
23. Tubo de Piloto
24. Encendedor piezo eléctrico
25. Toma de presión

Introducción

⚠ ADVERTENCIA

La instalación del producto debe ser realizado por personal calificado y autorizado por la superintendencia de electricidad y combustibles. El técnico deberá responsabilizarse por el trabajo ajustándose al DS N° 66/2007 de la Superintendencia de Electricidad y Combustibles. “Reglamento de instalaciones interiores de gas”, a la normativa vigente y a las presentes instrucciones. El mismo instalador deberá poner en marcha el artefacto y dar las indicaciones necesarias al usuario. El producto pierde la garantía si el instalador sanitario y/o el usuario no respetan las presentes instrucciones para asegurar un correcto funcionamiento del termo.

UBICACIÓN

- A. El artefacto debe instalarse solamente en el exterior de la vivienda o logias que cuenten con paso libre de aire al ambiente exterior, o un local independientes de las habitaciones de la vivienda y que dispongan de una ventilación adecuada. El enrarecimiento del aire debido al retorno de los gases de combustión por falta de ventilación puede tener graves consecuencias para la vida de las personas. En caso de instalarse en un local o recinto independiente, éstos deben contar con dos aberturas para la ventilación de acuerdo a lo señalado en (DS N° 66/2007) para asegurar el suministro de aire, necesario para una combustión eficiente y limpia.
- B. Cuando se instala en la intemperie el termo tiene que instalarse con la protección adecuada contra el viento, la lluvia, etc. para asegurar que opere en forma adecuada y que tenga larga duración.

- C. El termo debe ser instalado en un lugar limpio y seco tan cerca del respiradero de gas o de la chimenea como sea práctico. Las tuberías de agua caliente se deben aislar para conservar la temperatura del agua. El calentador de agua y las tuberías de agua se deben proteger para que no queden expuestas a temperaturas de congelación.
- D. Un termo a gas no se debe instalar en un espacio donde se van a usar o a guardar líquidos que emiten vapores inflamables. Estos líquidos incluye: gasolina, gas licuado de propano (butano y propano), pintura o adhesivos y sus diluyentes, solventes o removedores. Debido al movimiento natural del aire en una pieza u otro espacio encerrado, los vapores inflamables pueden cruzar cierta distancia desde donde sus líquidos se usan o se guardan. La llama viva de la luz del piloto del calentador de agua o del quemador principal puede encender estos vapores, produciendo una explosión o un incendio que puede provocar quemaduras graves o la muerte de aquéllos que están cerca, como también daño a la propiedad. Por estas razones, no es conveniente la instalación de un calentador de agua a gas en una cochera.

⚠ ADVERTENCIA

Si la ubicación en una cochera es la única alternativa, el calentador de agua a gas se debe instalar de modo que la llama abierta del piloto y del quemador principal queden a no menos de 45 cm sobre el piso la cochera. Si se eleva el calentador de agua a gas, se reducirá, PERO NO se eliminará, la posibilidad de encender el vapor de cualquier líquido inflamable que pueda estar guardado inadecuadamente, o que se haya derramado por accidente.

- El termo debe estar ubicado, o protegido, de modo que no sufra daño físico, por ejemplo, de vehículos en movimiento, inundación en el área, etc.
- E. Se debe instalar sobre un piso soportante y no combustible. Si el piso es de material combustible (madera, alfombra, etc.), se debe intercalar entre éste y el calentador una plancha lisa construida con material no combustible.
- F. Las paredes sensibles al calor (por ejemplo madera) alrededor del termo, deben estar protegidas con un aislamiento adecuado.

Introducción

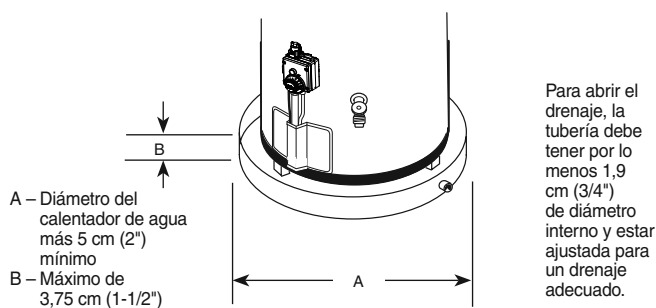


Figura 3. — Bandeja Colectora Auxiliar

El termo no debe estar ubicado en un área en donde las filtraciones del tanque o de las conexiones pueden producir daño al área adyacente o a los pisos inferiores de la estructura. Cuando no se pueden evitar tales áreas, se recomienda instalar una bandeja colectora apropiada, drenada adecuadamente, debajo del calentador de agua. La bandeja NO DEBE restringir el flujo del aire de combustión hacia el fondo del termo.

Asegúrese que la superficie debajo del termo es lo suficientemente fuerte para soportar el peso del termo una vez que este sea llenado con agua.

F. AIRE DE COMBUSTIÓN Y VENTILACIÓN — Para una operación adecuada, el termo necesita aire para la combustión y la ventilación. Si se instala el termo en un espacio libre dentro de un edificio de estructura, albañilería o construcción metálica convencionales, el aire primario adecuado para la combustión y la ventilación apropiadas.

Sin embargo, si el espacio está confinado, se deben tomar medidas para abastecer aire. Un espacio confinado es uno que tiene un volumen de menos de 1,5 metros cúbicos por 250 kcal por hora del gasto total de todos los artefactos dentro de ese espacio. Se debe abastecer el aire a través de dos aberturas permanentes de igual superficie, una de las cuales debe estar colocada aproximadamente dentro de 30 cm sobre el piso y la otra debe estar colocada aproximadamente dentro de 30 cm debajo del techo. La superficie libre neta mínima de cada abertura debe ser de no menos de 6,5 cm cuadrados por 250 kcal de la capacidad de consumo total de todos los artefactos en el recinto, si cada abertura se comunica con otras áreas libres dentro del edificio. Los edificios de construcción extraordinariamente herméticos, deben abastecerse de aire de combustión y de ventilación desde el exterior o desde un ático o de un espacio bien ventilado.

Si el aire viene desde afuera, directamente o a través de conductos

verticales, debe haber dos aberturas colocadas como se especifica más arriba, y cada una debe tener una superficie libre neta mínima de no menos de 6,5 centímetros cuadrados por 1000 kcal por hora de la capacidad de consumo total de todos los artefactos en el recinto.

Sin embargo, si se usan conductos horizontales para comunicarse con el exterior, cada abertura debe tener una superficie libre neta mínima de no menos de 6,5 centímetros cuadrados por 500 kcal por hora de la capacidad de consumo total de todos los artefactos en el recinto.

AVISO: Si se cubren las aberturas con una malla o enrejado protector, se debe usar la superficie libre neta del material de cobertura para determinar el tamaño de las aberturas, como se indicó anteriormente. La malla protectora para las aberturas NO DEBE ser de un tejido de menos de 0,75 cm para impedir que se bloquee con pelusas u otras suciedades.

Las condiciones para la combustión y ventilación de aire deben cumplir con los códigos y estándares mencionados. Ver la Sección De Regulaciones.

Los ventiladores de escape grandes pueden bajar la presión de aire dentro de un edificio o cuarto e interferir con la ventilación y operación adecuada. Las cocinas comerciales u otros lugares que tengan que mantener un alto flujo de aire de escape deben instalar el termo en un cuarto aparte con el aire de ventilación y combustión suministrado directamente desde afuera tal como se ha descrito anteriormente.

G. AMBIENTES CORROSIVOS — El termo no se debe instalar cerca de un abastecimiento de aire que contenga hidrocarburos halogenados. Por ejemplo, el aire en los salones de belleza, establecimientos de limpieza en seco, laboratorios procesadores de fotografías y áreas de almacenamiento de blanqueadores líquidos y en polvo, o productos químicos para la piscina, a menudo contienen estos hidrocarburos. Es posible que no sea peligroso respirar el aire allí, pero cuando éste pasa a través de una llama de gas, se liberan elementos corrosivos que acortarán la duración de cualquier artefacto a gas. Los propulsores de los tarros rociadores comunes o las fugas de gas del equipo de refrigeración son muy corrosivos después de pasar a través de una llama. La garantía limitada se anula cuando la falla del calentador de agua se debe a un ambiente corrosivo. (Referirse a la garantía limitada para ver todos los términos y condiciones.)

H. PRESIÓN DE LA ENTRADA DE GAS — El calentador de agua caliente tiene que instalarse con una tubería de servicio de gas de tamaño adecuado cuya presión esté regulada correctamente.

La presión de alimentación de gas debe estar regulada de acuerdo al tipo de combustible que se utilice:

GAS NATURAL a 1,8 kPa (18 mbar)

GAS LICUADO a 2,8 kPa (28 mbar)

Instalación

1. **INSPECCIÓN DEL TERMO** — Inspeccione el termo para revisar si ha sido dañado durante el envío. Revise la etiqueta de datos al frente del calentador para asegurarse que la unidad recibida corresponde al tipo de gas suministrado donde se va a instalar.

AVISO: La garantía del fabricante no se aplica si el termo no recibe agua potable, que circule libremente en todo momento y si el agua tiene alto contenido de ácido (ph menos 6,5), o el agua tiene una alta alcalinidad (ph del agua sobre 8,4).

2. **CONEXIONES DEL SUMINISTRO DE AGUA** — Refiérase a la Figura 4 para verificar la instalación típica que se recomienda. Se recomienda la instalación de uniones o de conectores de cobre flexible en las tuberías de agua CALIENTE y FRÍA, de modo que el termo se pueda desconectar fácilmente para darle mantenimiento, si es necesario. Las conexiones de agua CALIENTE y FRÍA están marcadas claramente.

Instale una válvula de cierre en la tubería de agua fría cerca del termo.

Determine si hay una válvula de retención en la tubería de suministro de

agua fría. Puede haber sido instalada como un componente separado, o puede ser parte de una válvula reductora de presión, de un medidor de agua o de un ablandador de agua. Una válvula de retención colocada en la tubería de entrada de agua fría puede producir un sistema de agua contenido. Un sistema contenido impide que el agua se expanda de vuelta dentro de la tubería de suministro de agua fría a medida que se calienta. Se puede producir una acumulación de presión dentro del termo haciendo que la válvula de alivio opere durante un ciclo de calentamiento. Esta operación excesiva puede producir la falla prematura de la válvula de alivio y, posiblemente, del mismo calentador o hacer que la tubería de aire tenga ventilación en exceso. Si se reemplaza la válvula de alivio, no se corregirá el problema. Una manera de prevenir la acumulación de presión es instalar un estanque de expansión en la tubería de suministro de agua fría entre el termo y la válvula de retención. Póngase en contacto con su contratista de instalación, el abastecedor de agua, el instalador autorizado local o la empresa de abastecimiento de artículos sanitarios, para obtener asistencia.

Su sistema puede ser cualquiera de los dos tipos, o sea, sistema cerrado o abierto. Es preciso satisfacer los requisitos para la instalación para su sistema en particular según lo siguiente:

Instalación

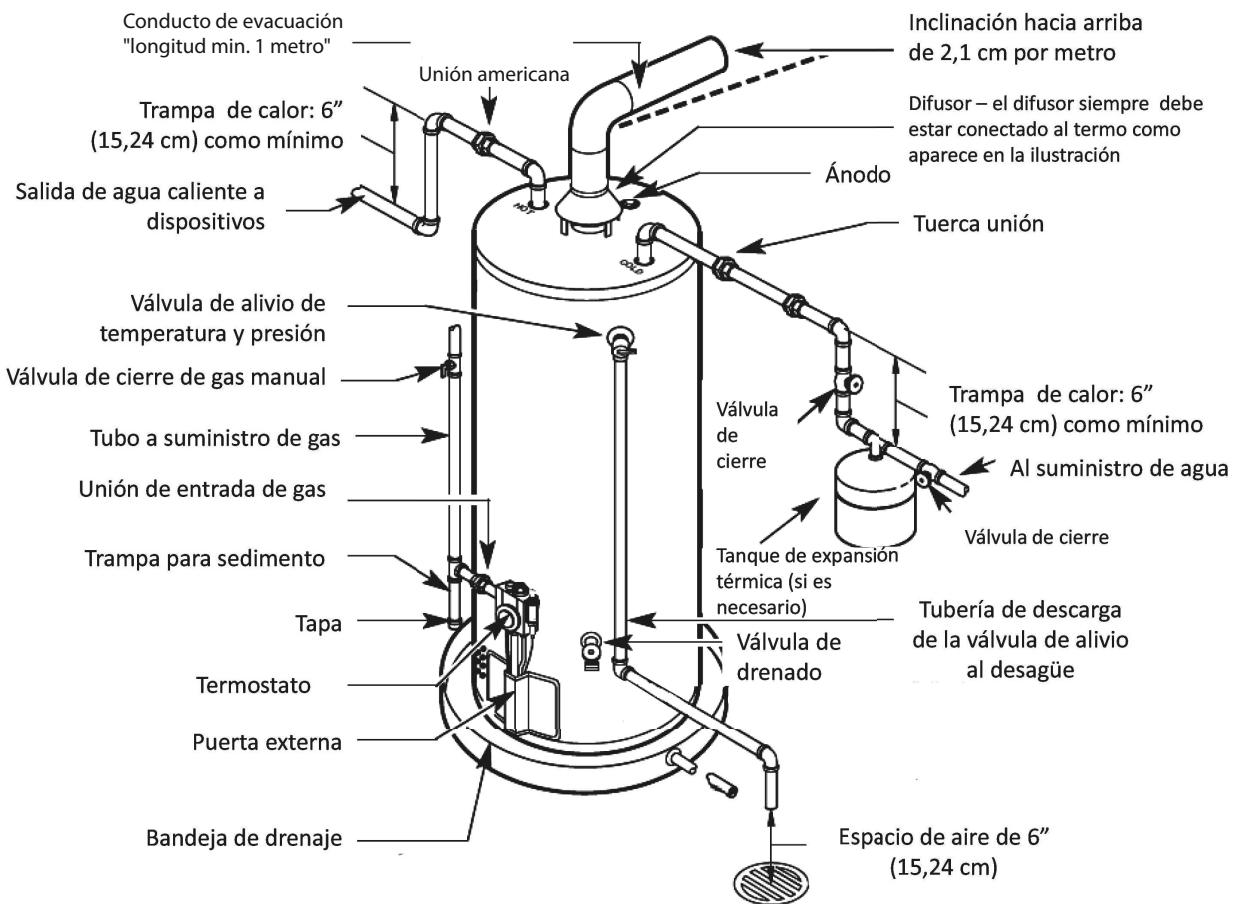


Figura 4. — Instalaciones típicas en un sistema cerrado y abierto

Sistema Cerrado para Alimentación de un termo a gas:

(Ver Figura 4.) Se debe instalar en la salida de agua caliente una válvula de alivio calibrada a lo que especifique el fabricante del termo.

En el sistema cerrado, las bombas o el equipo hidroneumático mantienen la presión alta dentro de las tuberías del sistema. Por razones de seguridad se tiene que instalar una válvula de alivio de hasta 10,5 kg/cm² (150 psi) de presión en el sistema para evitar las presiones excesivas.

Conecte la salida de la válvula de alivio a un drenaje abierto apropiado. La tubería que se usa debe ser de un tipo aprobado para la distribución de agua caliente. La tubería de descarga no debe ser más pequeña que la salida de la válvula y debe inclinarse hacia abajo desde la válvula para permitir el drenaje completo (por gravedad) de la válvula de alivio y la línea de descarga. El extremo de la tubería de descarga no debe ser roscado o estar oculto y debe estar protegido para que no se congele. No se debe instalar ninguna válvula de ningún tipo, unión de reducción o restricción en la tubería de descarga.

Sistema Abierto ((por medio de estanque aéreo) para Alimentación de Agua al Calentador:

(Ver Figura 4.) Se debe instalar en la salida de agua caliente un jarro de aire. En el sistema abierto, el agua se guarda en un estanque elevado y se entrega por gravedad.

¡IMPORTANTE! No aplique calor al accesorio del suministro de agua fría. Si se usan conexiones soldadas, suele la tubería

al adaptador antes de ajustar el adaptador a la toma de agua fría del termo. Cualquier cantidad de calor que se aplique a la toma de agua fría, dañará permanentemente el tubo de inmersión.

- PARA LLENAR EL TERMO A GAS** — Asegúrese que la válvula de drenaje esté cerrada. Abra la válvula de cierre en la tubería de suministro de agua fría. Abra lentamente cada llave de agua caliente para permitir que el aire salga del termo y las tuberías. Un flujo de agua parejo desde la(s) llave(s) de agua caliente indica un calentador lleno de agua.

⚠ ADVERTENCIA

EL TERMO DEBE ESTAR LLENO DE AGUA ANTES DE PONER EN SERVICIO EL EQUIPO

La garantía del termo a gas no cubre daños o fallas que resulten de la operación con un estanque vacío o parcialmente vacío (encendido en seco).

- ABASTECIMIENTO DE GAS**— Verifique que el gas especificado en el dato de placa de su termo a gas corresponda a su instalación. Gas natural es el distribuido mediante red domiciliaria mientras que el gas licuado es distribuido en tanques portátiles o estacionarios. Si es gas licuado, conectelo únicamente a cilindros de 45 Kg o superior. La conexión de gas está ubicado en el termómetro regulable, al costado izquierdo, el hilo es tipo hembra 1/2".

La presión de alimentación de gas debe estar regulada de acuerdo al tipo de combustible que se utilice:

GAS NATURAL a 1,8 kPa (18 mbar)

GAS LICUADO a 2,8 kPa (28 mbar)

Instalación

PRECAUCION

Si no se ajusta la presión de entrada en forma adecuada se puede producir una condición peligrosa causando lesiones corporales o daño a la propiedad.

No se debe intervenir o manipular un componente precintado....

No trate de convertir este termo para ser usado con un tipo de gas diferente al que se especifica en la etiqueta de datos. Esta conversión puede producir condiciones de operación peligrosas.

La tubería de suministro de gas secundaria que va al termo a gas debe ser cañería rígida (Cu calidad L) , o de cualquier otro material aprobado para tuberías de gas. No utilice manguera.

Se debe instalar una unión de empalme a tierra, o un conector de artefactos de gas flexible o semi-rígido certificado en la tubería de agua cerca del termo, y se debe instalar una válvula de cierre de gas manual en la tubería de gas antes de la unión. La válvula de cierre de gas manual debe estar a por lo menos 155 cm sobre el piso y debe ser accesible fácilmente para abrirla o cerrarla. Se debe instalar una trampa de sedimentos/miembro de goteo en la parte inferior de la tubería de gas.

El compuesto que se usa en las uniones roscadas de la tubería de gas debe ser del tipo resistente a la acción del gas licuado.

No use fuerza excesiva (más de 42 N•m) al apretar la unión del tubo de gas a la entrada del termostato, especialmente compuesto de tubo de teflón, ya que se si se usa uno puede dañar el cuerpo de la válvula.

5. **PRUEBA DE FUGAS** — El termo a gas y sus conexiones de gas deben ser probadas para verificar si hay fugas a las presiones de operación normales, antes de ser puesto en operación. Abra la válvula de cierre de gas manual cerca del calentador de agua (Consulte la Figura 1 o 2). Use una solución de agua jabonosa para probar si hay fugas en todas las conexiones y accesorios. Las burbujas indican una fuga de gas que se debe corregir. Las conexiones al termostato hechas en la fábrica también se deben probar para verificar si hay fugas después que el termo a gas se ha puesto en operación.

Nunca use una flama abierta para probar si hay fugas de gas, ya que se pueden producir lesiones corporales, daño a la propiedad o la muerte.

ADVERTENCIA

6. **PRUEBA DE LA PRESIÓN DEL SISTEMA DE SUMINISTRO DE GAS** — El termo y su válvula de cierre de gas manual se debe desconectar del sistema de tubería de suministro de gas durante cualquiera prueba de alta presión de este sistema con presiones en exceso de 2,58 kPa (26,4 grf/cm²) para gas natural y de 3,44 kPa (35,2 grf/cm²) para gas licuado El termo deberá ser aislado del sistema de tubería de suministro de gas cerrando la válvula de paso de gas manual de gas durante cualquier prueba de presión de este sistema con presiones iguales o menores de 2,58 kPa (26,4 grf/cm²) para gas natural y de 3,44 kPa (35,2 grf/cm²) para gas licuado.

7. VENTILACIÓN

Este termo se debe instalar con el difusor provisto por la fábrica en su lugar (Consulte la Figura 1 y 2). No se debe instalar un obturador de tiro. La normativa de la SEC exige que no se instale ningún termo en el interior de cuartos de baño, recámaras o dormitorios, baño o en recintos cerrados.

El conducto de evacuación de gases quemados deben estar unidos a la salida del difusor para conectar el termo a gas a la ventilación del gas o a la chimenea.

El conducto de evacuación debe tener el diámetro indicado en la tabla de las características técnicas y una longitud mínima de 1 metro.

Los conectores de ventilación horizontales deben estar inclinados hacia arriba hacia la chimenea por lo menos 2 cm por metro de longitud. Los conectores de ventilación de una pared deben estar por lo menos 15 cm de las superficies combustibles sin protección adyacentes. La unión de los conectores de ventilación debe estar asegurada firmemente por tornillos de chapa metálica u otro método aprobado.

Si no se instala el difusor y si no se ventila adecuadamente el termo a gas al exterior, como se indicó anteriormente, la operación del termo puede ser peligrosa. Para evitar el riesgo de incendio, explosión o asfixia por monóxido de carbono, no opere este termo a menos que esté ventilado correctamente y tenga un abastecimiento de aire adecuado para su operación correcta.

Asegúrese de inspeccionar el sistema de ventilación para verificar su instalación correcta en el momento de arranque inicial; y, por lo menos, una vez al año de ahí en adelante. Consulte la sección de Mantenimiento de este manual para mayor información respecto a las inspecciones del sistema de ventilación.

ADVERTENCIA

La garantía del fabricante no cubre ningún daño o defecto producido por la instalación, anexo o uso de cualquier tipo de dispositivo ahorrador de energía u otros que no han sido aprobados (fuera de aquéllos autorizados por el fabricante), adentro de, encima de, o en conjunto con el termo.

El uso de dispositivos ahorradores de energía no autorizados puede producir una disminución de la duración del termo a gas y poner en peligro la vida y la propiedad. El fabricante no acepta ninguna responsabilidad por las pérdidas o daños que resulten por el uso de estos dispositivos no autorizados.

ADVERTENCIA

La aplicación de cualquier aislamiento externo a este termo a gas requiere prestar atención cuidadosa a lo siguiente:

- No le ponga aislamiento a la parte superior del termo, ya que esto interferirá con la operación segura de el difusor.
- No cubra el panel de acceso del quemador, el termostato/válvula de gas o la válvula de alivio de la presión y la temperatura.
- No cubra las instrucciones de operación o las etiquetas de advertencia que van pegadas al termo, ni intente volverlas a colocar sobre el exterior de la frazada de aislamiento.
- No ponga aislamiento en la parte inferior o en el espacio de 5 cm (2") entre la bandeja inferior del termo y el piso, ya que esta área debe permanecer libre de obstáculos, de modo que no se restrinja el flujo del aire de combustión hacia el quemador.
- Inspeccione la frazada de aislamiento frecuentemente, para asegurarse que no se ha hundido y está restringiendo el aire de combustión en la parte inferior del termo, ya que esto puede producir una condición de operación peligrosa.

Lista de Verificación de la Instalación

A. Ubicación del termo a gas

- Si se instala afuera - Tiene que estar ventilado en forma adecuada y protegido en contra de la congelación, la lluvia, etc.
- Si se instala en un recinto cerrado - Tiene que estar ventilado en forma adecuada y protegido contra temperaturas de congelación.
- Cuenta con un espacio libre adecuado para separar las superficies combustibles, el calentador de agua no se debe instalar en un piso alfombrado.
- Cuenta con un abastecimiento de aire fresco suficiente para la operación correcta del calentador de agua.
- Cuenta con un abastecimiento de aire libre de elementos corrosivos y de vapores inflamables.
- Se han tomado las medidas para proteger el área de daños de agua.
- Cuenta con espacio suficiente para dar mantenimiento al calentador.

B. Abastecimiento de Agua

- El termo está completamente lleno de agua.
- El termo y las tuberías están ventilados por aire.
- Las conexiones de agua están apretadas y libre de fugas.

C. Descarga de Presión de Agua

- Si la instalación es para un sistema cerrado, hay una válvula de alivio de presión instalada en forma adecuada y un tramo de la tubería de descarga a un drenaje abierto. La tubería de descarga tiene que estar protegida contra la congelación.
- Si la instalación es para un sistema abierto, las tuberías de aire están instaladas en forma adecuada para evitar la acumulación de presión.

D. Abastecimiento de Gas

- La tubería de gas está equipada con una válvula de cierre, unión y trampa de sedimentos.
- Se ha usado un compuesto de unión de tuberías aprobado.
- Se ha usado una solución de agua y jabón para revisar todas las conexiones y los accesorios para verificar posibles fugas de gas.
- La instalación ha sido inspeccionada por la Compañía de Gas (si es necesario).

E. Ventilación

- El deflector del tubo está colgado correctamente encima del tubo del termo a gas.
- El difusor está instalado correctamente.
- El (los) conector(es) de ventilación está inclinado hacia arriba hacia la chimenea (2 cm por metro de longitud mínimo).
- El (los) conector(es) de ventilación está asegurado firmemente con tornillos.
- El (los) conector(es) de ventilación está a por lo menos 15 cm del material combustible.

Operación

Antes de operar este termo asegúrese de leer y seguir las instrucciones en la etiqueta que se muestra más abajo, y todas las otras etiquetas en el termo, así como también las advertencias impresas en este manual. Si no se hace ésto, la operación del termo puede ser peligrosa y producir daño a la propiedad, lesiones corporales o muerte. Si tiene cualquier problema, al leer o seguir las instrucciones en este manual, PARE y obtenga la ayuda de una persona calificada.

1. **PROCEDIMIENTO DE ENCENDIDO** — Los procedimientos de encendido se indican en la etiqueta que se muestra más abajo. Esta etiqueta también está colocada en el termo cerca del termostato.

PARA SU SEGURIDAD, LEA ESTO ANTES DE ENCENDER LA LLAMA DEL PILOTO

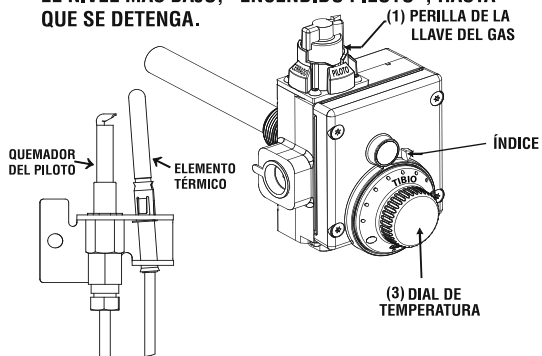
ADVERTENCIA: Si usted no sigue estas instrucciones como se indica, puede causar una explosión o incendio, daños a la propiedad, lesiones personales e incluso la muerte.

- A. ANTES DE ENCENDER la llama del piloto, huela las áreas alrededor del aparato para ver si hay gas. Cierta gas es más pesado que el aire y se acumula sobre el piso; verifique esa area también.
 - B. Este aparato tiene un piloto con llama que debe encenderse manualmente. Cuando esté encendiendo el piloto, siga estas instrucciones como se indica.
- QUE HACER SI DETECTA OLOR A GAS**
- No intente encender la llama de ningún aparato.
 - No toque ningún aparato eléctrico; y no use el teléfono dentro del recinto.
 - Llame inmediatamente a su proveedor de gas del teléfono de un vecino. Siga las instrucciones del proveedor.
- Si no puede ponerse en contacto con el proveedor de gas, llame al departamento de bomberos.
- C. Sólo de vuelta a la perilla de control de gas en forma manual. Nunca use herramientas. Si la perilla no da vuelta con la mano, no intente repararla; llame al servicio técnico. Si trata de forzar o reparar la perilla puede causar un incendio o explosión.
 - D. No use este aparato si cualquiera de sus piezas ha sido sumergida en agua. Llame inmediatamente al servicio técnico para examinar el aparato y para cambiar cualquier pieza del sistema de control y cualquier control del gas que haya sido sumergido en agua.

INSTRUCCIONES DE OPERACIÓN

1. ¡ALTO! LEA LA INFORMACIÓN DE SEGURIDAD QUE TRAE ESTA ETIQUETA.

2. DÉLE VUELTA AL DIAL DE TEMPERATURA (3) EN DIRECCIÓN A LAS AGUJAS DEL RELOJ ◯ HACIA EL NIVEL MÁS BAJO, "ENCENDIDO PILOTO", HASTA QUE SE DETENGA.



3. PRESIONE LEVEMENTE LA PERILLA DE LA LLAVE DEL GAS (1) Y DELE VUELTA EN DIRECCIÓN A LAS AGUJAS DEL RELOJ ◯ HASTA LA POSICIÓN DE "APAGADO" NOTA: LA PERILLA NO SE PUEDE GIRAR DESDE LA POSICIÓN "PILOTO" SALVO QUE SE LE PRESIONE LEVEMENTE HACIA ABAJO. NO UTILIZE FUERZA.
4. ESPERE CINCO (5) MINUTOS PARA QUE SE DESPEJE CUALQUIER GAS. SI DESPUES DETECTA OLOR A GAS, ¡PARE! SIGA EL PASO "B" DE LA INFORMACIÓN DE SEGURIDAD QUE VIENE EN LA PARTE SUPERIOR DE ESTA ETIQUETA. SI NO DETECTA OLOR A GAS, CONTÍNE CON EL SIGUIENTE PASO.
5. QUITTE TANTO LA PUERTA INTERNA COMO LA EXTERNA DEL CALENTADOR. EN ALGUNOS MODELOS, DESLIZE A LA DERECHA LA PUERTA INTERNA PARA ABRIRLA.

6. SIGA LOS TUBOS DE METAL DEL CONTROL DE GAS ATRAVÉS DE LAS ABERTURAS DE LA PUERTA. LA LLAMA DEL PILOTO ESTÁ UBICADA ANTES DEL QUEMADOR.
7. DÉLE VUELTA A LA PERILLA DE LA LLAVE DEL GAS (1) EN CONTRA DE LAS AGUJAS DEL RELOJ ◯, HASTA LA POSICIÓN "PILOTO".
8. PRESIONE HASTA EL FONDO Y SOSTENGA LA PERILLA DE LA LLAVE DEL GAS (1). INMEDIATAMENTE, ENCIENDA LA LLAMA DEL PILOTO CON UN CERILLO (FÓSFORO).
9. CONTINUE OPRIMIENDO LA PERILLA DE LA LLAVE DE GAS (1) POR APROXIMADAMENTE UN [1] MINUTO DESPUÉS QUE SE ENCIENDA LA LLAMA DEL PILOTO. SI SE APAGA, REPITA LOS PASOS DEL 3 AL 9.
- SI LA PERILLA DE LA LLAVE DE GAS (1) NO VUELVE A SU POSICIÓN ORIGINAL AL SOLTARLA, PARE Y LLAME INMEDIATAMENTE AL TÉCNICO DE SERVICIO O PROVEEDOR DE GAS.
- SI LA LLAMA DEL PILOTO NO SE QUEDA ENCENDIDA DESPUES DE VARIOS INTENTOS, DELE VUELTA A LA PERILLA DE LA LLAVE DE GAS (1) EN DIRECCIÓN A LAS AGUJAS DEL RELOJ ◯ HASTA LA POSICIÓN DE "CERRADO" Y LLAME AL TÉCNICO DE SERVICIO O PROVEEDOR DE GAS.
10. UNA VEZ QUE SE HAYA ESTABLECIDO LA FLAMA DEL PILOTO, COLOQUE LAS PUERTAS INTERNA Y EXTERNA EN SU POSICIÓN ORIGINAL. EN ALGUNOS MODELOS, DESLIZE A LA IZQUIERDA LA PUERTA INTERNA PARA CERRARLA.
11. DELE VUELTA A LA PERILLA DE LA LLAVE DE GAS EN DIRECCIÓN A LAS AGUJAS DE RELOJ ◯ HASTA LA POSICIÓN DE "ENCENDIDO".
12. COLOQUE EL DIAL DE TEMPERATURA (3) AL NIVEL DESEADO. EL PUNTO INICIAL PREFERENTE PARA ESTABLECER LA TEMPERATURA ESTÁ INDICADO POR ▲ EN EL DIAL DE TEMPERATURA.

CÓMO INTERRUPIR EL GAS DEL APARATO

1. DÉLE VUELTA AL DIAL DE TEMPERATURA (3) EN DIRECCIÓN A LAS AGUJAS DEL RELOJ, HACIA EL NIVEL MÁS BAJO.
2. DÉLE VUELTA A LA PERILLA DE LA LLAVE DEL GAS (1) EN DIRECCIÓN DE LAS AGUJAS DEL RELOJ, HASTA LA POSICIÓN DE APAGADO.

Operación

MEDIDAS DE SEGURIDAD

A. **Utilice** la válvula de paso para cortar el gas en caso de que el calentador de agua se haya sobrecalentado, incendiado, inundado o dañado, o si en la posición de "Cerrado" el suministro de gas no se corta.

B. **No** encienda el termo a gas si el tanque no está lleno de agua.

C. **No** guarde o use gasolina u otros vapores y líquidos inflamables, tales como adhesivos o diluyentes, cerca de éste u otro artefacto.

NOTA: Los vapores inflamables pueden ser atraídos por las corrientes de aire desde áreas circundantes al calentador de agua.

D. **No** permita que se acumulen materiales combustibles, tales como periódicos, trapos o estropajos, cerca del calentador de agua.

E. Si tiene cualquier dificultad en entender o seguir las instrucciones de

OPERACION y MANTENIMIENTO, se recomienda que un instalador autorizado SEC haga el trabajo.

PRECAUCION

Se puede producir gas de hidrógeno en un sistema de agua caliente abastecido por este termo a gas, que no se ha usado por un largo período de tiempo (generalmente dos semanas o más). ¡EL GAS DE HIDROGENO ES MUY INFLAMABLE!! Para disipar este gas y para reducir el peligro de lesiones, se recomienda que la llave de agua caliente se mantenga abierta durante varios minutos en la piletta de la cocina antes de usar cualquier artefacto eléctrico conectado al sistema de agua caliente. Si hay hidrógeno, probablemente habrá un sonido raro, tal como aire que escapa por el tubo a medida que el agua empieza a fluir. No fume ni use una llama abierta cerca de la llave en el momento de abrirla.

AVISO: La garantía del fabricante no cubre las unidades, que han sufrido daños por abuso, accidente, incendio, inundación, congelamiento y circunstancias similares

2. AJUSTE DE LA TEMPERATURA DEL AGUA — La temperatura del agua en el termo a gas se puede regular ajustando el indicador de temperatura en la parte delantera del termostato (Consulte la Figura 5).

Las temperaturas máximas de agua se producen justo después que se ha apagado el quemador. Para saber la temperatura del agua caliente que sale, abra una llave de agua caliente, coloque un termómetro en la corriente de agua caliente y léalo.

RELACION DEL TIEMPO/TEMPERATURA CON LAS QUEMADURAS

Temperatura	Tiempo para Producir Quemaduras Serias
49°C (120° F)	Más de 5 minutos
52°C (125° F)	1 1/2 a 2 minutos
54°C (130° F)	Alrededor de 30 segundos
57°C (135° F)	Alrededor de 10 segundos
60°C (140° F)	Menos de 5 segundos
63°C (145° F)	Menos de 3 segundos
66°C (150° F)	Alrededor de 1 1/2 segundos
68°C (155° F)	Alrededor de 1 segundo

Tabla - Cortesía de Shriners Burn Institute

Hay válvulas mezcladoras disponibles para reducir el punto de uso de la temperatura del agua mezclando agua caliente y fría en tuberías de agua secundarias. Para mayor información, póngase en contacto con un instalador SEC capacitado o con la autoridad de instalaciones sanitarias.

3. **AJUSTES** — No se necesita hacer ningún ajuste en el termo a gas más que la selección de temperatura. El termostato está equipado para regular totalmente la presión del quemador y el piloto.

ALTITUD ELEVADA — Este artefacto ha sido clasificado para operar en forma adecuada desde el nivel del mar hasta 2.000 metros. En las instalaciones sobre los 2.000 metros, reduzca la capacidad de consumo en 4 por ciento por cada 300 metros sobre 2.000 metros.

AVISO: La garantía del fabricante no cubre las unidades que han sido sujetas a presiones de capacidades de encendido mayores a aquellas que aparecen en la placa de clasificación, la que no se puede alterar ni remover.

4. **SISTEMA DE SEGURIDAD CONTRA FALLA DE LLAMA** — El termostato cuenta con un sistema de seguridad que cortará el suministro de gas al quemador en caso de que la llama se apague por alguna causa. También cuenta con un sistema de protección que cortará el suministro de gas al quemador en caso de que la temperatura del agua exceda la temperatura de operación normal.

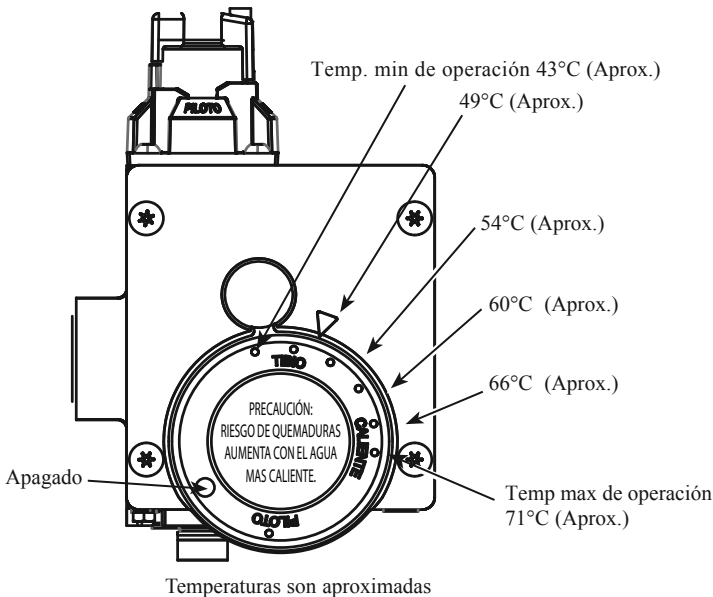


Figura 5. — Termostato

La marca de referencia "TIBIO" en el borde del indicador de temperatura representa una temperatura del agua aproximada de 49°C (120° F). La marca de referencia, "0" hacia la derecha, representa una temperatura del agua aproximada de 54°C (130° F). Cada marca de referencia arriba o debajo de estos puntos indica un cambio aproximado de 5,5°C (10° F). La seguridad y la conservación de energía son factores que se deben considerar cuando se selecciona el ajuste de temperatura del agua del termostato del calentador de agua.

PELIGRO

No operar producto fuera de los puntos determinados.

Hay válvulas mezcladoras disponibles para reducir el punto de uso de la temperatura del agua mezclando agua caliente y fría en tuberías de agua secundarias. Para mayor información, consulte con su instalador.

No se debe operar producto fuera de lo indicado en la perilla del termostato.

Operación

5. APAGADO DE EMERGENCIA —



En caso de que el termo a gas se haya sobrecalentado o si en la posición de "Cerrado" el suministro de gas no se corta, cierre la válvula de paso para cortar el gas.

Si el termo a gas se ha sobrecalentado, incendiado, inundado o dañado, cierre la válvula de paso para cortar el suministro de gas y no intente encenderlo hasta que lo revise personal de servicio calificado.

NOTA: Si el termostato ha estado sumergido en agua, deberá de ser reemplazado.

6. **CONDENSACIÓN** — Se puede formar condensación en el tanque la primera vez que se llena con agua fría. También se puede producir condensación cuando hay mucho uso de agua y el agua de entrada está muy fría. Las gotas de agua que caen sobre el quemador pueden producir un chisporroteo o un sonido agudo y también se puede ver agua debajo del calentador de agua. Esta condición no es extraordinaria y desaparecerá después que el agua en el calentador de agua se haya calentado. Sin embargo, si la condición es continua, examine la tubería y los accesorios para verificar si hay posibles fugas.

7. **INACTIVIDAD POR VACACIONES** — Si el termo a gas va a permanecer inactivo por un período largo de tiempo, se debe cortar el gas para conservar energía. Si van a estar sujetos a temperaturas de congelación, el calentador y las tuberías se deben vaciar.

AVISO: Consulte las precauciones del Gas Hidrógeno, en la sección de Medidas de Seguridad en la página 10.

Después de un período de cierre muy largo, el personal de servicio calificado debe hacer revisar la operación del termo a gas y los controles. Asegúrese que el termo está lleno antes de hacerlo funcionar nuevamente.

8. VACIADO DEL TERMO



Corte el gas en la llave de gas del termostato o en la válvula de cierre manual de la tubería de suministro antes de vaciar el agua del calentador de agua.

Para vaciar el agua, corte el suministro de agua fría. Si se trata de un sistema cerrado es necesario abrir una llave de agua caliente para dejar entrar aire al termo. Conecte una manguera de jardín a la válvula de drenaje del termo a gas y dirija la corriente de agua a un drenaje donde no produzca daños. (En algunas válvulas de drenaje se necesita remover la tapa protectora antes de conectar la manguera de drenaje.)



Es posible que el agua que se ha vaciado del termo esté aún lo suficientemente caliente como para presentar PELIGRO DE QUEMADURA y se debe dirigir a un drenaje apropiado para prevenir lesiones o daños.

9. **ÁNODO** — Este termo a gas está equipado con una varilla anódica diseñada para prolongar la duración del estanco porcelanizado. Consulte la Figura 1 para su ubicación. La varilla anódica se consume lentamente en forma catódica, eliminando así o reduciendo al mínimo la corrosión del estanco porcelanizado. A veces el agua tiene un alto contenido mineral o de sulfatos y, junto con el proceso de protección catódica puede producir sulfuro de hidrógeno u olor a huevo podrido en el termo a gas. La cloración del abastecimiento de agua debe reducir al mínimo este problema.

AVISO: No remueva la varilla anódica del termo a gas excepto para su inspección y/o reemplazo, dado que la operación sin la varilla anódica acortará la duración del estanco porcelanizado y excluye a este de la cobertura garantía.

Mantenimiento

Si se le da mantenimiento, su termo a gas le proporcionará muchos años de servicio seguro y libre de problemas. Tiene que hacerle una mantención al año. La mantención debe realizarse un servicio técnico autorizado de Rheem Chile.

A. El tubo de salida de gases del termo a gas debe ser inspeccionado anualmente para asegurarse que está limpio, removiendo el difusor y el deflector del tubo (Consulte la Figura 1). Cuando vuelva a instalar el deflector del tubo, asegúrese que está colgado firmemente de su gancho en la parte superior del conducto. Remueva cualquier residuo que pueda haber caído en el quemador o en la protección del piso. Vuelva a instalar el difusor.

Inspeccione el sistema de ventilación de gas para asegurarse que el conector de ventilación desde el difusor a la chimenea está colocado correctamente y firmemente adjunto, e inspeccione la chimenea. Reemplace cualquier conector de ventilación que está corroído y remueva cualquiera obstrucción en el conector de ventilación o en la chimenea.

B. Inspeccione visualmente el quemador una vez al año, mientras lo está encendiendo, y la llama del quemador del piloto con el quemador principal apagado. (Consulte la Figura 6 o 7 para verificar la configuración de la llama normal.) Si se nota que el quemador está operando en forma fuera de lo común, se debe apagar el termo hasta que se pueda obtener asistencia de servicio autorizado de Rheem Chile.

Remueva el quemador del calentador de agua para limpiarlo. Se puede usar una máquina aspiradora en el quemador y en la protección del piso dentro del calentador de agua. También se puede limpiar el quemador frotándolo con un detergente suave.



Para su seguridad, la limpieza del quemador principal debe ser hecha SOLAMENTE por personal de servicio técnico autorizado Rheem Chile o un servicio autorizado SEC ya que comprende la desconexión de la tubería de gas y pruebas de purga.

C. El área cerca del termo a gas se debe mantener libre de líquidos inflamables, tales como gasolina y diluyentes de pintura, adhesivos y otros materiales combustibles.

D. Para obtener una combustión (operación del quemador correcta) y ventilación adecuadas, asegúrese que no se ha obstruido el flujo de aire al termo.

E. Si su instalación incluye una válvula de alivio de presión y temperatura, por lo menos una vez al año, levante y suelte el mango de palanca en la válvula de alivio de la presión y temperatura, ubicado cerca de la parte superior del termo, para asegurarse que la válvula funciona libremente y que permite el paso de varios litros a través de la tubería de descarga. Asegúrese que el agua de descarga se dirija a un drenaje abierto.

F. El estanco de un termo a gas puede actuar como cámara de sedimentación para los sólidos suspendidos en el agua. Por lo tanto, no es raro que los depósitos de agua dura se acumulen en el fondo del estanco. Se necesita drenar unos pocos litros de agua del estanco del calentador de agua cada dos meses. Si se acumulan muchos depósitos de agua, puede producirse un ruido sordo o retumbante.

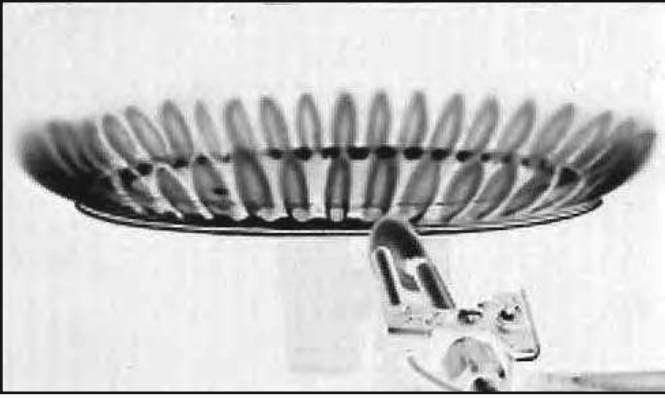


Figura 6. — Quemador y con figuración de la llama del piloto

⚠ PELIGRO

Antes de operar manualmente la válvula de alivio, asegúrese que no hay nadie expuesto al peligro de entrar en contacto con el agua caliente descargada por esta válvula. Es posible que el agua esté lo suficientemente caliente como para originar un riesgo de QUEMADURA. El agua descargada se debe dirigir a un drenaje apropiado para prevenir lesiones o daños.

AVISO: Si la válvula de alivio de presión y temperatura en el calentador de agua se descarga periódicamente, ésto se puede deber a la expansión térmica en un sistema de agua "Cerrado." Póngase en contacto con un instalador autorizado o con el servicio técnico Rheem. Nunca tape la salida de la válvula de alivio.

y la eficiencia del calentador de agua no se ve afectada seriamente, pero el ruido puede ser molesto. Se debe poner en contacto con el servicio autorizado de Rheem Chile para que limpie el tanque de estos depósitos.

G. Si se cierran rápidamente las llaves o las válvulas solenoides en los artefactos automáticos que usan agua, se puede producir un sonido de "choque de agua," golpeado. El "choque de agua" se puede describir como un ruido de golpe violento que se escucha en una tubería de agua después de una alteración abrupta del flujo con las consiguientes oscilaciones de presión. Se pueden usar tuberías verticales en el sistema de tuberías de agua para reducir al mínimo el problema.

INSPECCIÓN DEL ÁNODO — El ánodo se debe sacar del estanque del termo a gas para ser inspeccionado periódicamente y debe reemplazarse cuando tiene más de 15 cm de alambre central expuesto en cualquiera de los dos extremos de la varilla. Consulte la Figura 1 para ver la ubicación del ánodo. Asegúrese que se ha cortado el abastecimiento de agua fría antes de remover el ánodo.

Antes de operar manualmente la válvula de alivio, asegúrese que no hay nadie expuesto al peligro de entrar en contacto con el agua caliente descargada por esta válvula. Es posible que el agua esté lo suficientemente caliente como para originar un riesgo de QUEMADURA. El agua descargada se debe dirigir a un drenaje apropiado para prevenir lesiones o daños.

AVISO: Si la válvula de alivio de presión y temperatura en el termo se descarga periódicamente, esto se puede deber a la expansión térmica en un sistema de agua "Cerrado." Póngase en contacto con la compañía de agua o con su servicio técnico autorizado Rheem Chile para corregir esto. NO tape la salida de la válvula de alivio.

Cómo Obtener Asistencia de Servicio

1. Si tiene cualquier pregunta acerca de su termo a gas nuevo, o si necesita un ajuste, reparación o mantenimiento de rutina, se recomienda que se ponga en contacto primero con su instalador autorizado o con el servicio técnico Rheem.
2. Si no está completamente satisfecho con la solución de su problema, debe ponerse en contacto con la central ATR (Asistencia Total Rheem) de Rheem Chile.

Cuando se ponga en contacto con esta oficina, debe tener disponible la información siguiente:

- a. El modelo y número de serie del termo a gas, según se muestra en la placa de clasificación adjunta a la envoltura del termo.
- b. La dirección donde se encuentra el calentador de agua y donde se puede ver.
- c. El nombre y la dirección del instalador y de cualquier agencia de servicios que prestó servicios en el termo a gas.
- d. La fecha de la instalación original y la fecha en que se ejecutó cualquier servicio.
- e. Los detalles del problema, en la mejor forma que pueda describirlos.
- f. Una lista de las personas, con fechas, con las que se ha puesto en contacto con respecto a su problema.

Para Modelos Rheem :

Ponerse en contacto con:
Rheem Chile
Rut: 76.388.223-3
Logroño 3871, estación Central, Santiago, Chile.
www.rheemchile.cl / www.rheem.com
Telefono: (+56 2) 2 870 5002

Lista de Partes de Repuesto

La lista de piezas y partes a continuación incluye los componentes que se necesitan comúnmente.

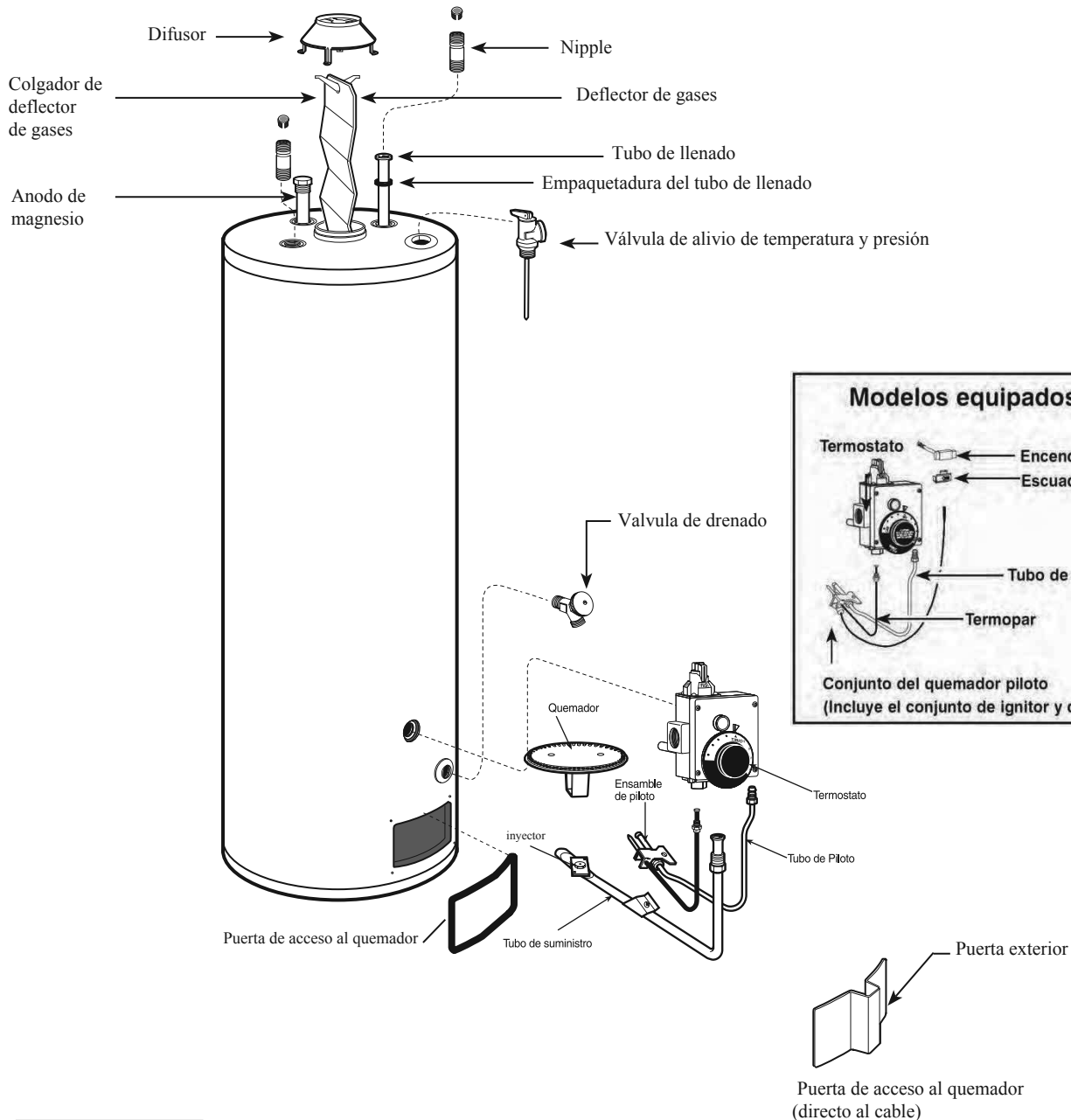
PARA LOS MODELOS

NOTA: Todos los pedidos de partes de repuesto deben incluir la información siguiente:

1. Número de la(s) parte(s) (si no está ilustrado, indíquelo).
2. Descripción de la(s) parte(s).
3. Marca del termo a gas y número de modelo.
4. Número de serie del termo a gas.
5. Cantidad de partes específicas que se desean.
6. Especifique el tipo de gas.

Dirija los pedidos de partes al servicio ATR de Rheem CHILE

29C30-GL	29C40-GL	29C50-GL
29C30-GN	29C40-GN	29C50-GN
114 litros	152 litros	190 litros



PRECAUCION

Para su seguridad, **NO** intente reparar la tubería de gas, el termostato, los quemadores, los conectores de ventilación y otros dispositivos de seguridad. Para reparaciones, diríjase al personal de servicio calificado.

PARA LOS MODELOS:

29C75 -GN 29C100-GN
29C75 -GL 29C100 - GL

Operación

Ajuste de la llama del quemador:

Los modelos equipados con quemador de hierro colado requieren del ajuste del aire primario durante la instalación. Un regulador de aire metálico está localizado en la abertura posterior del quemador. Para ajustar la llama del quemador, afloje el tornillo del regulador metálico y cierre la abertura para reducir la intensidad de la llama o abra este para aumentar la intensidad de la llama. La llama adecuada debe ser de intensidad reducida y color azul, no amarilla o con un centro de color azul fuerte (Ver Figura 7). El ajuste final de la llama deberá efectuarse después de 5 minutos de operación continua del quemador.

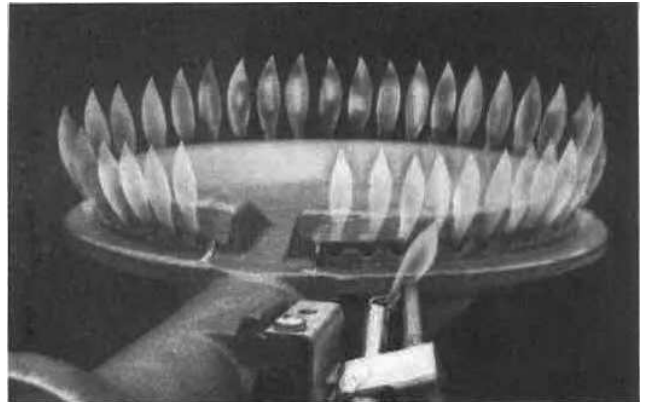


Figura 7 - Modelo de la llama para el quemador y el piloto del hierro fundido

Lista de partes de repuesto

La Lista De Partes a continuación incluye los componentes que se necesitan comúnmente.

NOTA: Todos los pedidos de partes de repuesto deben incluir la información siguiente:

1. Número de la(s) parte(s) (si no está ilustrado, indíquelo).
2. Descripción de la(s) parte(s).
3. Número del modelo y nombre del calentador de agua.
4. Número de serie del calentador de agua.
5. Numero de las partes específicas que se desean.
6. Especifique el tipo de gas.

Dirija los pedidos de partes a su distribuidor o al servicio ATR Rheem Chile.



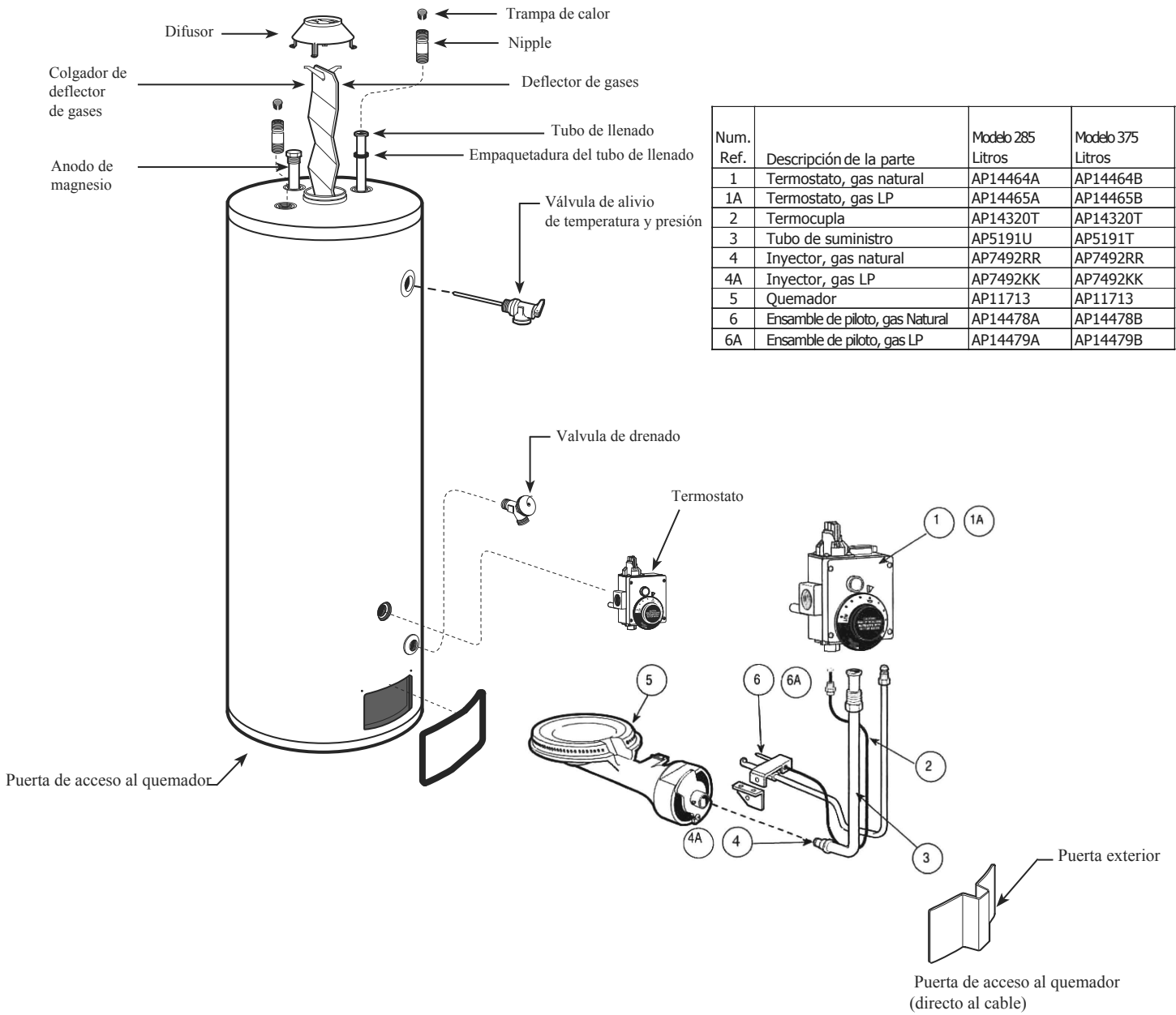
PRECAUCION

Para su seguridad, NO intente reparar la tubería de gas, el termostato, los quemadores, los conectores de ventilación y otros dispositivos de seguridad. Para reparaciones, dirijase al personal de servicio calificado.

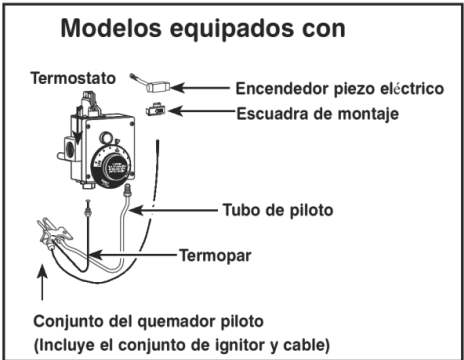
PARA LOS MODELOS:

29C75 -GN 29C100-GN
29C75 -GL 29C100 - GL

PARTES DE REPUESTO



Num. Ref.	Descripción de la parte	Modelo 285 Litros	Modelo 375 Litros
1	Termostato, gas natural	AP14464A	AP14464B
1A	Termostato, gas LP	AP14465A	AP14465B
2	Termocupla	AP14320T	AP14320T
3	Tubo de suministro	AP5191U	AP5191T
4	Inyector, gas natural	AP7492RR	AP7492RR
4A	Inyector, gas LP	AP7492KK	AP7492KK
5	Quemador	AP11713	AP11713
6	Ensamble de piloto, gas Natural	AP14478A	AP14478B
6A	Ensamble de piloto, gas LP	AP14479A	AP14479B



Guía de Identificación de Problemas

Problema	Causas posibles	Qué hacer
Condensación	Esto usualmente sucede la primera vez que se llena un calentador nuevo con agua.	● Esto es normal. Después de que el agua en el estanque se haya calentado, la condensación desaparecerá. No obstante, si la condición continúa, examine las tuberías y conectores en busca de fugas.
	La humedad despedida por los productos de la combustión se condensa en la superficie del estanque.	● Esto es normal y desaparecerá con el paso del tiempo. El exceso de condensación puede hacer que el piloto se apague.
	Un calentador de agua de capacidad insuficiente causará condensación.	● Seleccione un calentador de agua de tamaño adecuado para satisfacer sus necesidades.
Llama amarilla o acumulación de hollín	Acumulaciones de sarro en el quemador.	● Apague el calentador de agua y quite el sarro.
	Restricción en las entradas de aire de combustión o en el tubo de gases.	● Quite la pelusa y desperdicios e inspeccione la abertura de entrada del aire en busca de restricciones.
	No se suministra suficiente aire para la combustión o ventilación a la ubicación del calentador de agua.	● Para el funcionamiento correcto del calentador de agua se requiere aire para la combustión y ventilación. Vea la información de Aire para la combustión y ventilación en la sección Ubicación del calentador de agua de este manual.
No es posible encender la llama piloto	El control de temperatura no está colocado en posición correcta.	● Vea la sección Encendido del calentador de agua de este manual.
	Obstrucción del orificio piloto.	● El piloto debe ser limpiado o reemplazado por un técnico de servicio calificado.
	Tubo piloto abollado u obstruido.	● El piloto debe ser limpiado, reparado o reemplazado por un técnico de servicio calificado.
	Aire en la línea de gas.	● Comuníquese con un técnico de servicio calificado para purgar el aire de la línea de gas.
El piloto no permanece encendido cuando se suelta el botón ROJO	Termopar suelto.	● La conexión del termostato debe ser apretada por un técnico de servicio calificado.
	Avería del termopar.	● El termopar debe ser reemplazado por un técnico de servicio calificado.
	Avería del imán de seguridad.	● El termostato debe ser reemplazado por un técnico de servicio calificado por el servicio técnico autorizado Rheem
	El dispositivo de corte de gas de un solo accionamiento se ha abierto.	● El termostato debe ser reemplazado por técnico de servicio calificado por el servicio técnico autorizado Rheem
Ruido retumbante	Sarro y sedimentos en el tanque.	● Limpie el estanque.
La válvula de alivio produce chasquidos o se vacía	Aumento de la presión causado por la expansión térmica en un sistema cerrado.	● Ésta es una condición no aceptable que debe corregirse. Comuníquese con el servicio técnico autorizado Rheem para corregir esta situación. No tapone la salida de la válvula de alivio.
No hay agua caliente o no hay suficiente agua caliente	El consumo de agua puede haber excedido la capacidad del calentador.	● Espere a que el calentador de agua se recupere luego de un período de demanda extraordinaria.
	Baja presión del gas.	● Revise la presión del suministro de gas y la presión del medidor
	El piloto puede haberse extinguido.	● Revise el piloto. De ser necesario, vuelva a encender la llama piloto usando las instrucciones dadas en la sección Encendido del calentador de agua en este manual.
	El termostato puede haberse ajustado a una temperatura muy baja.	● Vea la sección Regulación de temperatura del calentador de agua de este manual.
	Grifos de agua caliente con fugas o abiertos.	● Compruebe que todos los grifos estén cerrados.
	La temperatura del agua fría suministrada puede ser más fría durante los meses de invierno.	● Esto es normal. El agua más fría requiere más tiempo para calentarse.
El agua está demasiado caliente	El termostato ha sido ajustado a una temperatura muy alta.	● Vea la sección Regulación de temperatura del calentador de agua de este manual.

TABLA CARACTERÍSTICA

MODELO	CAPACIDAD [litros]	TIPO DE GAS	CONSUMO	DIMENSIONES DIÁMETRO & ALTURA [cm]	PRESION MAX. DE TRABAJO	CONEXIÓN DE AGUA	CONEXIÓN DE GAS	DIÁMETRO DUCTO	LONGITUD MIN. DUCTO	PESO SIN AGUA [kg] aprox.
29C30-GL	114	LICUADO	7 kW	D40 x 150	10 bar	3/4" HE	1/2" HE	3"	1 m	44
29C30-GN	114	NATURAL	6 kW	D40 x 150	10 bar	3/4" HE	1/2" HE	3"	1 m	44
29C40-GL	152	LICUADO	7,5 kW	D45 x 152	10 bar	3/4" HE	1/2" HE	3"	1 m	53
29C40-GN	152	NATURAL	6 kW	D45 x 152	10 bar	3/4" HE	1/2" HE	3"	1 m	53
29C50-GL	190	LICUADO	7,9 kW	D50 x 151	10 bar	3/4" HE	1/2" HE	3"	1 m	64
29C50-GN	190	NATURAL	6 kW	D50 x 151	10 bar	3/4" HE	1/2" HE	3"	1 m	64
29C75-GL	285	LICUADO	17 kW	D67 x 164	10 bar	1" HE	1/2" HE	4"	1 m	145
29C75-GN	285	NATURAL	16 kW	D67 x 164	10 bar	1" HE	1/2" HE	4"	1 m	145
29C100-GL	375	LICUADO	17 kW	D67 x 172	10 bar	1" HE	1/2" HE	4"	1 m	158
29C100-GN	375	NATURAL	16 kW	D67 x 172	10 bar	1" HE	1/2" HE	4"	1 m	156



PRECAUCION

**** Para su seguridad, NO intente reparar el termostato, los quemadores o la tubería de gas. Deje las reparaciones para el personal de servicio capacitado.**

NOTAS

Modelo No. _____ No. de Serie _____ Fecha de Instalación _____ Instalado Por: _____

PÓLIZA DE GARANTÍA

N° de serie:

Este termo a gas cuenta con garantía de correcto funcionamiento, conforme a los términos a los del presente manual de uso, instalación y cuidado y conforme a los términos de la póliza de garantía incorporada en el envase de este producto, la cual debe hacerse efectiva, de ser necesario, ante un Servicio Técnico Autorizado de la marca RHEEM.

RECURRA AL SERVICIO TÉCNICO SI DETECTA LO SIGUIENTE:

- El termo presentará una fuga de gas.
- Hay filtraciones de agua no provenientes de la condensación de la humedad ambiente.
- Demora en el encendido.
- Calienta poco.
- Entrega poco agua a pesar de tener buen suministro de agua.
- El termo no enciende a pesar de haber suministro de gas.
- Algunos de los sistemas de seguridad apagan reiteradamente su termo.
- Recomendamos recurrir a nuestro Servicio Técnico autorizado para asesorarlo en la instalación.

CONDICIONES DE VALIDEZ DE LA GARANTÍA

Usted ha adquirido un termo a gas Rheem por lo cual le garantizamos su uso bajo condiciones normales y de acuerdo a las estipulaciones indicadas. Este certificado tiene validez únicamente si viene acompañado de su documento de compra extendido por nuestro distribuidor comercial. Si usted desea presentar algún reclamo o consulta, por favor sírvase llamar a nuestro teléfono y, cuando corresponda, presente este certificado junto con el documento de compra respectiva.

IMPORTANTE

1. El periodo de validez de esta garantía es de 3 años, a partir de su compra (no instalación o de uso).
2. El plazo indicado para el artefacto no se prolongará por el hecho de hacer efectiva esta garantía. No obstante, cada cambio de algún repuesto en particular efectuado dentro o fuera de este período, contará con 6 meses de garantía cuando haya sido realizado por un servicio técnico autorizado.

EXCLUSIONES DE GARANTÍA

Esta garantía limitada no cubrirá:

- a) Viajes de servicio a su residencia para enseñar como instalar, usar o mantener este termo o armonizar la instalación del termo para cumplir con las normas Chilenas.
- b) Daños, mal funcionamiento o fallos resultados de errores en instalación del termo de acuerdo de las normas de instalación o las buenas prácticas en la instalación de gasfitería.
- c) Daños, mal funcionamiento o fallos resultados de instalaciones inadecuados o fallos en operar y mantener el termo de forma distinta o en contravención con las instrucciones suministradas por el fabricante.
- d) Problemas de funcionamiento causados por dimensionar inapropiadamente el termo y la evacuación de gases.
- e) Daños, mal funcionamiento o fallos resultados por operar el termo con componentes modificados, alterados o no aprobados.
- f) Daños, mal funcionamiento o fallos resultados por abuso, accidente, incendio, inundación, congelación relámpago, fuerza mayor, y similares.
- g) Fallo de tanque (fugas) resultado por operar el termo en un ambiente corrosivo y contaminado.
- h) Daños, mal funcionamiento o fallos resultados por operar el termo a gas con un tanque vacío.
- i) Daños, mal funcionamiento o fallos resultados por operar el equipo con temperaturas de agua excediendo el ajuste máximo de operación, o límite superior, control.
- j) Fallos en el tanque resultado por operar el termo a gas si no está suministrado con agua potable o circulación constante de agua.
- k) Fallos en el tanque resultado por operar el equipo con agua de pozo.
- l) Daños, mal funcionamiento o fallos resultados por someter el estanque a presiones más altas que indicadas en la placa característica.
- m) Daños, mal funcionamiento o fallos resultados del uso de cualquier accesorio no autorizado por Rheem, inclusive cualquier dispositivo de ahorro de energía.
- n) Equipos instalados fuera del territorio Chileno.
- o) Equipos sin placas características ni etiquetas. Un termo no debe operar si la placa característica fue removida.
- p) El no verificar el ánodo de magnesio a lo menos una vez cada doce meses.

Para mayor seguridad, recomendamos atenderse con nuestros servicios autorizados RHEEM CHILE, ya sea para la mantención del artefacto o la reparación del mismo. Nuestros Servicios Técnicos están a su disposición a lo largo de todo el país. Si los necesita, consulte con su Distribuidor Comercial.

Rheem Chile

Importado por
RUT: 76.388.223-3
Logroño 3871, Estación Central, Santiago, Chile.
www.rheemchile.cl / www.rheem.com

CONTACT CENTER
(+56 2) 2 870 5002