



El nuevo grado de confort.™

MANUAL DE USO, CUIDADO E INSTALACIÓN

CALEF^oN DE CONDENSACIÓN

Modelos de Venteo Directo para Instalación en Interiores

RTGH – 95DVLN – Gas Natural

RTGH – 95DVLP – Gas Licuado

Asegúrese que tiene el producto correcto para su tipo de gas.
Instalación y servicio deben ser efectuados por personal calificado
de la marca o por un técnico certificado SEC.

Conforme a Norma Chilena NCh 1938 OF 2005 / EN26-2005

INDICE

Información de Seguridad	1
Seguridad del Suministro de Agua	3
Seguridad del Gas	5
Seguridad General	7
Especificaciones	9
Descripción General	10
Ajuste de la Temperatura del agua	12
Inspección del Calefón	14
Mantenimiento Preventivo	16
Protección de Congelamiento	17
Diagnóstico de Problemas	18
Instrucciones de Instalación	23
Requerimientos de Ventilación	29
Suministro de Agua	36
Recirculación	37
Válvula de Alivio	40
Condensado	41
Suministro de Gas	42
Ensayo de Fuga y Presión	46
Instalación a Gran Altura	47
Control Remoto	49
Verificación de la Instalación	54
Control de Recirculación	57
Ajuste de temperatura a 29°C y/o 60°C	62
Ajuste para Instalaciones en Altitud	65
Ajuste para ahorro de agua	67
Avisos de Mantenimiento	70
Reemplazo de Partes	74

IMPORTANTE INFORMACIÓN DE SEGURIDAD

LEA LA INFORMACIÓN DE SEGURIDAD

Qué hacer si usted siente olor a gas

- No intente encender ningún artefacto
- No toque ningún interruptor eléctrico; no use ningún teléfono de su edificio.
- De inmediato llame a su proveedor de gas desde el teléfono de un vecino.
- Siga las instrucciones de su proveedor de gas.
- Si no puede comunicarse con su proveedor de gas, llame a los bomberos.
- No vuelva a su hogar hasta que sea autorizado por su proveedor de gas o los bomberos.

No destruya este manual. Por favor, léalo cuidadosamente y guárdelo en un lugar seguro para referencia futura. Asegúrese que tiene el producto correcto para su tipo de gas.

Su seguridad y la seguridad de otros son muy importantes. Hay muchos mensajes importantes de seguridad en este manual y en su artefacto. Siempre lea y acate todos los mensajes de seguridad.

Todos los mensajes de seguridad tendrán las palabras: “PELIGRO”, “ADVERTENCIA”, “PRECAUCIÓN” o “AVISO”. Estas palabras significan:

PELIGRO: Una situación inminentemente riesgosa que causará muerte o lesión seria.

ADVERTENCIA: Una situación potencialmente riesgosa que puede ser causa de muerte o lesión seria y/o daño a la propiedad.

PRECAUCIÓN: Una situación potencialmente riesgosa que puede ser causa de lesión menor o moderada.

AVISO: Se llama la atención para observar un procedimiento especificado o mantener una condición específica.

ADVERTENCIA

Este calentador de agua no está aprobado para uso en casas móviles.

Instalación, ajuste, alteración, servicio, o mantenimiento incorrectos pueden causar la muerte, lesiones personales, o daño a la propiedad. Siga las instrucciones de este manual.

LEA TODAS LAS INSTRUCCIONES ANTES DEL USO.

Asegúrese de leer y entender por completo el Manual de Uso y Cuidado antes de intentar operar este calentador de agua. Puede ahorrarle tiempo y dinero. Ponga particular atención en las Instrucciones de Seguridad. La omisión de seguir estas advertencias podría causar la muerte o serias lesiones físicas. Si usted tuviera problemas para entender las instrucciones de este manual, o tuviera cualquier pregunta, DETÉNGASE y obtenga ayuda de un técnico de servicio calificado, de la compañía de gas local. O llame a ATR.

Nunca opere este calefón si no está adecuadamente ventilado ni tiene los ductos de suministro de aire apropiadamente instalados y terminados al exterior.

IMPORTANTE INFORMACIÓN DE SEGURIDAD

ADVERTENCIAS:

La gasolina y otros líquidos, materiales, y vapores inflamables (incluyendo diluyentes para pinturas, solventes, y adhesivos) son extremadamente peligrosos. NO manipule, use ni almacene gasolina ni otros materiales inflamables o combustibles en ninguna parte en cercanía de un calefón ni otro artefacto. Asegúrese de leer y acatar las indicaciones del calefón, como también las advertencias impresas en este manual. La omisión de hacerlo puede tener como consecuencia muerte, lesión corporal, o daño a la propiedad.

Construcción combustible se refiere a paredes y cielos adyacentes y no deben confundirse con productos o materiales combustibles o inflamables. Materiales combustibles como ropa, productos de limpieza o líquidos inflamables nunca deben guardarse en la proximidad de este ni de otro artefacto a gas. Pueden producirse incendio o explosión, causando muerte, lesiones corporales y/o daño a la propiedad.

La humedad en los gases de escape se condensará al salir del terminal de ventilación. Con tiempo frío esta condensación puede congelarse sobre la pared exterior, bajo el alero de su domicilio o en objetos vecinos. Puede esperarse algún desteñido en el exterior del edificio o casa. Sin embargo, una ubicación o instalación inapropiada pueden ser causa de de serios daños a la estructura o terminación existente del edificio.

PELIGRO



Vapores de líquidos inflamables explotarán y se incendiarán ocasionando muerte o serias quemaduras. No use ni guarde productos inflamables como gasolina, solventes ni adhesivos en la misma habitación ni área próxima al calefón.

Mantenga productos inflamables:

1. Lejos del calefón,
2. En recipientes aprobados,
3. Bien cerrados y
4. Fuera del alcance de niños.

El calefón tiene una llama de quemador principal.

La llama del quemador principal:

1. Puede encenderse en cualquier momento y
2. Prenderá vapores inflamables.

Vapores:

1. No se ven,
2. Son más pesados que el aire,
3. Se desplazan a gran distancia por el suelo y
4. Pueden ser llevados desde otras habitaciones hasta la llama del quemado principal por corrientes de aire.

IMPORTANTE INFORMACIÓN DE SEGURIDAD

PRECAUCIONES

Asegúrese que la chimenea del artefacto esté firmemente pegada y fijada a la conexión de chimenea en la parte superior del calefón. **NO USE TORNILLOS.**

NO haga funcionar el calefón sin el drenaje de condensado conectado y enrutado hasta a un drenaje adecuado

Su calefón debe estar correctamente ventilado mediante ductos.

Si su vendedor no le ofreció un kit de instalación, comuníquese con Rheem Chile para otorgarle una solución directa a la venta de su kit y/o accesorios de instalación. Puede ver la información de contacto al final de este manual.

SEGURIDAD DEL SUMINISTRO DE AGUA

PELIGROS

• AJUSTES DE LA TEMPERATURA DEL AGUA

La seguridad y la conservación de energía son factores que deben considerarse cuando se selecciona el ajuste de temperatura del agua en el control remoto de un calefón. Asegúrese de leer y acatar las advertencias ilustradas en la etiqueta con imagen.

• Hay un riesgo de quemadura si la temperatura del agua se ajusta demasiado alta. Hogares con niños, impedidos o personas de tercera edad pueden requerir 49 °C o ajustes de temperatura más bajos para impedir el contacto con agua muy caliente.

• Antes de activar manualmente la válvula de alivio, asegúrese que nadie quedará expuesto al peligro del agua caliente liberado por la válvula. El agua puede estar lo suficientemente caliente como para constituir un riesgo de quemadura. El agua debe liberarse a un drenaje adecuado para evitar lesión o daño a la propiedad.

• La omisión de efectuar el Mantenimiento Preventivo de Rutina recomendado puede deteriorar el adecuado funcionamiento de este calefón, lo que puede causar peligros de monóxido de carbono, temperaturas de agua excesivamente calientes, y otras condiciones potencialmente riesgosas.

ADVERTENCIAS

• **IMPORTANTE:** NO aplique calor a las conexiones de agua CALIENTE o FRÍA. Cualquier calor aplicado a las cañerías de suministro de agua causarán daño permanente a los componentes internos del calefón.

• En caso que la aislación de la cañería no sea la especificada para condiciones climáticas apropiadas, instale cintas calefactoras eléctricas para prevenir congelamiento de las cañerías. NO aisle ni obture la válvula de drenaje en la cañería de salida caliente. Si se permite que se congelen las cañerías, el calefón y las cañería pueden funcionar con defectos o tener fuga debido al agua congelada.

• La omisión del drenado del calefón, según lo explicado en este manual, puede causar serias lesiones personales por quemadura y/o daño al calefón.

IMPORTANTE INFORMACIÓN DE SEGURIDAD

PELIGRO

- Temperaturas de agua por sobre 52 °C pueden causar inmediatamente serias quemaduras o la muerte por quemadura.
- Niños, impedidos y personas de tercera edad tienen el mayor riesgo de quemadura.
- Vea el manual de instrucciones antes de ajustar la temperatura del calefón.
- Toque el agua antes de bañarse o ducharse.

PRECAUCIONES

- Este calefón sólo debe ser usado con las siguientes condiciones de sistema de suministro de agua:
 - Con agua potable limpia, libre de químicos corrosivos, arena, suciedad y otros contaminantes.
 - Con temperatura agua de entrada sobre los 0 °C, pero sin exceder los 59 °C (para sistema solar).
 - No invierta las conexiones de agua caliente y fría. El calefón no funcionará.
- Aún cuando sea drenado apropiadamente, quedará una pequeña cantidad de agua en el calefón. Bajo condiciones de tiempo frío, esta agua puede congelarse. Si esto sucediera, permita que la protección de descongelamiento del calefón actúe por lo menos por 30 minutos para fundir el agua congelada o el calefón podría no funcionar bien.

AVISO:

El ajuste de fábrica permite temperaturas de operación entre 38 °C y 49 °C. Pueden lograrse temperaturas de 29 °C y hasta 60 °C con el control remoto PRINCIPAL (UMC-117). Pueden alcanzarse temperaturas de 29°C con el control remoto de baño (USC1-117 o USC2-117). Este ajuste debe ser efectuado sólo por personal de servicio calificado. Sólo debe(n) usarse control(es) remoto(s) autorizado(s) por la fábrica. Para ajustes a los límites de temperatura de su calefón llame al Centro de Atención Total Rheem (ATR).

Relación Tiempo/Temperatura para Quemadura

Temperatura del agua	Tiempo para causar quemadura
49 °C	Más de 5 minutos
52 °C	1 1/2 a 2 minutos
54 °C	Alrededor de 30 segundos
57 °C	Alrededor de 10 segundos
60 °C	Menos de 5 segundos
63 °C	Menos de 3 segundos
66 °C	Alrededor de 1 1/2 segundo
68 °C	Alrededor de 1 segundo

IMPORTANTE INFORMACIÓN DE SEGURIDAD

SEGURIDAD DE GAS NATURAL Y LICUADO DE PETRÓLEO

PELIGROS

- Nunca intente convertir un calefón de gas natural a LP ni viceversa. El calefón sólo debe usar el tipo de combustible de acuerdo con los datos de la placa de características. – Gas natural para unidades de gas natural y LP para unidades LP. El uso de cualquier otro combustible causará muerte o serias lesiones personales por incendio y/o explosión. Este calefón no está certificado para ningún otro tipo de combustible.
- Tanto el gas natural como el licuado (LP) contienen un agregado oloroso para ayudar en la detección de una fuga de gas. Hay gente que no tienen la capacidad física de oler o reconocer este aditivo. Si usted no está seguro o si no está familiarizado con este olor de gas natural o LP, pregunte al proveedor de gas. Otras condiciones, como “desvanecimiento de olor”, que hace que disminuya el olor en intensidad, también pueden ocultar o camuflar una fuga de gas.
- Los calefones que usan LP son diferentes a los modelos de gas natural. Una calefón a gas natural no operará de forma segura con LP y viceversa.
- El LP debe usarse con gran precaución. Es más pesado que el aire y se acumulará primero en las zonas más bajas, haciéndolo difícil de detectar a nivel de nariz.
- Antes de intentar encender el calefón, asegúrese de mirar y oler por fugas de gas. Use una solución de agua jabonosa para verificar todas las cañerías y conexiones de gas. Un burbujeo en una conexión indica una fuga que debe ser corregida. Cuando busque una fuga de gas por el olor, asegúrese de oler también cerca del piso.
- Se recomiendan detectores de gas en aplicaciones de LP y de gas natural y su instalación debe hacerse de acuerdo con las recomendaciones de fabricante del instalador calificado y/o la legislación local, reglas y normativas o costumbres.
- Si hay o se sospecha una fuga de gas:
 - NO intente encontrar la causa por usted mismo.
 - Nunca use una llama abierta para verificar por fugas de gas. El gas puede inflamarse causando muerte, lesiones personales, o daño a la propiedad.
 - Siga los pasos listados bajo “Qué hacer si usted siente olor a gas”, que se encuentra en página XX de este manual.

ADVERTENCIAS:

- La instalación de cañería de gas debe cumplir con norma SEC.
- Si la presión de gas de entrada está fuera del rango permisible 18mbar para Gas Natural, o 28mbar para GL deber instalarse un regulador de presión para mantener la presión de gas de entrada permisible.
- Si ocurriera sobrecalentamiento o el suministro de gas no se cortara, cierre la válvula manual de control de gas al calefón.

PRECAUCIONES:

- NO intente la reparación de cable eléctrico, cañería de gas, control remoto, quemadores, uniones de ventilación, ni de otros dispositivos de seguridad. Refiera las reparaciones a personal de servicio calificado ATR.
- Cierre la válvula manual de corte de gas si el calefón ha sido sujeto a sobrecalentamiento, incendio, inundación, daño físico o si no se corta el suministro de gas.
- NO encienda el calefón mientras los suministros de agua y gas no estén completamente abiertos.

IMPORTANTE INFORMACIÓN DE SEGURIDAD

SEGURIDAD GENERAL

ADVERTENCIA: Si usted no sigue exactamente estas instrucciones, puede producirse incendio, o explosión, causando daño a la propiedad, lesiones personales o pérdida de la vida.

A. Este artefacto no tiene llama piloto. Está equipado de un dispositivo de ignición que enciende el quemador automáticamente. No trate de encender a mano el quemador.

B. ANTES DE OPERAR huela en todo el entorno del artefacto por gas. Asegúrese de oler cerca del suelo porque algunos gases son más pesados que el aire y se acumularán en el piso.

C. Use sólo su mano para empujar hacia adentro o girar la perilla de control de gas. Nunca use herramientas. Si la perilla no se hunde o no gira a mano, no trate de repararla; llame a un técnico de servicio calificado. Forzar o intentar reparar puede resultar en incendio o explosión.

D. No use este artefacto si cualquiera de sus partes ha estado bajo agua. Inmediatamente llame a un técnico de servicio calificado para inspeccionar el artefacto y reemplazar toda parte del control del sistema y todo control de gas que haya estado bajo agua.

SEGURIDAD EN LA OPERACIÓN

1. ¡ALTO! Lea la información de seguridad más arriba
2. Corte toda energía eléctrica al artefacto.
3. No intente encender el quemador a mano.
4. Gire la válvula de corte de gas ubicada al exterior de la unidad en el sentido de los punteros del reloj hasta la posición APAGADO.
5. Espere cinco (5) minutos para eliminar todo gas. Si ahora usted huele gas, ¡DETÉNGASE! Siga la información de seguridad en página 60. Si usted no siente olor a gas, avance al paso siguiente.
6. Gire la válvula de corte de gas ubicada en la parte exterior de la unidad en el sentido contrario a los punteros del reloj hasta la posición "ENCENDIDO".
7. Encienda a toda potencia el artefacto abriendo varios puntos de uso de agua caliente hasta alcanzar un flujo aproximado de litros por minuto.
8. Si el artefacto no opera, siga las instrucciones "Para cortar el gas al artefacto" y llame a un técnico de servicio o SEC o ATR o al proveedor de gas.

IMPORTANTE INFORMACIÓN DE SEGURIDAD

SEGURIDAD GENERAL

PARA CORTAR EL GAS AL ARTEFACTO

1. Corte toda energía eléctrica al artefacto si debe efectuarse un servicio.
2. Gire la válvula de corte de gas ubicada en la parte exterior de la unidad en el sentido de los punteros del reloj hasta la posición "APAGADO".

SEGURIDAD ELÉCTRICA

PELIGRO

- Peligro de Golpe Eléctrico → Asegúrese que la energía eléctrica para el calefón está cortada para evitar golpes eléctricos que pueden causar la muerte o serias lesiones personales.

PRECAUCIONES

- Para su seguridad, la inspección y limpieza del quemador sólo debe ser efectuada por personal de servicio certificado SEC o ATR.

SEGURIDAD DE INSTALACIÓN Y MANTENIMIENTO

ADVERTENCIAS

- Este calefón debe ser instalado de acuerdo a estas instrucciones, y normas SEC.
- Por su seguridad, NO intente desarmar este calefón por ninguna razón. Ajustes, alteraciones, servicio, o mantenimiento inapropiados pueden causar la muerte, lesiones personales o daño a la propiedad.

PRECAUCION

- Lea este manual en su totalidad antes de instalar y/u operar el calefón.
- Use este calefón sólo para los propósitos descritos en este Manual de Uso y Cuidado.
- Haga que el instalador le muestre la ubicación de la válvula de corte de gas y cómo cerrarla en caso de necesidad.
- Cierre la válvula de corte manual si el calefón ha sido sometido a sobrecalentamiento, incendio inundación, daño físico o si el suministro de gas no se corta.
- Asegúrese que su calefón esté instalado correctamente de acuerdo con normas SEC y las instrucciones de instalación suministradas.

NO intente reparar ni reemplazar ninguna parte de su calefón, a no ser que ello sea específicamente recomendado en este manual. Todo otro trabajo de servicio debe ser referido a un técnico de servicio calificado SEC o ATR.

GUARDE ESTAS INSTRUCCIONES

INFORMACIÓN DEL PRODUCTO

SEGURIDAD GENERAL

Para sus registros

Anote y guarde la siguiente información del producto, conjuntamente con el comprobante de venta original y/o colilla del cheque de pago. El modelo y el número de serie se encuentran en la parte superior de la etiqueta en el costado derecho del calefón.

NÚMERO DE MODELO
NÚMERO DE SERIE:
FECHA DE INSTALACIÓN:
COMPAÑÍA INSTALADORA / NÚMERO TELEFÓNICO:
CONTRATISTA INSTALADOR / NÚMERO TELEFÓNICO:

Vaya al final de este manual para información de servicio adicional.

Lea este manual

En su interior encontrará muchas sugerencias útiles acerca de cómo usar y mantener apropiadamente su calefón. Un poco de cuidado preventivo de su parte puede ahorrarle tiempo y dinero a lo largo de la vida de su calefón.

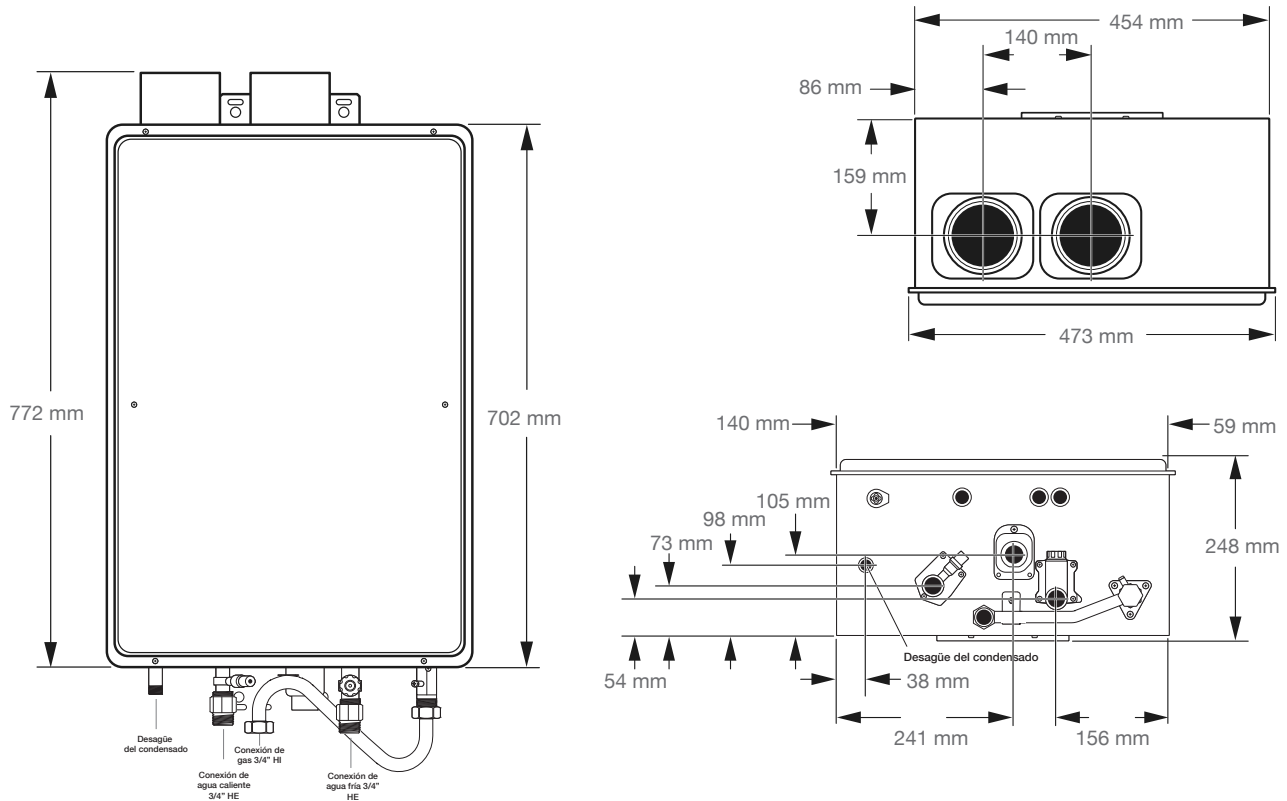
Usted encontrará muchas respuestas a problemas comunes en el Cuadro de Diagnóstico de Problemas en las páginas (18) y (19). Siempre refiérase a este cuadro antes de llamar por servicio. Al referirse a este cuadro antes de llamar puede dar la respuesta a su(s) pregunta(s) y eliminar la necesidad de servicio.

Lista de Verificación Pre-Operación

- ¿Está abierta la válvula de gas principal para el calefón?
- ¿Hay electricidad en su hogar o sitio, está el enchufe conectado o está el automático energizado?
- ¿Se enciende el encendido electrónico del calefón?
- ¿Está la temperatura del agua puesta en una temperatura segura?
- ¿Está conectado el calefón conectado a un drenaje del piso?
- ¿Está el calefón correctamente ventilado hacia el exterior?
- ¿Está el calefón instalado en una ubicación segura lejos de materiales inflamables y/o condiciones de congelación?

INFORMACIÓN DEL PRODUCTO

ESPECIFICACIONES – Modelos de Ventilación de flujo balanceado



CARACTERÍSTICAS TÉCNICAS	UNIDAD	RTGH-95DVLP	RTGH-95DVLN
CAPACIDAD	Litros	30	30
POTENCIA	BTU / h	215000	179000
POTENCIA	kW / kcal	63 - 54.170	52,4 - 45.086
CALIFICACIÓN ENERGÉTICA	A / B / C / D / E	A	A
TIPO DE CÁMARA		ESTANCA / Condensing	ESTANCA / Condensing
ELEVACIÓN DE TEMPERATURA	°C	25°	25°
TIPO DE GAS		LICUADO	GN
TIPO DE ALIMENTACIÓN		Eléctrica	Eléctrica
POTENCIA ÚTIL MÍNIMA	kW	3,2	3,2
PRODUCTO DE COMBUSTIÓN <small>(para potencia calorífica nominal)</small>	g / s	LOW Nox	LOW Nox
PRESIÓN ALIMENTACIÓN DE GAS	mbar	20 - 32	10 - 26
ROSCA CONEXIÓN GAS	ISO228	G 3 / 4	G 3 / 4
ROSCA CONEXIÓN AGUA FRÍA	ISO228	G 3 / 4	G 3 / 4
ROSCA CONEXIÓN AGUA CALIENTE	ISO228	G 3 / 4	G 3 / 4
CAUDAL ENCENDIDO ACTIVACIÓN	litros / min	1,5	1,5
PRESIÓN MÍNIMA DE AGUA ENCENDIDO	kPa	97	97
PRESIÓN MÁXIMA DE AGUA	kPa	1034	1034
DIÁMETRO DUCTO EVACUACIÓN DE GASES	mm	51 o 76 (Tipo PVC)	51 o 76 (Tipo PVC)
ALTO	mm	772	772
ANCHO	mm	473	473
FONDO	mm	248	248
VOLTAJE / FRECUENCIA MÁXIMA	V / Hz	220 / 50	220 / 50
CONSUMO ELÉCTRICO	W	300	300
CORDÓN ALIMENTACIÓN		2P + T tipo L	2P + T tipo L

Ejemplo n° de serie: CNP00516900347

semana de fabricación → año de fabricación

Para Colombia:

Alimentación Eléctrica: 120V~60Hz / 350W

Enchufe americano

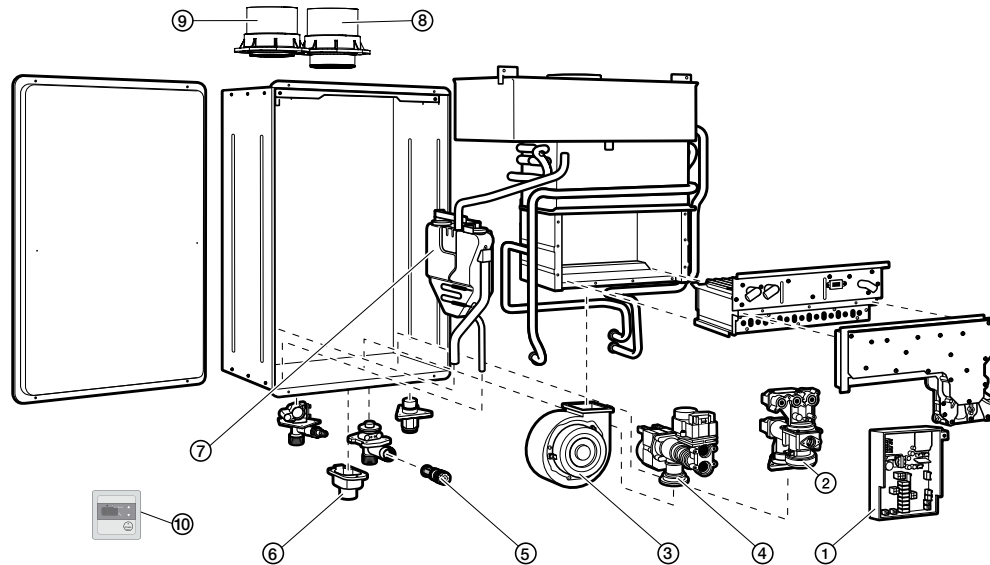
Equipos sin curva de gas

Conexiones de agua y gas: 3/4" NPT

INFORMACIÓN DEL PRODUCTO

DESCRIPCIÓN GENERAL

Calefón de Ventilación de flujo balanceado
(Ilustrado sin ventilación)

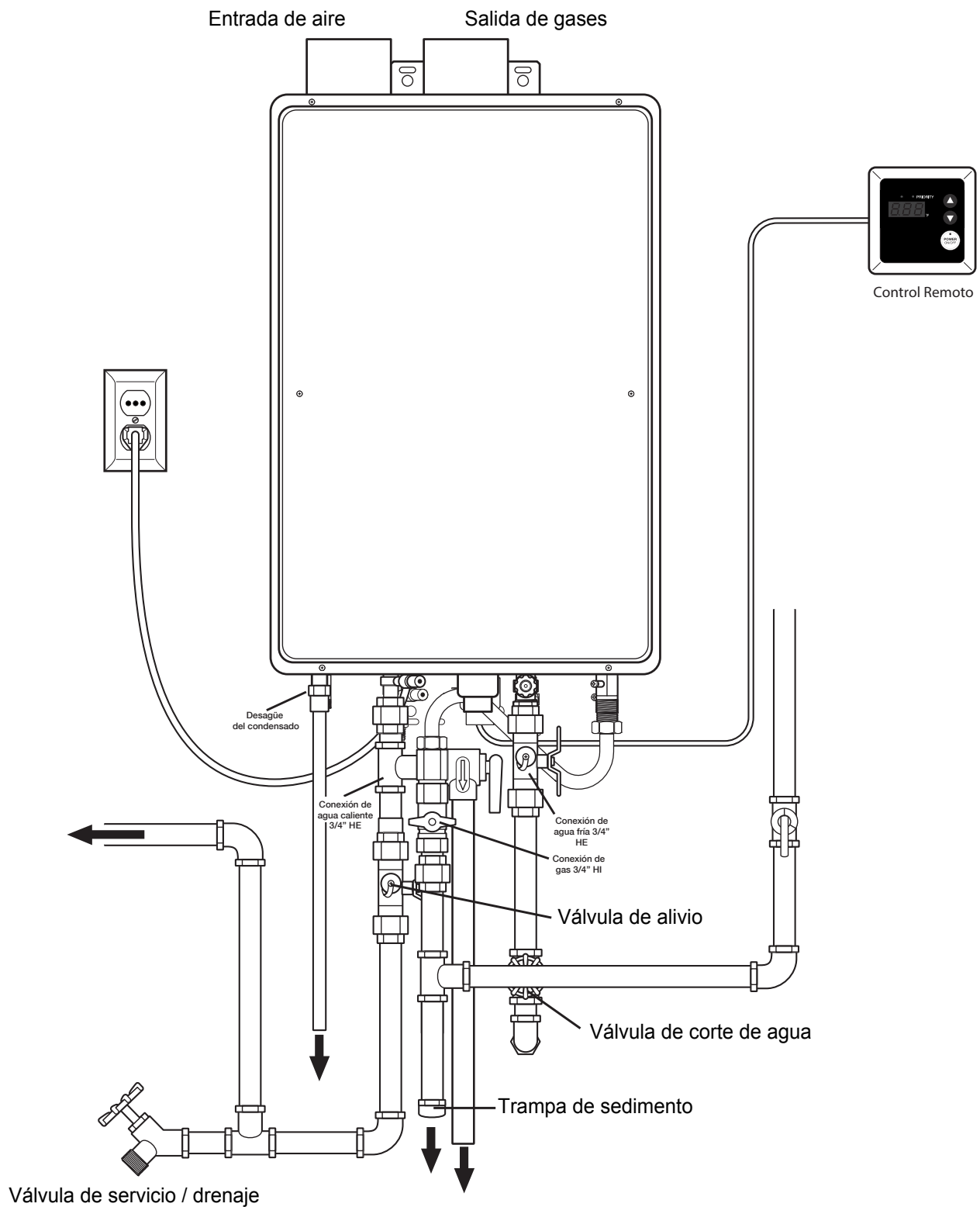


Ref #	Modelo	Descripción
1	680000923	Tarjeta PCB
2	680000901	Válvula para control de gas
3	680000916	Motoventilador
4	680000909	Válvula para control de agua
5	680000911	Filtro para toma de agua
6	680000929	Bloque para terminal de Control Remoto
7	680000928	Kit para reemplazo de neutralización
8	680000932	Conector de salida de gases PVC
9	680000931	Conector para entrada de aire PVC
10	680000930	Control Remoto

Si requiere algún repuesto que no esté en este listado llame a ATR para verificar su disponibilidad

INFORMACIÓN DEL PRODUCTO

DESCRIPCIÓN GENERAL



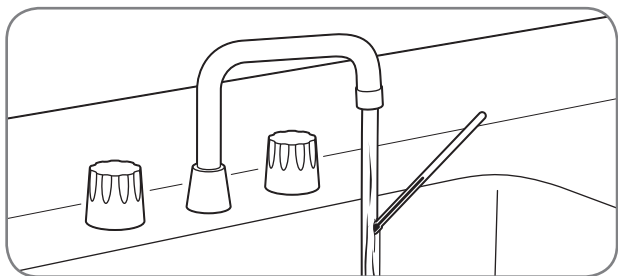
USO DE SU CALEFÓN

ADVERTENCIA:

- Las corrientes de aire pueden arrastrar vapores inflamables desde las áreas circundantes hasta el calefón. Los vapores pueden inflamarse causando la muerte, lesiones personales, o daño al producto.
- NO cierre la válvula de corte manual de gas si el calefón ha sido sometido a sobrecalentamiento, incendio, inundación, daño físico o si el suministro de gas no se cierra.
- NO encienda el calefón salvo que los suministros de agua y gas estén completamente abiertos.
- NO encienda el calefón si está cerrada la válvula corte de suministro de agua fría.
- Si hay cualquier dificultad para entender o acatar las instrucciones de operación y cuidado en este manual, se recomienda que usted contacte a un técnico de servicio calificado o a ATR para ejecutar el trabajo.

Ajuste de la temperatura del agua

- La seguridad y la conservación de energía son factores a tener en consideración cuando se selecciona el ajuste de la temperatura del agua. La temperatura del agua en el calefón puede regularse ajustando la temperatura en el control remoto.
- El control remoto ha sido pre-ajustado a 38 °C.
- La máxima temperatura se tiene cuando el quemador del calefón está encendido. Para determinar la temperatura del agua:



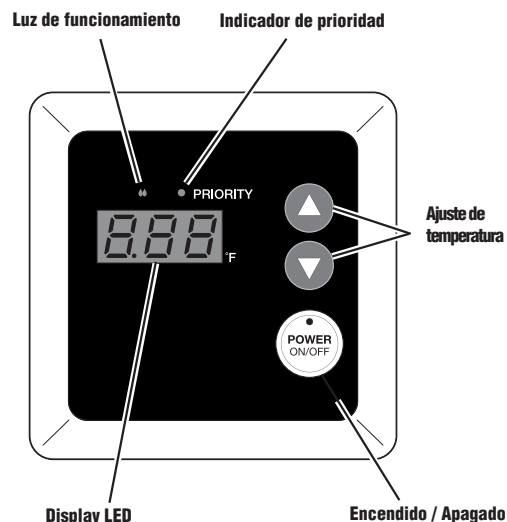
Abra la llave del agua caliente y ponga un termómetro en el chorro de agua.

AVISO

La temperatura del agua en la llave puede variar dependiendo de la estación del año y del largo de la cañería desde el calefón.

El rango de la temperatura del control remoto está entre 38 °C y 49 °C. Para ajustar la temperatura al valor deseado, presione los botones de ajuste SUBIR o BAJAR del frente del control remoto.

El visor LED indicará el nuevo punto de ajuste de temperatura.



USO DE SU CALEFÓN

AVISO

El punto de ajuste de temperatura en el control remoto estándar no puede ser incrementado por sobre 44 °C cuando la llave de agua caliente está en posición abierta. Para alcanzar temperaturas por sobre 49 °C o debajo de 38 °C, contacte a un técnico de servicio calificado. Solamente debe(n) usarse control(es) remoto autorizado(s) por la fábrica. Para más información llame a ATR.

Para ampliar el rango de temperatura de su calefón de 29°C a 60°C vaya a la pag 62 - 66.

Para ampliar el rango de temperatura de su calefón hasta 85°C para aplicaciones solamente comerciales, se requiere un kit de conversión y su venta es por separado. Llame a ATR o su ejecutivo de ventas para más información.

El calefón puede no funcionar con flujos de agua reducidos. Si su calefón no enciende, aumente el flujo de agua y vuelva a verificar. Si todavía no opera con la llave de agua completamente abierta, suba el ajuste de temperatura en el control remoto. Si después de esto su calefón aun no enciende llame a ATR.

Información Importante de su Calefón

- La mayor temperatura del agua se tendrá en la llave más próxima al calefón.
- Siempre recuerde verificar la temperatura del agua con su mano antes de su uso.
- Siempre supervise a niños, impedidos y tercera edad.
- El calefón está equipado con un dispositivo que cortará el suministro de gas al quemador si el calefón excede a las temperaturas de operación normales.
- Todo calefón que haya sido sujeto a incendio, inundación, daño físico o haya estado bajo agua debe ser desconectado en la válvula de corte de gas manual y no ser usado hasta que haya sido revisado por personal de servicio calificado.

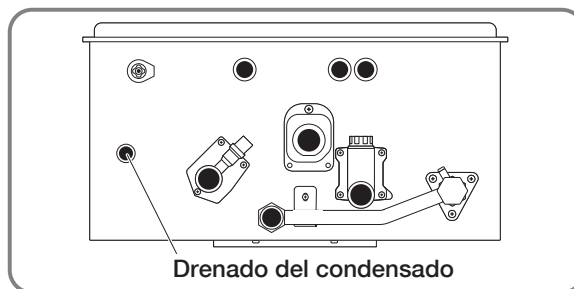
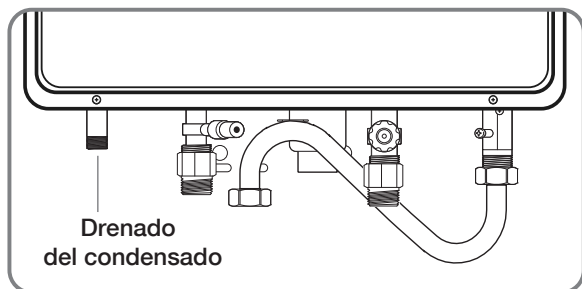
CUIDADO DE SU CALEFÓN

INSPECCIONES DEL CALEFÓN

1. Colector de condensado

PRECAUCIONES

- Es sabido que el condensado es ácido.
- Asegúrese que la condensación de su calefón drene correctamente y/o consulte con su instalador.



ATENCIÓN

El tubo de drenaje debe permanecer abierto y debidamente canalizado a un desagüe. La condensación de su calefón es normal; no representa una fuga en el mismo.

2. Quemador

Se recomienda que el quemador sea inspeccionado anualmente por un técnico de servicio calificado llame a ATR.

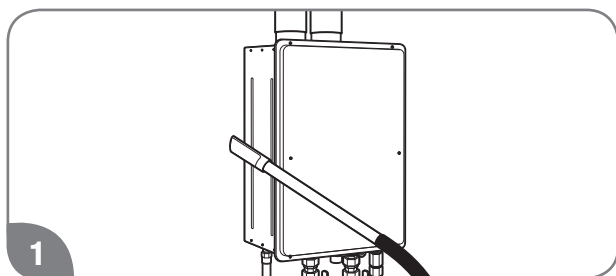
Si nota algo anormal con el funcionamiento de su calefón, o tiene olor a gas, o la temperatura del agua no es la deseada, llame ATR para recibir una guía sobre su producto.

También puede consultar la tabla de problemas frecuentes y soluciones al final de este manual.

3. Cuidado y Limpieza

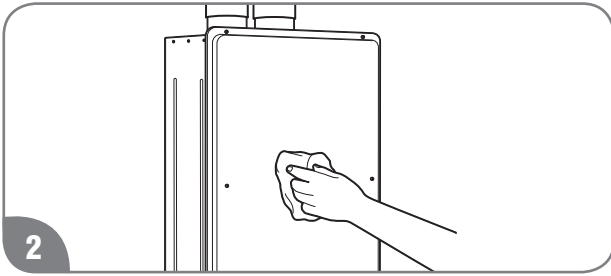
Todo cuidado y limpieza en y alrededor del calefón debe ser ejecutada con el calefón apagado y la energía eléctrica desconectada.

Aspire alrededor del calefón para eliminar todo polvo, suciedad y/o acumulación de pelusa.



Limpie el calefón y el control remoto con un paño liso, húmedo y detergente suave. Limpie y seque completamente todas las superficies.

USO DE SU CALEFÓN



Verifique la toma de aire y la salida de ventilación por obstrucción y/ suciedad.

AVISO

La toma de aire requiere un mínimo de 30 cm de separación entre la toma de aire y cualquier obstrucción.

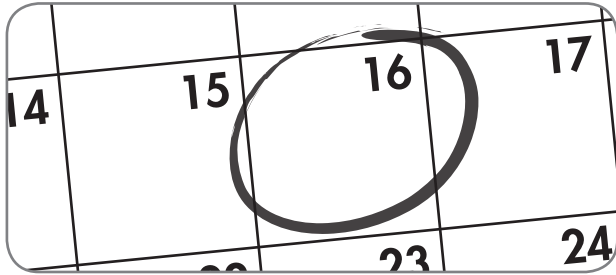
CUIDADO DE SU CALEFÓN

MANTENIMIENTO PREVENTIVO

ADVERTENCIA

La omisión de efectuar mantenimiento preventivo rutinario puede prevenir que el calefón funcione apropiadamente. Una operación inapropiada puede causar peligros de monóxido de carbono, temperaturas de agua excesivas, y otras condiciones potencialmente riesgosas que originen la muerte, lesiones personales, y/o daño al producto.

Establezca y siga un programa de mantenimiento preventivo rutinario. Los siguientes ítems sugeridos deben incluirse en su programa.



Verifique que se realicen los siguientes revisiones y mantenimientos a su producto periódicamente

1. Sistema de Ventilación limpio y sin obstrucciones
2. Correcto drenaje de la condensación de su calefón
3. Revisión del quemador
4. Limpieza general sin productos inflamables cerca
5. Limpieza del filtro de agua
6. Drenado de agua del calefón

AVISO

Si la válvula de alivio en calefón descarga periódicamente, ello puede indicar un problema en el sistema de agua. Contacte al proveedor de agua o a un contratista gasfiter para corregir el problema. NO tapone la salida de la válvula de alivio.

- Visualmente inspeccione el calefón por daños y/o abolladuras. Si las hay, contacte personal de servicio para verificar la operación adecuada.

- Verifique por ruido anormal durante operación normal (por ejemplo, silbidos o ruidos de golpe). Contacte un técnico de servicio calificado o un contratista gasfiter si se observan ruidos anormales.

AVISO

- NO opere el calefón si usted siente que algo está mal con la unidad.

- NO permita que niños operen ni manipulen la unidad.

- Después de inspecciones, mantenimiento, y/o limpieza, asegúrese de la operación adecuada abriendo la llave de agua caliente.

CUIDADO DE SU CALEFÓN

PROTECCIÓN DE CONGELAMIENTO

Cuando sea que el calefón pueda estar expuesto a condiciones de congelamiento, asegúrese de drenar completamente el agua de la unidad.

Las condiciones de congelamiento provienen del sistema de ventilación en los modelos de ventilación directa y de exposición al aire frío en los modelos de exterior.

Todos estos calefones están equipados con o un calefactor eléctrico de protección de congelamiento. Este calefactor previene el congelamiento al interior del calefón hasta una temperatura ambiental de aproximadamente -34°C . Todas estas temperaturas están basadas en temperaturas sin viento.

El calefactor solamente protege los componentes interiores del calefón.

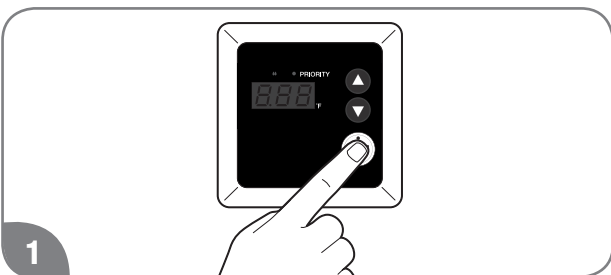
AVISO

La desconexión o el desenchufar el suministro de energía al calefón también desconectará la energía al calefactor de protección de congelamiento.

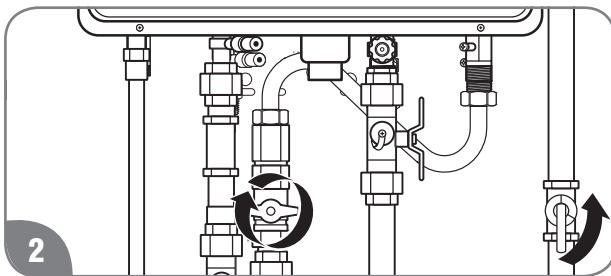
Las cañerías y las válvulas exteriores requieren de protección de congelamiento adicional. Un método es envolver cañerías y válvulas con aislación adicional.

Otro método es abrir una llave de agua caliente y dejar que escurra una pequeña cantidad de agua por la llave. Esto protegerá el calefón, las cañerías y las válvulas de congelamiento.

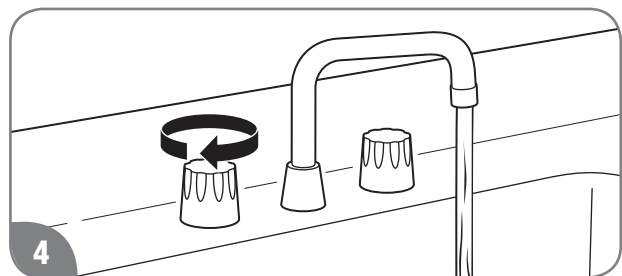
Ejecución de la Protección de congelamiento del agua



Apague el calefón presionando el botón ENCENDIDO/APAGADO ENERGÍA en el control remoto.



Cierre la(s) válvula(s) de corte de gas



Abra levemente una llave de agua caliente hasta que el chorro de agua sea de 0,3 cm aproximadamente. Asegúrese de verificar periódicamente el flujo.

CUIDADO DE SU CALEFÓN

VACACIONES Y CORTES PROLONGADOS

Si el calefón debe permanecer sin uso por un largo período de tiempo, deben cortarse la energía, el gas y el agua al calefón.

CUADRO DE DIAGNÓSTICO DE PROBLEMAS

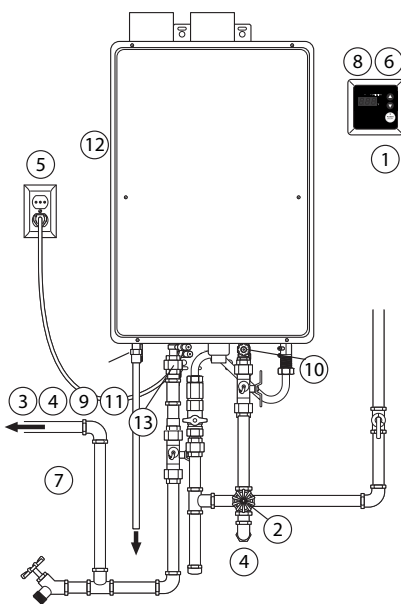
La información en el siguiente cuadro de diagnóstico de problemas puede ayudarle a diagnosticar y/o corregir un problema, que esté experimentando. Por favor refiérase al cuadro antes de llamar por servicio de asistencia.

PELIGRO

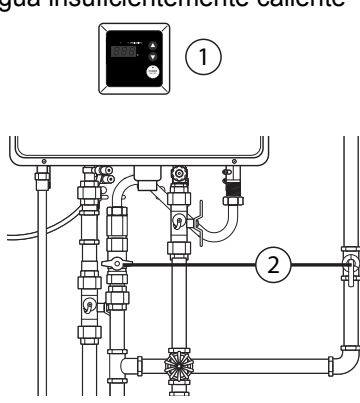
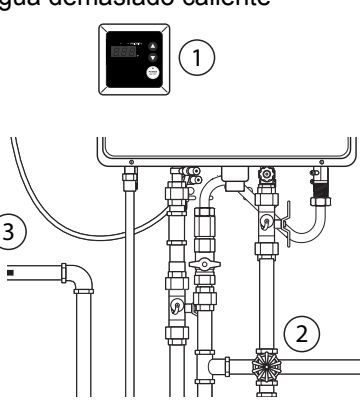
Riesgo de golpe eléctrico – Asegúrese que la energía del calefón esté cortada antes de retirar por alguna razón la cubierta de protección. Un golpe eléctrico causará la muerte o serias lesiones personales.

ADVERTENCIA

Para su seguridad, NO intente la reparación del alambrado eléctrico, cañería de gas, control remoto, quemadores, uniones de ventilación, ni otros dispositivos de seguridad. Refiera reparaciones a un técnico de servicio calificado.

Problema	Posible causa	Solución
	1. Unidad no está ENCENDIDA	1. Encienda la unidad presionando el botón ENCENDIDO/APAGADO ENERGÍA
	2. Válvula de corte de agua no está totalmente abierta	2. Verifique válvula de corte y ábrala completamente.
	3. Llave de agua caliente no totalmente abierta.	3. Abra completamente la llave de agua caliente.
	4. Cañería de agua congelada	4. Permita que se deshiele la cañería.
	5. Energía eléctrica desconectada o suministro de agua cortado.	5a. Enchufe el cordón de alimentación o reconecte el suministro de energía en la caja del automático. 5b. Abra completamente la válvula de suministro de agua. (Volumen de agua inadecuado hará que se apague el quemador principal.)
	6. La temperatura puede estar ajustada muy baja.	6. Suba el ajuste de temperatura.
	8. Código de error visualizado en control remoto	8. Vea "Cuadro de código de error de servicio" en página 21 y 22. En caso necesario, contacte a un técnico de servicio calificado.
	9. Insuficiente demanda de agua	9. Aumente el flujo de agua caliente en la llave.
	10. Filtro de agua obstruido o sucio.	10. Llame a ATR.
	13. Líneas de agua caliente y fría invertidas.	13. Llame a ATR.

CUIDADO DE SU CALEFÓN

Problema	Posible causa	Solución
Agua insuficientemente caliente 	1. La temperatura puede estar ajustada muy baja.	1. Suba el ajuste de temperatura en el control remoto.
	2. La válvula de gas no está totalmente abierta.	2. Verifique y abra completamente la válvula de gas-
	3. Presión de suministro de gas demasiado baja.	3. Contacte a su proveedor de gas o contratista gasfiter para verificar el medidor de gas y el tamaño de la cañería.
	4. Fuga en uno de los accesorios de agua caliente.	4. Contacte a un distribuidor o a un técnico de servicio calificado.
Agua demasiado caliente 	1. Ajuste de temperatura demasiado alto.	1. Disminuya el ajuste de temperatura en el control remoto.
	2. La válvula de corte de agua no está completamente abierta.	2. Verifique y abra completamente la válvula de corte de agua.
	3. Se ha calentado una cantidad de agua pequeña.	3. Aumente el flujo de agua caliente en la llave para permitir que pase mayor flujo de agua por el calefón.
El ventilador sigue girando después de cerrar la llave de agua caliente	El ciclo post-purga elimina los gases de escape	Operación Normal. No es necesaria ninguna acción

Si su problema no está listado en esta tabla llame a ATR.

CUIDADO DE SU CALEFÓN

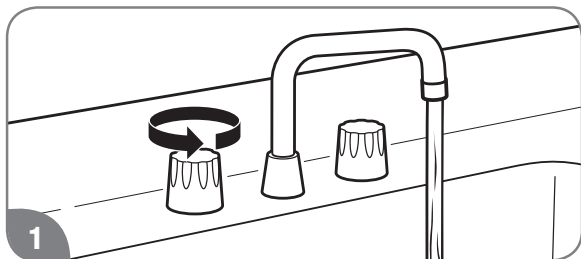
CUADRO DE CÓDIGOS DE ERROR DE SERVICIO

Su calefón tiene incorporado un sistema electrónico de diagnóstico. Cuando el calefón encuentra un problema, visualiza un código de error en el visor LED en el control remoto. El cuadro de página 21 y 22 lista los códigos de error con sus posibles problemas y soluciones. El uso de este cuadro puede ayudarle a diagnosticar y/o resolver un problema que usted pueda estar experimentando. Por favor refiérase a este cuadro antes de llamar por asistencia de servicio.

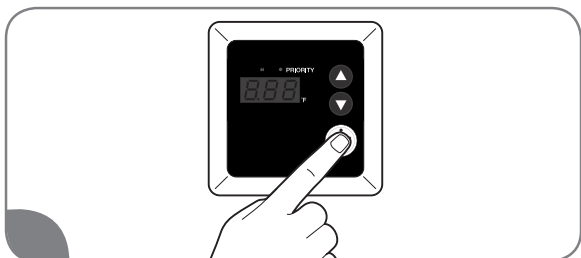
ADVERTENCIA

Para su seguridad, NO intente reparar alambrado eléctrico, cañería de gas, control remoto, quemadores, uniones de ventilación, u otros dispositivos de seguridad. Refiera las reparaciones a un técnico de servicio calificado.

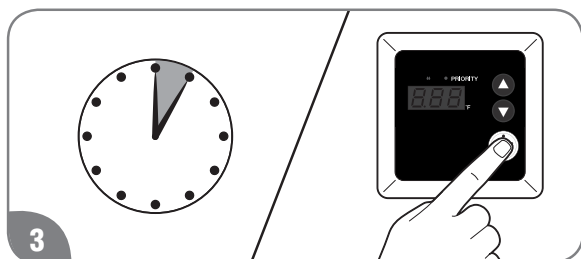
Cuando se visualiza un código de error.



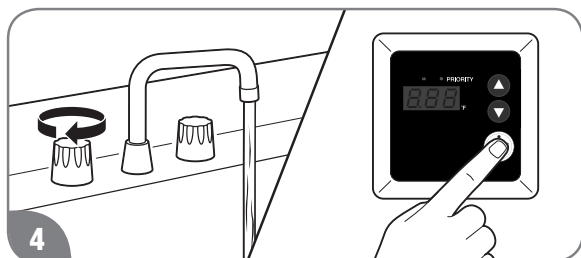
Cierre todas las llaves de agua caliente



Apague el calefón presionando el botón ENCENDIDO/APAGADO ENERGÍA en el control remoto



Espere unos cinco minutos; enseguida reinicie el calefón presionando el botón ENCENDIDO/APAGADO ENERGÍA.



Abra una llave de agua caliente y vuelva a verificar el visor del control remoto.

CUIDADO DE SU CALEFÓN

Si en el visor permanece el código de error:

1. Cierre la llave de agua caliente
2. Apague el calefón
3. Desenchufe el calefón de la energía, espere unos 30 segundos y vuelva a enchufarlo.
4. Siga la información del cuadro de códigos de error.
5. Reinicie el calefón, abra una llave de agua caliente, y vuelva a verificar el visor del control remoto.

Si sigue visualizándose el código de error:

1. Cierre la llave da agua caliente.
2. Apague el calefón.
3. Anote el código de error visualizado y llame a ATR.

AVISO

Si el código de error visualizado no está listado en el cuadro, inmediatamente apague y desconecte el calefón y llame a ATR.

Código de Error	Posible causa	Solución
1L	El calefón tiene acumulación de depósitos de caliza.	Contacte a un distribuidor o un técnico de servicio calificado
05	El orificio de toma de aire o de salida de ventilación pueden estar bloqueados.	Elimine todo bloqueo. (La toma de aire requiere 30 cm de espacio.)
	Las tuberías de ventilación en la terminación de ventilación pueden estar conectadas incorrectamente.	Contacte a un distribuidor o un técnico de servicio calificado.
11	La válvula de corte de gas no está totalmente abierta.	Verifique la válvula de corte y ábrala completamente.
12	Se interrumpió el servicio de gas	Contacte su proveedor de gas. Rellene o reemplace su contenedor de gas GLP.
	Se está acabando el GLP (modelos GLP solamente)	Contacte a un distribuidor o a un técnico de servicio calificado.
13	Si este código sigue apareciendo después de haber dado los pasos de más arriba.	Contacte a un distribuidor o a un técnico de servicio calificado.
14	El calefón se está sobrecalentando	Verifique por obstrucción en la ventilación. Contacte a un distribuidor o a un técnico de servicio calificado.
15	El intercambiador de calor está demasiado caliente.	Contacte a un distribuidor o a un técnico de servicio calificado.

CUIDADO DE SU CALEFÓN

Cierre todas las llaves de agua caliente

Código de Error	Posible causa	Solución
29	El neutralizador está obstruido	Contacte a un distribuidor o a un técnico de servicio calificado.
31	Termistor de entrada defectuoso	Contacte a un distribuidor o a un técnico de servicio calificado.
33	Termistor de salida defectuoso	Contacte a un distribuidor o a un técnico de servicio calificado.
61 o 99	Motor soplador defectuoso	Contacte a un distribuidor o a un técnico de servicio calificado.
65	Solenoides flujo agua defectuoso	Contacte a un distribuidor o a un técnico de servicio calificado.
92	El neutralizador deberá ser reemplazado pronto.	La unidad puede ser usada por un tiempo, pero contacte a un distribuidor o a un técnico de servicio calificado.
93	Debe reemplazarse el neutralizador.	La unidad no puede usarse hasta que el neutralizador sea reemplazado. Contacte a un distribuidor o a un técnico de servicio calificado.
P1	Flujo de agua insuficiente para hacer funcionar la unidad	Aumente el flujo de agua desde los artefactos.
88	Recuerde enjuagar el intercambiador de calor y/o reemplazar el filtro de tratamiento de agua.	Contacte a un distribuidor o a un técnico de servicio calificado.

Si usted requiere servicio:



INSTRUCCIONES DE INSTALACIÓN PARA EL CONTRATISTA

INSTRUCCIONES DE INSTALACIÓN

Cumplimiento de Normas

Este calefón debe ser instalado de acuerdo con estas instrucciones, códigos locales y normas SEC.

Selección de una Ubicación

ADVERTENCIA

Riesgo de Incendio: Materiales combustibles, como ropa, materiales de limpieza, o líquidos inflamables, no deben afirmarse ni ponerse cerca del calefón. Podría ocurrir un incendio o una explosión causando la muerte, lesiones personales, y/o daño al producto.

Nunca debe instalarse un calefón operado con gas en un espacio o una habitación donde se usen o guarden líquidos con vapores inflamables. Tales líquidos incluyen gasolina, gas licuado, pintura, adhesivos y sus diluyentes, solventes, ni removedores. Vapores inflamables alcanzan grandes distancias desde el lugar donde se usan o guardan. La llama abierta del quemador principal del calefón puede encender estos vapores causando una explosión o incendio.

AVISO

La instalación en altura de un calefón a gas reducirá pero NO eliminará la posibilidad de encender el vapor de líquidos inflamables que hayan sido guardados inapropiadamente o derramados accidentalmente.

AVISO

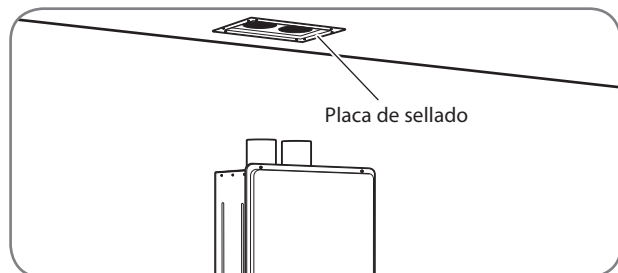
NO conecte la energía hasta haberse completado la correcta instalación de ductos de entrada de aire y salida de gases del calefón que se menciona en este manual.

AVISO

Este calefón no debe ubicarse en un área donde los líquidos condensados del intercambiador de calor o las conexiones puedan causar daño al área adyacente o a los pisos inferiores de las estructuras. Cuando no se puedan evitar estas áreas, instale bajo el calefón una bandeja colectora adecuada junto con la manguera de drenaje.

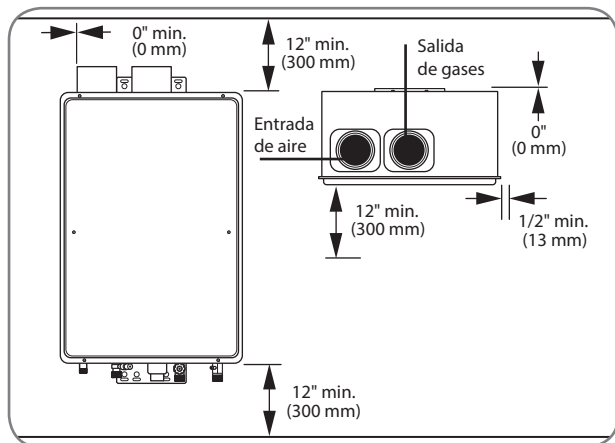
Los siguientes requerimientos asegurarán una instalación segura:

- El calefón debe ser ubicado en un área donde no recibirá daño por vehículos en movimiento, inundación, etc. Si el calefón se instala en un garaje-bodega, el sistema de ignición directa y el quemador principal no deben estar a menos de 45 cm sobre el nivel del piso del garaje.
- Si el calefón se instala en un garaje de reparación o en un garaje privado, el sistema de ignición directa y el quemador principal no debe estar a menos de 1,40 m sobre el piso del garaje.
- El calefón debe instalarse tan cerca como sea posible a la ventilación de escape y la toma de aire. Esto minimiza la longitud de la ventilación y el número de codos y uniones requeridos para la ventilación.
- El calefón debe instalarse con los materiales de ventilación y escape correctos como se menciona en este manual. Cada perforación de una ventilación o toma de aire el piso o cielo debe sellarse.



INSTRUCCIONES DE INSTALACIÓN

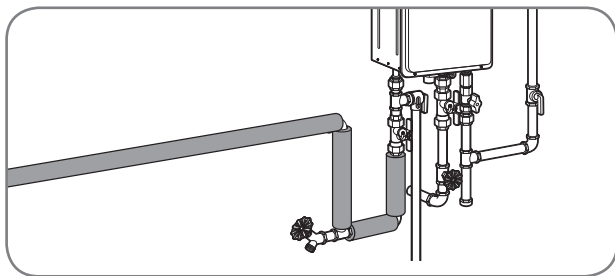
- La omisión de instalar y ventilar adecuadamente el calefón hacia el exterior como se describe en este manual pueden ser causa de operación insegura.
- Las mínimas separaciones desde construcción combustible y no combustible son como sigue:
 - 13 mm para los lados
 - 0 mm para la parte posterior con escuadra(s) de soporte
 - 300 mm desde la parte inferior, parte superior y frente.
 - 0 mm para tubería de ventilación o toma de aire.



AVISO

La separación de mantenimiento sugerida es de 61 cm desde las partes superior, inferior, y frente de la unidad. Las distancias de instalación en un ambiente cerrado deben cumplir con el decreto DS66 de la SEC.

- Líneas de agua caliente largas se sugiere aislarse para conservar agua y energía. Si su uso es comercial o industrial y/o tiene instalaciones múltiples, la aislación de cañerías es altamente recomendable. Recuerde que mientras más largas las cañerías, se pierde temperatura del agua en el trayecto. Consulte a ATR para más información.
- El calefón y las líneas de agua deben ser protegidas de la exposición a temperatura de congelamiento.

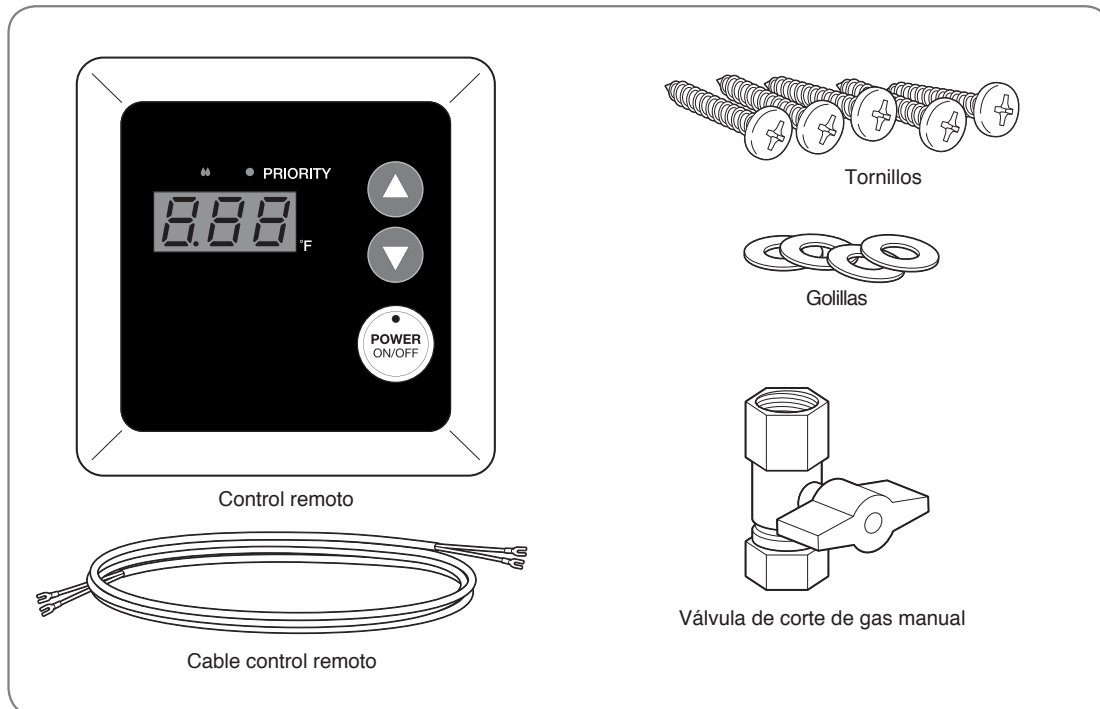


- NO instale el calefón donde sea sometido a vibraciones y/o asegure la correcta fijación de su producto a ductos.
- NO instale el calefón en un vehículo recreacional, casa móvil, bote ni otro vehículo acuático.
- NO instale el calefón cerca de ventilaciones para calefacción y enfriamiento, salvo que se mantenga una distancia mínima de 1,2 m.

INSTRUCCIONES DE INSTALACIÓN

Inspección del Producto

- Inspeccione el calefón visualmente por posible daño.
- Verifique la placa de características del calefón para asegurarse que fue diseñado para ser usado con el tipo de gas suministrado (GN o GL).
- Verifique que todas las partes suministradas incluidas están presentes tal como se ilustra



Instalación del Calefón

Atmósfera Corrosiva

AVISO

El calefón no debe instalarse cerca de un suministro de aire que contenga hidrocarburos halogenados en que puedan entrar contaminantes al suministro de aire de combustión.

Evite instalar un calefón en cualquiera de las siguientes ubicaciones: establecimientos de limpiado en seco, laboratorios de procesamiento fotográfico, y áreas de almacenamiento de blanqueadores líquidos y en polvo ni químicos para piscinas. Estas ubicaciones muchas veces contienen tales hidrocarburos halogenados.

El suministro de aire que contenga hidrocarburos halogenados es seguro para respirar, pero al pasar a través de una llama de gas, hay liberación de elementos corrosivos que acortarán la vida de cualquier artefacto que queme gas.

Los propelentes de latas de espray comunes o fugas de gas de equipo de aire acondicionado y refrigeración son altamente corrosivos después de pasar a través de una llama.

AVISO

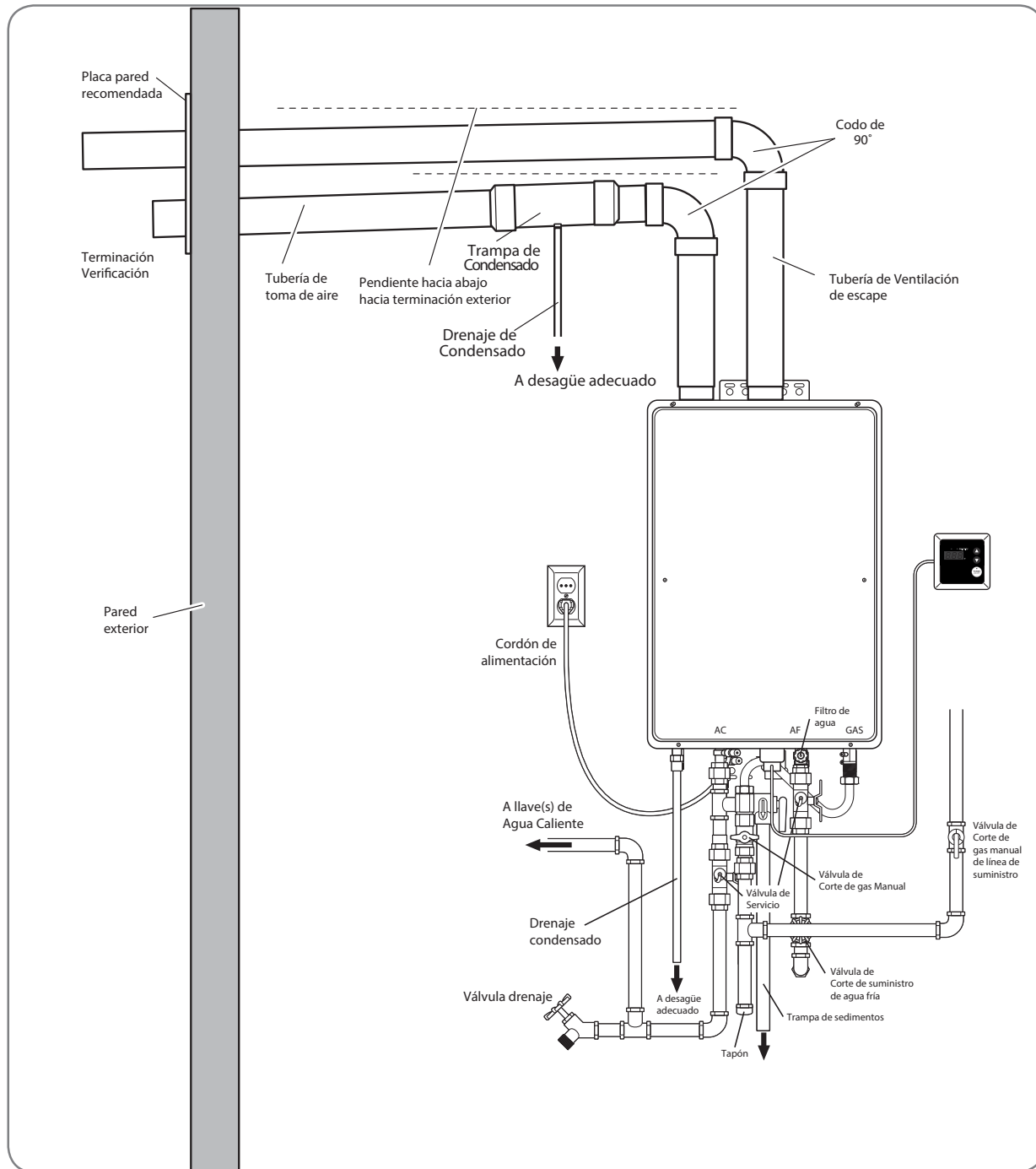
La garantía del calefón no es válida cuando la falla se debe a operación bajo condiciones corrosivas.

INSTRUCCIONES DE INSTALACIÓN

AVISO

SEC hace obligatoria una válvula de corte de gas manual incluida con su equipo.

Instalación típica de Calefón de Ventilación de flujo balanceado



*Nota: Puede usarse una tubería de drenaje flexible.

**Nota: La Trampa de condensado debe instalarse tan cerca del calefón como sea posible

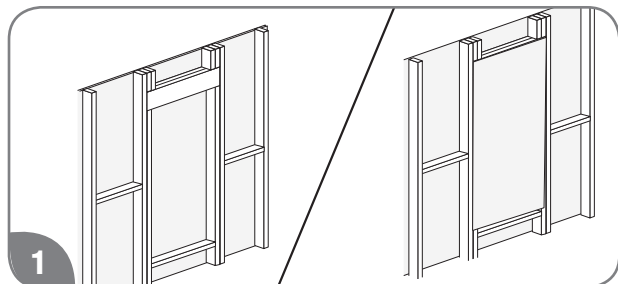
Se permite una trampa de condensado similar mientras impida el ingreso de lluvia, condensado o cualquier otro líquido al calefón. La trampa de condensado es una recomendación opcional.

INSTRUCCIONES DE INSTALACIÓN

Montaje del Calefón

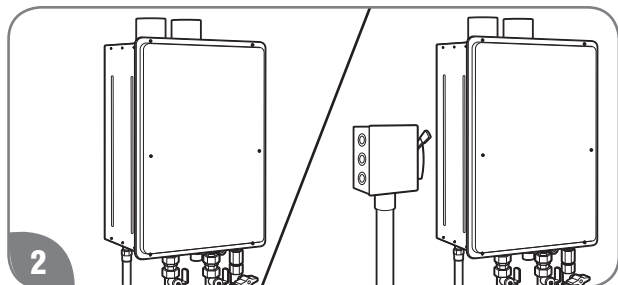
PRECAUCIÓN

Donde la pared no sea suficientemente resistente como para sostener el calefón, se requiere que la pared sea reforzada. La omisión de ello podría causar lesiones personales y/o daño a la propiedad. La ubicación de montaje del calefón deber permitir fácil acceso y operación.

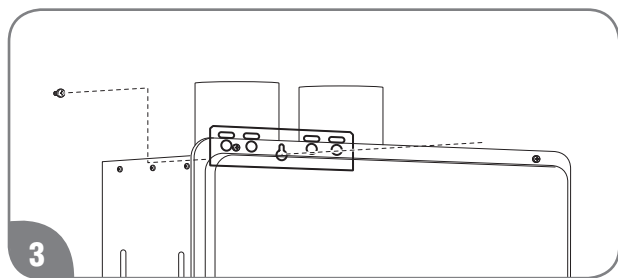


El calefón está diseñado para ser instalado ya sea al interior de la cavidad de la pared entre pilares o al exterior de la cavidad de la pared. Ambas instalaciones requieren que el calefón sea soportado con un travesaño de soporte de madera o metálico entre los pilares, o una pieza de madera o metálico que tenga el mismo tamaño al calefón y firmemente adherido a los pilares antes de fijar en ella el calefón. Esta pieza puede ser instalada al exterior o al interior de la pared. Use tornillos adecuados según el material para fijar las escuadras a la pared. Si se está montando en una pared de concreto, use pernos de expansión diseñados para concreto.

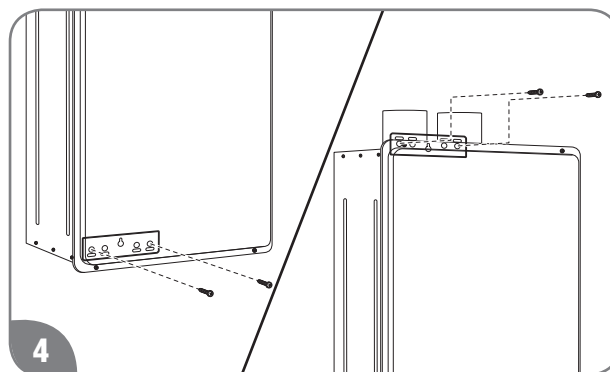
Asegúrese que se disponga del enchufe eléctrico o suministro (220 V / 50 Hz) adecuado y ubicado cerca de la unidad. La unidad se entrega con un cordón de alimentación de 1,8 m.



Ubique la escuadra de montaje superior e instale parcialmente el tornillo de montaje central. La separación entre la cabeza del tornillo y la pared debe ser de unos 0,3 cm. Cuelgue la escuadra superior en el tornillo.



Usando dos tornillos de montaje y golillas, asegure la escuadra inferior en la pared. Enseguida, con dos tornillos de montaje y golillas fije en la pared la escuadra de montaje superior



INSTRUCCIONES DE INSTALACIÓN

Ventilación del Calefón

PELIGRO

La omisión de ventilar adecuadamente el calefón hacia el exterior como se describe en esta sección causará la muerte o serias lesiones personales. Para evitar el riesgo de incendio, explosión, o asfixia por monóxido de carbono, NUNCA opere el calefón salvo que esté apropiadamente ventilado y tenga adecuado suministro de aire para su correcta operación. ***Este calefón debe tener entrada de aire del exterior.***

ADVERTENCIA

Busque en este manual las indicaciones para las separaciones requeridas entre ductos. Distancias inapropiadas pueden causar explosión o incendio causando muerte, lesiones personales, y/o daño al producto.

PRECAUCIONES

- Verifique que los gases de salida no recirculen a la toma de aire. La recirculación de los gases de salida puede ser un factor que contribuye al mal funcionamiento del equipo.
- Incluso cuando se acaten las mínimas distancias de separación de terminales de ventilación, puede producirse recirculación, dependiendo de la ubicación en el exterior del edificio, la distancia de otros edificios, proximidad a esquinas, condiciones climáticas, distribución del viento y profundidad de la nieve.
- Revise periódicamente que no se esté produciendo recirculación de gases de salida. Puede identificar que hay recirculación de gas porque sus terminaciones están escarchadas, congeladas y/o hay condensación en terminaciones de entrada y sistema de ventilación.
- La corrección de recirculación de gases de salida puede incluir poner en ángulo la toma de aire del terminal de salida e incrementando la distancia entre ellos. Verifique que las terminaciones de toma de aire y de salida no estén obstruidos, especialmente durante períodos de tiempo bajo congelación.

Requerimientos de Ventilación

La instalación de ventilación debe satisfacer las normas SEC.

La salida de gases y la toma de aire deben terminar en el exterior del edificio tal como se describe en estas instrucciones. NO ventile este calefón a través de una chimenea. Debe ser ventilado separadamente de otros artefactos.

AVISO

La unidad puede ser ventilada solamente con PVC SCH40 o superior o CPVC. También se puede utilizar Acero Inoxidable Categoría III

Use solamente tubería de 3 pulgadas de diámetro.

INSTRUCCIONES DE INSTALACIÓN

Largos de Ventilación Recomendados

Antes de iniciar la instalación de ventilación, debe darse una cuidadosa planificación del enrutado y terminación de las tuberías de ventilación. El largo de las tuberías de ventilación (tuberías de toma de aire y salida de gases) debe mantenerse al mínimo. También vea este manual recomendaciones para colocación del terminal de ventilación. Refiérase a los cuadros de largos máximo y mínimo de ventilación para los tamaños de tubería que pueden usarse y el largo equivalente total de tubería que puede usarse. No exceda el largo equivalente de tubería del cuadro que se adjunta.

Largo Máximo de Ventilación:

Número de Codos de 90°	Largo Máximo de Tubería Recta de 3"	Largo Máximo de Tubería Recta de 4"
1	11,6 m	28,7 m
2	11,1 m	26,8 m
3	10,6 m	25,0 m
4	10,2 m	23,2 m
5	9,8 m	21,3 m
6	9,3 m	19,5 m

El sistema no funcionará si hay excesiva caída de presión en el sistema de ventilación.

Use el cuadro de más arriba para calcular el máximo largo de tuberías con el número de codos requerido (p.ej. puede usarse un máximo de 12 m de tubería de ventilación de 3", siempre que haya sólo un codo de 90° en el sistema).

Un codo de 90° es equivalente a 0,5 m de tubería recta de 3", y a 1,8 m de tubería recta de 4". Un codo de 45° es equivalente a 0,25 m de tubería recta de 3", y a 0,9 m de tubería recta de 4".

La terminación de la ventilación no cuenta como parte del equivalente de tubería recta cuando se determina el largo total de la ventilación.

AVISO

Para usar tubería de ventilación de 4", se requerirá un adaptador de aumento de diámetro.

ADVERTENCIA

Para usar Acero Inoxidable Categoría III, se requerirá una pieza de transición adecuada para evitar la fuga de gas de combustión.

Dependiendo del tamaño de la tubería que se haya escogido para ventilar el calefón, podría ser necesario usar una brida para aumentar o disminuir en tamaño de tubería, para conectar al calefón.

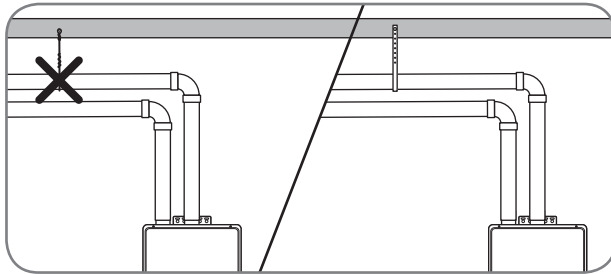
Todos los componentes de ventilación de entrada y salida deben tener el mismo tamaño de diámetro. NO use un tamaño diferente en la admisión y la ventilación de salida.

La unidad puede ser ventilada horizontalmente a través de una pared. Las líneas de tuberías deben ser soportadas adecuadamente a lo largo tanto de los recorridos. El máximo vano no soportado se recomienda que no sea de más de 1,2 m. Es imperativo que el primer gancho sea ubicado en la línea horizontal inmediatamente adyacente al primer codo de 90° de la elevación vertical. Use solamente zunchos para colgar de aislación de soporte. NO use alambre para soportar tuberías.

INSTRUCCIONES DE INSTALACIÓN

Largos de Ventilación Recomendados

PELIGRO



Los niveles de esfuerzo en tubería y bridas pueden aumentar significativamente por instalación inadecuada. Si se usan abrazaderas rígidas para tubería para sostener la tubería en su lugar, o si la tubería no puede moverse con libertad a través de la penetración de una pared, la tubería puede estar sometida directamente a esfuerzo, o pueden establecerse altos esfuerzos térmicos cuando la tubería se calienta y se expande. Instale consecuentemente para minimizar estos esfuerzos.

Notas de Ventilaciones Preexistentes:

Si el calefón se está instalando como reemplazo para un calefón existente, debe efectuarse una detallada inspección de los sistemas de ventilación y toma de aire existentes, antes de iniciar cualquier trabajo de instalación. Verifique que se haya cumplido con los materiales correctos, longitudes de ventilación, y ubicación de terminaciones como se describe en este manual. Cuidadosamente inspeccione los sistemas de ventilación y toma de aire completos por cualquier signo de fisura o quebradura, en particular en las uniones entre codos u otras bridas y tiras rectas de tubería de ventilación. Verifique el sistema por flechas u otros esfuerzos en las uniones como resultado de mal alineamiento de cualquier componente del sistema. Si se encuentra cualquiera de estas condiciones, deben ser corregidas de acuerdo con las instrucciones de ventilación de este manual antes de completar la instalación y poner en servicio el calefón.

AVISOS

- La tubería de toma de aire y la tubería de salida de gases deben tener una pendiente de bajada de 2° obligatoria.
- Si las tuberías y el espacio de instalación le obliga a tener una pendiente de subida hacia el exterior (no recomendable), **es obligatorio** instalar una trampa de condensación, tan próxima al calefón como sea práctico. Se permite una trampa de condensación similar a la descrita en este manual, siempre que prevenga que ingrese lluvia, condensación o cualquier otro líquido al calefón. Sin una trampa de condensación apropiada, habrá daño al equipo y la garantía se inhabilitará en todos los casos.
- Mantenga la separación apropiada entre la tubería de ventilación y materiales combustibles o no combustibles tal como se describe en este manual
- Se permite una separación de 0 cm entre la tubería de ventilación o la tubería de toma de aire y material combustible.
- Use soportes adecuados para las tuberías de ventilación y de toma de aire.
- Se recomienda que el método de soporte usado aisle la tubería de ventilación de vigas del piso u otros elementos estructurales. Esto ayuda a prevenir la transmisión de ruido y vibración.
- NO soporte, fije con corchetes, ni afiance de otra forma el sistema de ventilación de modo que se restrinja la normal expansión y contracción térmica del material de escogido.

INSTRUCCIONES DE INSTALACIÓN

Ubicación de Terminación de Ventilación Horizontal

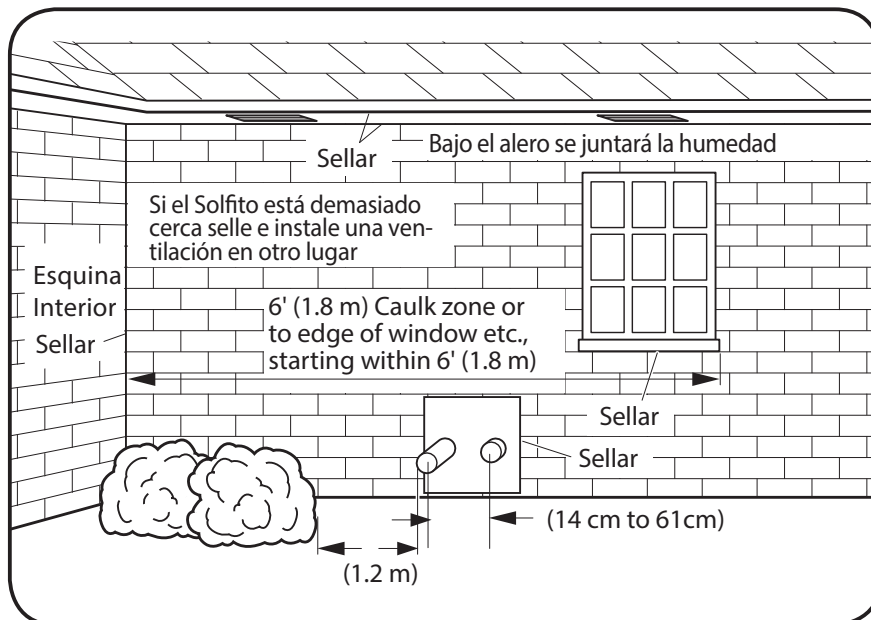
En el DS66 de la SEC se lista las distancias necesarias para determinar la ubicación apropiada de la terminación de la ventilación para calefones. Haga referencia a el para determinar cualquier instalación con gas.

Consideraciones de Ventilación Horizontal

ADVERTENCIA

La humedad en el gas de combustión se condensará a medida que abandona el terminal de ventilación. Con tiempo frío este condensado puede congelarse sobre la pared exterior, bajo los aleros, y en los objetos circundantes. Debe esperarse algún grado de decoloración al exterior del edificio. Sin embargo, ubicación o instalación inapropiadas pueden causar severo daño a la estructura o a la terminación exterior del edificio.

- NO ubique el terminal de ventilación en el lado de un edificio con prevalencia de vientos de invierno. Ello ayudará a prevenir congelamiento de líneas de agua y congelamiento de humedad en paredes y bajo aleros.
- NO ubique el terminal de ventilación demasiado cerca de arbustos, ya que los gases de combustión pueden dañarlos. Se recomienda una mínima distancia de 1,2 m.
- Todas las superficies pintadas deben imprimarse para reducir la probabilidad de daño físico. Superficies pintadas requieren mantenimiento.
- Resguarde contra contacto accidental con personas y mascotas.



INSTRUCCIONES DE INSTALACIÓN

No termine la ventilación directamente en superficies de ladrillo ni albañilería. Use una placa de metal resistente al óxido detrás de la ventilación.

– La ventilación para esta aplicación no debe terminar:

- Sobre veredas públicas; ni
- Cerca de ventilaciones de soffits ni ventilaciones de pasillos muy bajos ni otras áreas donde la condensación o el vapor crearían una molestia o un riesgo o causarían daño a la propiedad; ni
- Donde el condensado o vapor podría causar daño o ser deteriorador a la operación de reguladores, válvulas de alivio, u otros equipos.

– Selle todas las fisuras, costuras, y uniones hasta a 1,8 m del terminal de ventilación.

– Selle alrededor de la placa frontal con sello impermeable.

– NO extienda la tubería expuesta de calefones de interior fuera del edificio.

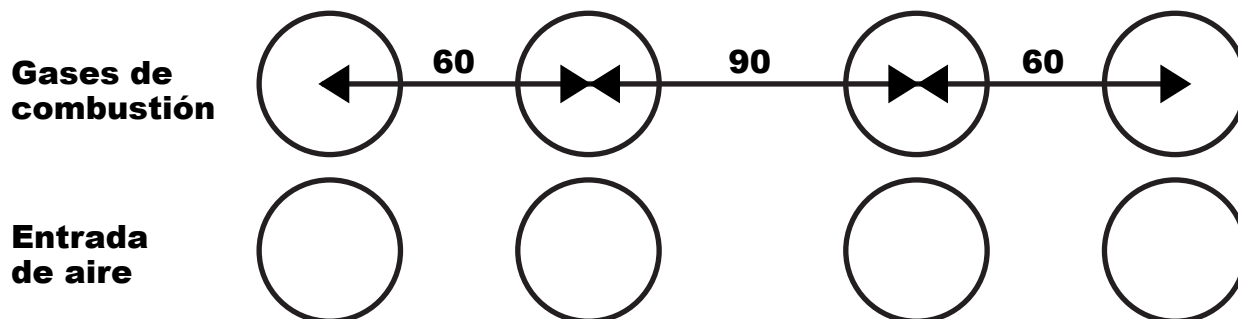
– Este calefón requiere su propio sistema de ventilación separado. NO conecte la ventilación de escape a una tubería de ventilación ni chimenea existente.

– Acate las separaciones mínimas. Los terminales de ventilación deben estar separados horizontalmente un mínimo de 14 cm y un máximo de 61 cm.

ADVERTENCIA

Para instalaciones de varias unidades, debe mantenerse una mínima distancia entre terminaciones de ventilación para prevenir recirculación de gases de combustión. Mantenga una distancia entre cada par de terminaciones de ventilación según se lista abajo. Esta imagen hacer referencia solamente a los ductos de salida de gases de la evacuación y entrada de aire.

- 60 cm para una instalación de dos unidades;
- 60 cm y 90 cm para una instalación de tres unidades;
- 60 cm, 90 cm, y 60 cm para una instalación de cuatro unidades.



PRECAUCIONES

- NO use cemento disolvente que haya fraguado, esté apelotonado o espeso.
- NO diluya cemento disolvente. Observe las precauciones de almacenamiento impresas en los contenedores.
- Para aplicaciones bajo 0 °C,, use solamente cemento disolvente para baja temperatura.

INSTRUCCIONES DE INSTALACIÓN

- Debe usarse solvente y limpiador apropiados al tipo de tubería de ventilación usado(PVC, CPVC, o ABS).
- Limpiador-Imprimante y Cemento Disolvente de Cuerpo Medio
- Todas las uniones en tubería de ventilación deben ser selladas adecuadamente.
- El Cementado de las Uniones

1. Corte la tubería a escuadra; elimine bordes irregulares y virutas. Achaflane el extremo de la tubería y limpie zona de pegado tubería y unión de toda suciedad, grasa y humedad.

2. Después de verificar el calce adecuado entre tubería y unión, limpie ambos con limpiador-imprimante. Aplique una abundante capa de imprimante a la superficie interior de la unión y la exterior de la tubería..

3. Aplique una delgada capa de cemento en forma pareja en la unión. Rápidamente aplique una gruesa capa de cemento a la tubería e insértela en la unión con un leve movimiento de giro hasta que toque el fondo.

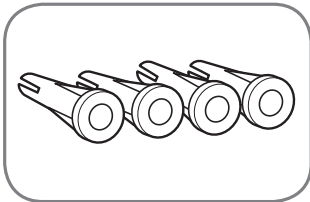
4. Sostenga la brida de la tubería por unos 30 segundos para prevenir que la unión expulse la tubería. Con un trapo elimine todo exceso de cemento del la unión. Permita reposar por 15 minutos antes de manipular. El tiempo de fraguado variará de acuerdo a la temperatura y la humedad.

AVISO

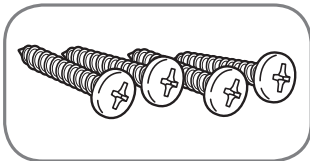
- El cemento debe estar fluido; en caso contrario, vuelva a cubrir con cemento fresco.
- Durante su uso revuelva el cemento con frecuencia. use una brocha de cerda natural o la que se suministra con el cemento. El tamaño de brocha apropiado es de 1 pulgada.

Sujeción del equipo

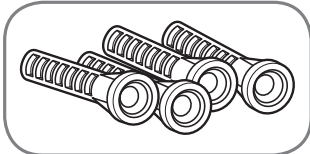
Los sujetadores variarán dependiendo del tipo de pared.



Para madera aglomerada o paneles compuestos, use 4 anclajes de pared huecos. Los anclajes deben tener 0,3 cm de diámetro y el largo apropiado para el espesor de la lámina.



Para recubrimiento de madera contrachapada o sólida o pilares, use 4 tornillos para madera #10 x 1 1/4.

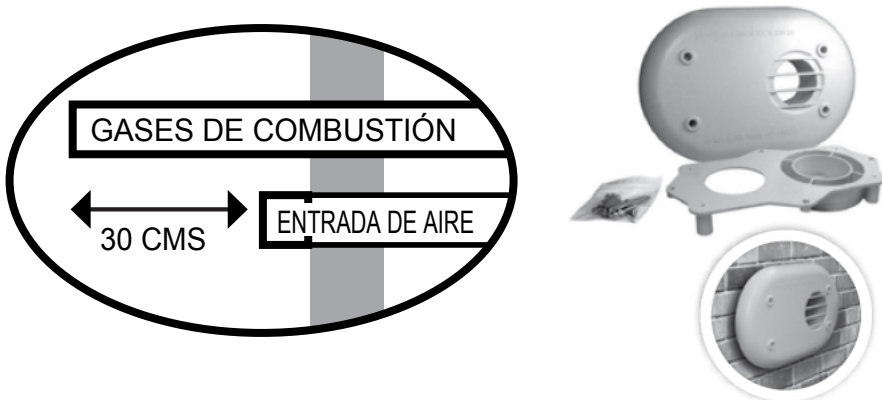


Para paredes de albañilería, use anclajes de albañilería apropiados de largo suficiente para pasar a través de la pared.

INSTRUCCIONES DE INSTALACIÓN

AVISO

- El tubo de escape de gases de la combustión debe extenderse un mínimo de 30 cm más que el terminal de toma de aire al exterior de la pared.
- Si esto no es posible, y debe dejar las tuberías a la misma altura sobresaliendo de la pared, es obligatorio usar el Kit de Terminación Horizontal Rheem. Código: 680045893. Llame a ATR para más información.
- Para prevenir la posibilidad de congelamiento de condensación, no instale kits de ventilación uno sobre otro.

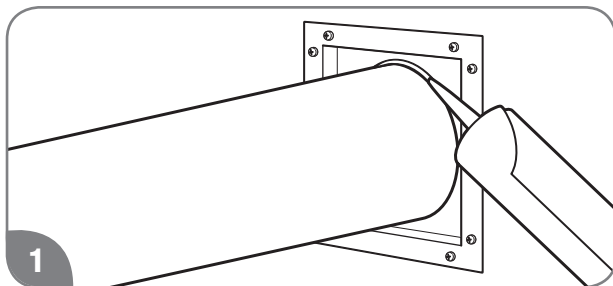


Una vez determinada la ubicación del terminal de ventilación, haga perforaciones a través de la pared exterior para acomodar las tuberías de ventilación. Las tuberías de ventilación deben salir a través de la pared exterior sólo horizontalmente. La terminación horizontal de toma de aire estándar es una cañería de 3 pulgadas que termina en la pared exterior y usa un acoplamiento para prevenir que la cañería sea presionada hacia atrás en la estructura. La terminación de salida de escape horizontal estándar es una cañería de 3 pulgadas que termina 30 centímetros de la terminación de toma de aire. Inserte un pequeño tramo de cañería de ventilación a través de la pared y conecte el acoplamiento. Conecte el gorro de ventilación el terminal a la cañería de ventilación en el exterior del edificio.

1. Observe las separaciones mínimas. Los terminales de ventilación deben estar separados entre sí un mínimo de 14 cm y un máximo de 61 cm horizontalmente.

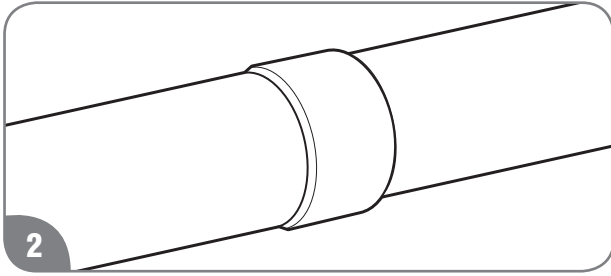
2. Haga dos agujeros de 9 cm de diámetro (para una cañería de 3") para las aberturas de ventilación de escape y toma de aire.

Aplique sellador de silicona para sellar la tubería de ventilación al acoplamiento de ventilación para permitir desmontaje en terreno para inspección anual y limpieza. Selle completamente donde pase a través de la placa pared y donde está fijada a la estructura.

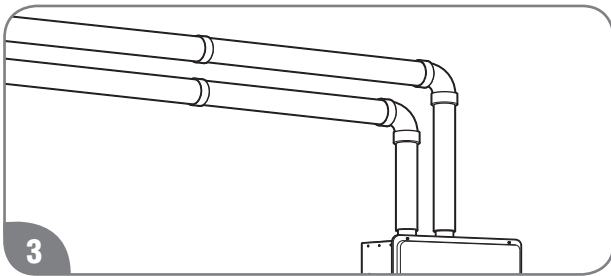


Fije el extremo hembra de la siguiente sección de tubería al extremo macho de la tubería de ventilación de 3".

INSTRUCCIONES DE INSTALACIÓN



Complete el resto de la instalación de tuberías de ventilación hasta la salida de gases de combustión y la toma de aire del calefón.



Para información acerca de kits de terminación, llame a ATR

Suministro de Agua

PRECAUCIÓN

Este calefón SOLAMENTE DEBE usarse con las siguientes condiciones de suministro de agua para prevenir daño del producto y fallas de funcionamiento.

- Agua potable, limpia, libre de químicos corrosivos, arena, suciedad y otros contaminantes.
- Temperaturas de agua de entrada sobre 0 °C, pero sin exceder 49 °C.
- NO invierta las conexiones de agua CALIENTE y FRÍA.
- NO conecte este calefón a líneas de agua previamente usadas para calefacción ambiental. Toda cañería y todo componente deben ser apropiados para agua potable.

Expansión térmica

Determine si hay una válvula anti-retorno en la línea de entrada de agua. Verifique con su compañía de agua. Puede haber sido instalada en la línea de agua fría como prevención de reflujos, o puede ser parte de la válvula reductora de presión, del medidor de agua o del ablandador de agua. Una válvula anti-retorno ubicada en la línea de entrada de agua fría puede ser causa de lo que se denomina un sistema de agua "cerrado". Una línea de entrada de agua fría sin válvula anti-retorno o de prevención de reflujos se conoce como sistema de agua "abierto". A medida que el agua se calienta, expande en volumen y crea un aumento de presión dentro del sistema de agua. Esta acción se denomina "expansión térmica". En un sistema abierto, el agua de expansión y el aumento de presión consecuente que excede la capacidad del calefón, refluye hacia el sistema de agua de la ciudad donde fácilmente se disipa la presión.

INSTRUCCIONES DE INSTALACIÓN

Sin embargo, un sistema de agua “cerrado”, previene que el agua en expansión refluya hacia el sistema de suministro de agua principal, y el resultado de la “expansión térmica” puede crear un rápido y peligroso aumento de presión en el calefón y las cañerías del sistema. Este rápido aumento de presión puede pronto alcanzar el ajuste de seguridad de la válvula de alivio, haciendo que opere durante cada ciclo de calentamiento. La expansión térmica y la rápida y repetitiva expansión y contracción de componentes en el calefón y el sistema de cañerías puede causar falla prematura de la válvula de alivio, y posiblemente del calefón mismo.

AVISO

¡El reemplazo de la válvula de alivio no corregirá el problema!

El método sugerido para controlar la expansión térmica es instalar un tanque de expansión en la línea de agua fría entre el calefón y la válvula anti-retorno.

El tanque de expansión se diseña con un cojín de aire incluido que se comprime a medida que la presión del sistema sube. Esto alivia la condición de sobrepresión y elimina la operación reiterada de la válvula de alivio. Para otros métodos aprobados de expansión térmica, contacte a su contratista de instalación, o llame a ATR

Conexiones de Suministro de Agua

PRECAUCIÓN

IMPORTANTE – NO aplique calor a las conexiones de agua CALIENTE ni FRÍA. Cualquier calor aplicado a las uniones de cañería dañaría permanentemente los componentes internos del calefón.

AVISO

En ambientes fríos, puede acumularse hielo en las uniones de agua del calefón. Enchufe el cordón de alimentación del calefón por aproximadamente 10 minutos antes de hacer estas conexiones. Esto descongelará toda acumulación de hielo. La gasfitería debe ser ejecutada por un contratista gasfiter calificado de acuerdo con las normas locales o por un técnico ATR.

Use solamente materiales de gasfitería aprobados.

Para permitir completa capacidad de flujo, se recomienda disponer las cañerías de entrada y de salida de 3/4” de diámetro o mayores.

Para conservar energía y evitar congelamiento, aisle tanto la línea de suministro de agua CALIENTE como la de agua FRÍA. NO aisle ni obstruya la línea de drenaje ni la válvula de alivio de presión.

Recirculación

Se permite la recirculación directa, siempre que el bucle esté controlado termostáticamente, y se use un temporizador para apagar la bomba durante períodos fuera de punta. La bomba debe ser dimensionada para un mínimo de 20 lt/min a 8m de altura más altura de presión del edificio. Debe mantenerse una diferencia de temperatura de 1°C entre el ajuste de bucle del termostato y el ajuste de la temperatura del calefón.

Para la apropiada operación del calefón, siga estas guías de presión de agua.

La operación del calefón requiere de una presión de agua mínima de 14 psi (97 kPa) y una tasa de flujo de agua de 1,5 l/min.

INSTRUCCIONES DE INSTALACIÓN

Se requiere una presión de agua de 40 psi (276 kPa) para alcanzar la tasa de flujo máxima.

Para mantener desempeño adecuado, debe haber suficiente presión de suministro de agua.

Presión de agua requerida = Mínima presión de operación de agua (14 psi (97 kPa))

Considere:

- Pérdidas de presión de la cañería
- Pérdida de presión de Llave
- Margen de seguridad (más de 5 psi (34 kPa))

Para suministrar agua a los pisos superiores, se requerirá presión de agua adicional de 1,44 psi (10 kPa) por metro de altura. Calcule la distancia entre la entrada de agua al calefón (nivel de suelo) a la llave de agua CALIENTE más alejada del calefón (nivel de piso superior).

Sistemas de agua de vertiente deben ser ajustados para asegurar una presión de sistema mínima de 40 psi (276 kPa). La presión debe mantenerse constante y estable durante la operación del calefón. Si esto no es posible se recomienda una bomba de presión de agua a la entrada del suministro de agua fría del calefón.

No se recomienda presión de agua gravitacional. Cuando el agua se suministra desde un tanque de suministro de agua, debe tomarse en cuenta la altura del tanque, el diámetro de las cañerías de suministro, y su relación con la presión de agua.

Instalación del Suministro de Agua

AVISO

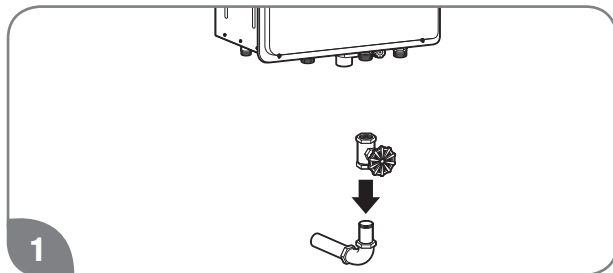
- Use solamente cinta de Teflón en todas las conexiones de agua FRÍA y CALIENTE.
- Si la resistencia al flujo de agua del cabezal de ducha es demasiado alta, no se encenderá el quemador del calefón. Mantenga todos los cabezales de ducha limpios de arena o sarro que podría causar caída de presión adicional.
- Si se usan válvulas de mezcla en la salida, escoja una que impida que la presión de agua FRÍA supere la presión del agua CALIENTE.
- Si se instalan varios calefones en un sistema de múltiple, las cañerías de agua DEBEN estar “en paralelo” y la presión de agua en cada calefón debe ser de 40 psi (276 kPa).

Instale una válvula de corte de agua FRÍA cerca de la línea de entrada de calefón. Esta válvula se usará para propósitos de servicio y drenaje.

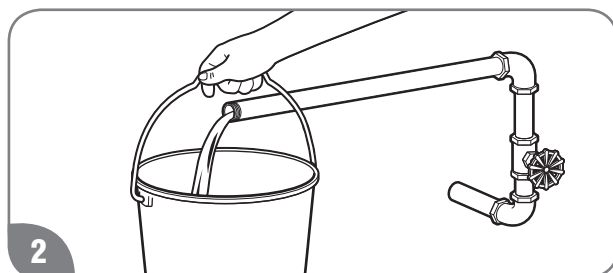
AVISO

No se recomienda usar cañerías de diámetro menor que la conexión de suministro de agua del calefón.

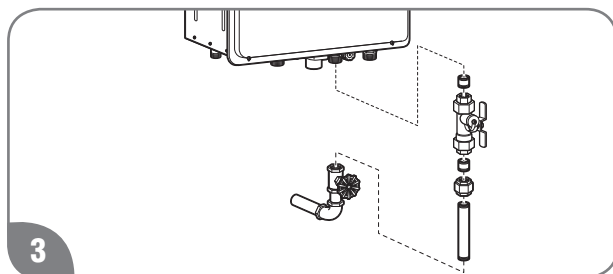
INSTRUCCIONES DE INSTALACIÓN



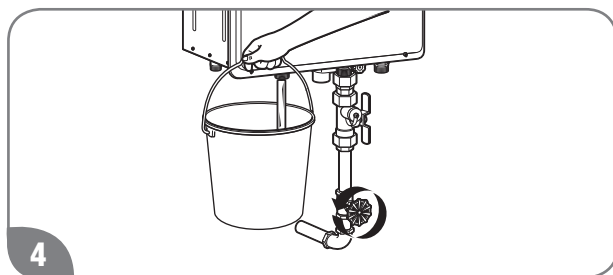
Antes de fijar la línea de agua al calefón, abra la válvula de corte. Haga correr el agua hasta haber purgado todos los contaminantes (arena, restos de escombros, aire, sellador, etc.).



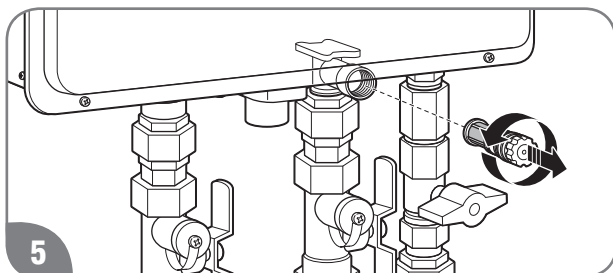
Instale una válvula de servicio en el extremo de la línea de suministro de agua FRÍA y conéctela a la entrada de agua del calefón



Abra la llave de corte en la línea de entrada de agua fría para verificar el flujo de agua a través del calefón.



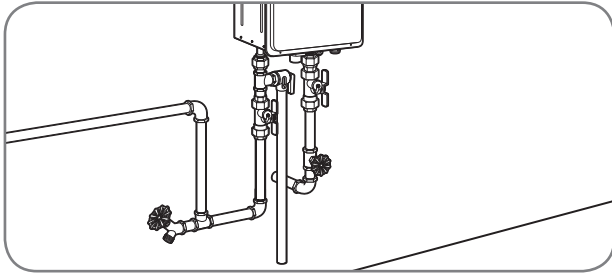
Cierre la válvula de corte y retire, limpie y reponga el filtro de agua



INSTRUCCIONES DE INSTALACIÓN

AVISO

- Asegúrese de conectar la línea de entrada de agua FRÍA y la salida de agua CALIENTE como se muestra en el calefón. Si se invierten, no funcionará el calefón.
- La tasa de flujo del agua CALIENTE puede variar cuando más de dos llaves (p.ej. artefactos, dispositivos, etc.) se estén usando simultáneamente.
- Las cañerías TIENEN que ser totalmente drenables. Si las llaves de paso de agua CALIENTE están ubicadas a mayor altura que el calefón, instale otra válvula de drenaje en el punto más bajo.



Use las siguientes guías cuando desconecte la SALIDA DE AGUA CALIENTE:

Las conexiones entre el calefón y punto(s) de uso deben ser tan cortas como sea posible.

Para conservar energía y prevenir congelamiento, aísle tanto la línea de suministro de agua FRÍA como CALIENTE. No aísle la línea de drenaje ni la válvula de alivio de presión.

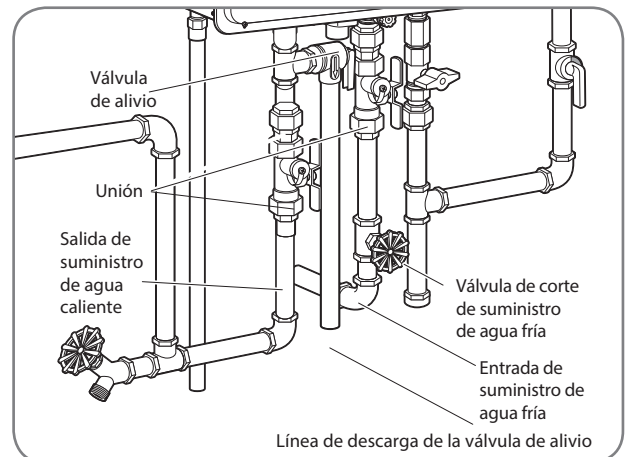
Válvula de Alivio

Debe instalarse una nueva válvula de alivio de presión en la conexión de salida de agua CALIENTE del calefón durante la instalación.

AVISO

- La siguiente figura ilustra una válvula de alivio de presión.
- Si la válvula de alivio del sistema descarga periódicamente, existe un problema. Apague el calefón, desenchufe el cable de alimentación y llame a ATR.

Un extremo de la línea de descarga de la válvula de alivio se conecta con la cañería de salida de agua CALIENTE, tal como se muestra abajo. El otro extremo de la cañería debe enrutarse a un desagüe adecuado para eliminar potencial daño por agua.

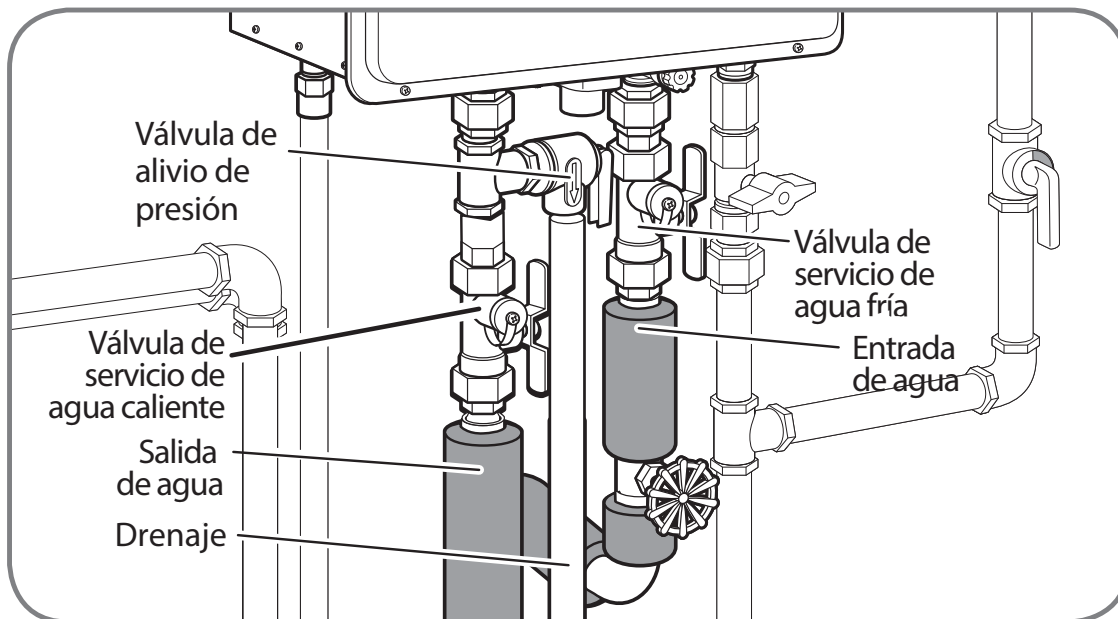


INSTRUCCIONES DE INSTALACIÓN

Instalación de Aislación de Cañerías CALIENTE y FRÍA

ADVERTENCIA

- Prevenga el congelamiento de las cañerías.
- NO aisle ni bloquee la válvula de drenaje en la unión de salida caliente.
- Si permite que las cañerías se congelen, el calefón y las cañerías pueden funcionar mal, dañarse o tener fuga debido al agua congelada.



Condensado

Asegúrese que los condensados escurran libremente hasta el desagüe y no se acumulen al interior del calefón. En climas fríos, posiblemente deban tomarse precauciones para asegurar que el drenaje de condensado no se congele.

Toda condensación debe ser drenada y eliminada.

Si el drenaje de condensado se bloquea, se visualizará un código de seguridad en el control remoto. Si esto ocurre, debe despejarse el drenaje de condensado.

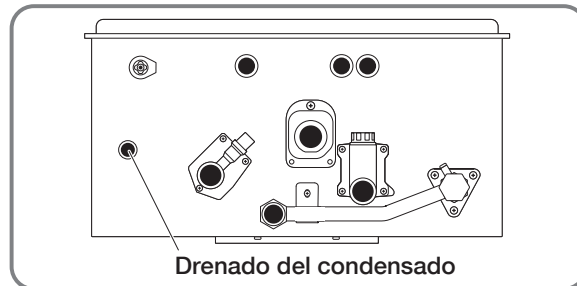
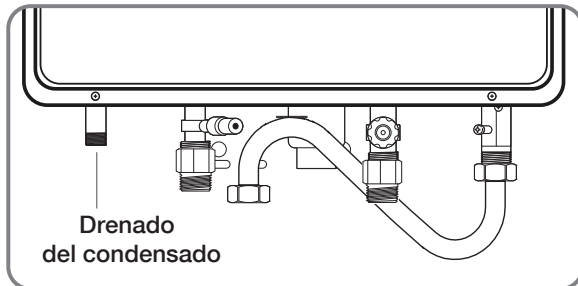
Use solamente cañería o tubería flexible de PVC o CPVC para la línea de drenado de condensado.

INSTRUCCIONES DE INSTALACIÓN

La cañería de drenaje (a lo largo de toda su longitud) debe tener, a lo menos, el mismo diámetro que la línea de drenaje.

La línea de drenaje debe ser tan corta como sea posible y tener una pendiente hacia abajo.

El extremo de la cañería de drenaje debería ser abierto a la atmósfera. El extremo no debe estar bajo agua ni otras sustancias.



Suministro de Gas

ADVERTENCIA

NO intente convertir este calentador para uso con un tipo de gas diferente al tipo mostrado en la placa de características. Hacerlo podría causar la muerte, lesiones personales, explosión o incendio, daño del producto, y/o malas condiciones de operación o desempeño.

AVISO

- La instalación de gas debe ser de acuerdo con SEC.
- Aplique una delgada capa de compuesto para cañería a todos los extremos con rosca macho. El compuesto debe ser del tipo resistente a la acción de gas.
- Para asegurar la adecuada operación del calentador, la cañería de gas y el medidor de gas deben ser del tamaño correcto.
- NO aplique excesiva fuerza al apretar las secciones de cañería. Fuerza excesiva puede dañar el calentador, especialmente cuando se use compuesto de Teflón de cañería.

INSTRUCCIONES DE INSTALACIÓN

Cañerías de Gas

Procedimiento de Dimensionamiento de Cañerías – El sistema de suministro de gas debe estar dimensionado adecuadamente para asegurar un apropiado funcionamiento de este calefón como igualmente todos los demás artefactos a gas del sistema. La omisión de asegurar que el sistema de gas (medidor, reguladores, y cañerías) esté apropiadamente dimensionado podría dar origen a operación inadecuada de este u otros artefactos a gas. Insuficiente presión/suministro de gas puede causar apagado del producto, bloqueos, o condiciones de operación que podrían llevar a falla de artefacto, mala combustión, monóxido de carbono, hollín, o incendio. El dimensionado de las cañerías de gas se basa en el tipo de gas, la caída de presión en el sistema, la presión de gas de suministro, y el tipo de línea de gas.

Estas instrucciones simplificadas sólo están orientadas a sistemas de baja presión, de alta presión con reguladores en los artefactos o sistemas de gas propano/butano.

Determinación del tamaño requerido de regulador y medidor de gas.

Encontrar la capacidad en Kcal de cada artefacto en el sistema. La información está ubicada en la etiqueta de características nominales adherida al artefacto. El total de Kcal de todo el conjunto de artefactos, dividido por el valor calorífico del combustible **para GN el valor promedio es 8.129 kcal/m3 y 22.600 kcal/m3 para GLP.*** Esto le dará los metros cúbicos totales por hora requeridos para el sistema.

En su medidor/regulador de gas habrá una placa de características nominales que da la capacidad en kg, lt o m3 por hora para ese equipo. Si el total de gas requerido para el sistema es mayor que la capacidad nominal del medidor/regulador, entonces habrá que contactar a la compañía de gas para que eleve la capacidad del medidor/regulador para el sistema.

$$\text{Metros cúbicos por hora (m3)} = \frac{\text{Entrada de gas del calefón (kcal)}}{\text{Valor calorífico del Gas (Kcal/m3)}}$$

Determinación del tamaño de cañería requerido.

El sistema está diseñado para operar con una determinada máxima caída de presión. Una caída de presión mayor a la máxima permisible puede causar problemas operacionales con los artefactos a gas.

Mida la presión de gas de entrada al sistema, usando un manómetro. Para Gas Natural, la presión de entrada debe ser de 18 mbar. para GLP debe ser de 28 mbar

Un sistema de cañerías de gas consiste de una línea troncal que va desde el medidor/regulador y líneas ramales que van desde la línea troncal hasta los artefactos individuales. Un ramal puede llevar gas para más de un artefacto.

La línea troncal debe estar dimensionada para llevar toda la carga de todos los artefactos a gas del sistema. Como con la determinación del tamaño del medidor/regulador, sume las Kcal de todos los artefactos y divídalo por el valor calorífico del combustible. Mida el largo total de la línea, asegúrese de considerar su instalación de gas completa, así como los codos de 90° y 45°. Calcule las perdidas de carga de su sistema y sume esto a la necesidad de metros cúbicos o kilogramos de gas requeridos por todos sus equipos. Esto le dirá el tamaño mínimo que la línea troncal de gas que debe tener.

INSTRUCCIONES DE INSTALACIÓN

Consideraciones Finales

Si este calefón está reemplazando un calefón existente, es importante verificar la capacidad del sistema de gas. Verifique la capacidad de medidor/regulador, y verifique los largos y tamaños de cañería.

Un sistema de gas inadecuadamente dimensionado causará problemas operacionales con este calefón. Igualmente pueden verse afectados otros artefactos en el mismo sistema de gas.

Se permiten líneas de gas de 1/2" siempre que el sistema de gas cumpla con ciertos requerimientos.

Primero, la presión de gas en el sistema debe ser de 18 mbar o 28 mbar mayor según el tipo de gas.

Si las cañerías existentes son demasiado pequeñas podría producirse una caída de presión mayor que 7,5bar causando problemas operacionales con este calefón como también con otros artefactos a gas en el sistema.

Tabla 1 – Dimensionamiento de Cañerías – Gas Natural

Cañería Metálica Sch 40

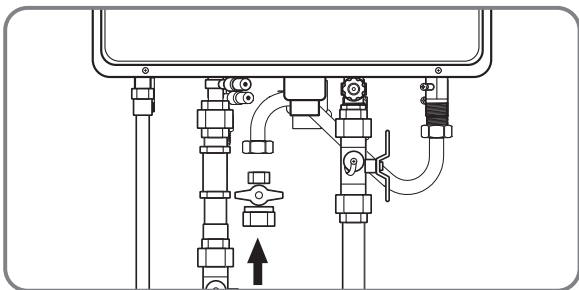
Presión de Entrada al Sistema menor que 138 mbar (2 PSI o 1400mmCA)

Caída de Presión Permisible: 7,5 mmCA ó 0,75 mbar

Peso Específico: 0,60

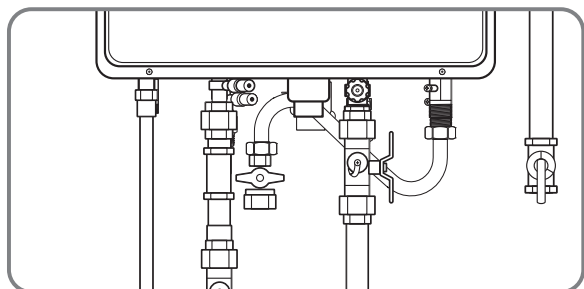
Instalación de Suministro de Gas

1. Instale la válvula de corte manual de artefacto a gas en la conexión de gas del calefón. La válvula de corte se suministra con el calefón.

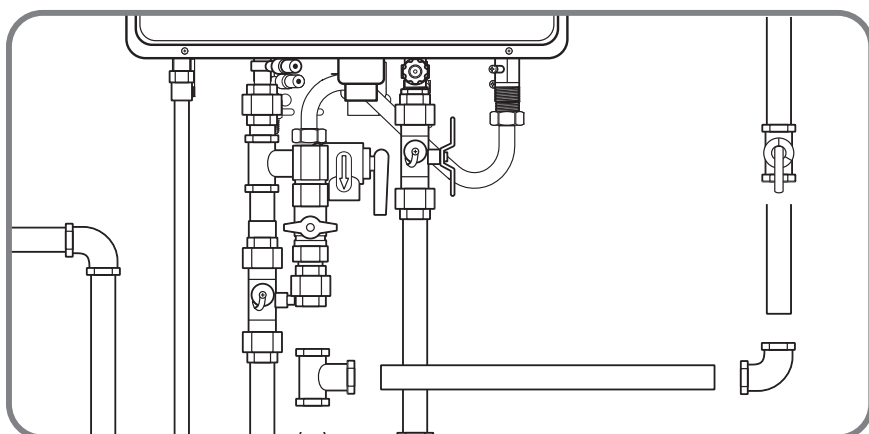


INSTRUCCIONES DE INSTALACIÓN

3. Instale una válvula de corte manual de línea de suministro de gas en el extremo de la línea de suministro de gas

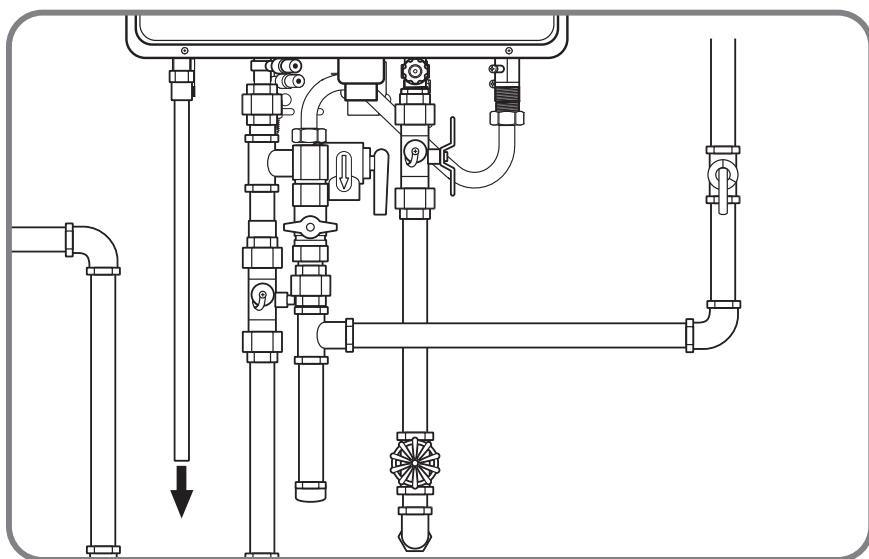


4. Usando cañería, uniones y componentes del tamaño apropiado, construya la línea de suministro de gas hasta el calefón.



5. Instale una trampa de sedimento en la parte más baja de la línea de gas.

La presión de entrada de gas al calefón NO debe exceder 26bar para Gas Natural ni 32bar para Gas LP. Para propósitos de ajuste de entrada, la mínima presión de gas de entrada (con el quemador principal encendido) se muestra en la placa de características nominales del calefón. Si hay presentes presiones altas o bajas, contacte a su proveedor de gas para corregir.



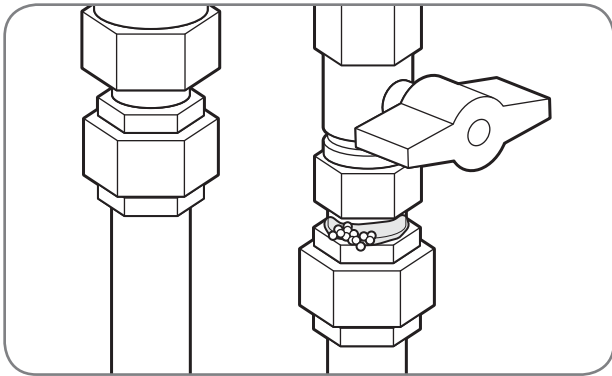
INSTRUCCIONES DE INSTALACIÓN

Ensayo de Fuga

ADVERTENCIA

Nunca use fósforos o encendedores para verificar fugas de gas, porque puede causar explosiones, muerte, lesiones personales, y/o daño a la propiedad.

El calefón y su conexión a gas DEBE ser probado por fugas a presiones de operación normales antes que la unidad sea puesta en operación. Estas pruebas deben incluir todas las conexiones de fábrica.

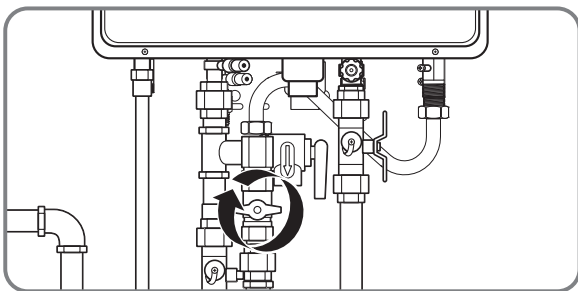


- Abra la(s) válvula(s) de corte de gas al calefón.
- Use una solución de agua jabonosa para probar si hay fugas en las conexiones y uniones. Si se ven burbujas, indica que hay una fuga que debe ser corregida.
- Contacte a un técnico de servicio calificado.

Ensayo bajo Presión del Sistema de Suministro de Gas.

ADVERTENCIA

Si la presión de gas de entrada está fuera del rango permisible 20-32bar para gas LP y que se mantenga idealmente en 28bar, debe instalarse un regulador de presión de gas para mantener la presión de entrada de gas permisible.



El calefón y su válvula de corte de gas manual deben ser desconectados del sistema de cañerías del suministro de gas durante cualquier ensayo del sistema a presiones de ensayo en exceso de 1/2 psi (3,5 kPa).

El calefón debe ser aislado del sistema de cañerías de suministro de gas cerrando la válvula de corte de gas manual durante cualquier ensayo de presión del sistema de cañerías de suministro de gas a presiones de ensayo igual o menor a 1/2 psi (3,5 kPa).

INSTRUCCIONES DE INSTALACIÓN

Instalación a Gran Altura

El calefón está listo para instalaciones a hasta 1000 m sobre el nivel del mar. Los valores nominales de este calefón están basados en operación a nivel del mar. A mayores elevaciones, la tasa real de entrada puede ser inferior al valor listado en la etiqueta de valores nominales debido a la disminución de valores nominales de Gas Natural y Gas GLP.

AVISO

Para instalaciones sobre elevaciones de 1000m, contacte a un técnico de servicio calificado para hacer los ajustes de altura apropiados. Vea en este manual para ajustar su calefón a alturas mayores a 1000m.

ADVERTENCIA

NO instale este calefón a elevaciones mayores a 1000 m sin los ajustes apropiados. Por favor contacte a su instalador, o llame a ATR.

Cableado Eléctrico

PELIGRO

El cableado en terreno y el conexionado a tierra debe satisfacer las normas SEC.

PRECAUCIÓN

Se recomienda etiquetar todos los cables antes de desconectar. Errores de cableado pueden causar lesiones personales, daño al producto y/o condiciones de operación peligrosas. Verifique el correcto funcionamiento después de servicio.

AVISO

- NO conecte la energía hasta que esté completa la instalación de ventilación para este calefón.
- Espere noventa (90) segundos después de conectar energía por primera vez antes de iniciar la operación del calefón.

El requerimiento de voltaje y frecuencia para este calefón es de 220 V/50 Hz.

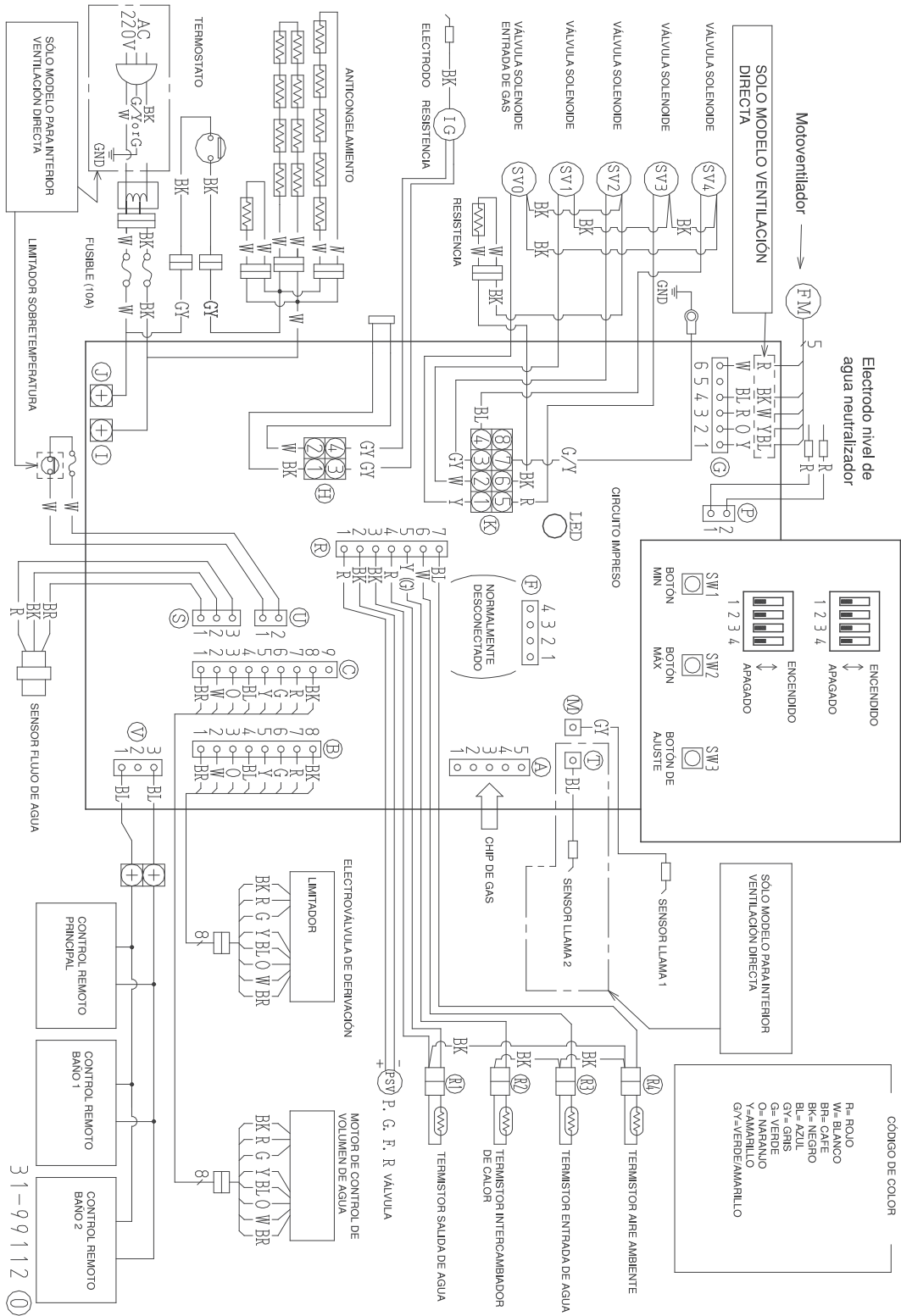
Se recomienda un circuito dedicado para el calefón. Pueden conectarse varias unidades a un circuito hasta el valor nominal del circuito. NO use extensiones de varios enchufes.

Todos los calefones de ventilación de flujo balanceado vienen con un cordón de tres patas. Use solamente este cordón de alimentación con un tomacorriente con conexión a tierra apropiado.

Mantenga todo el largo del cordón de alimentación fuera del calefón.

INSTRUCCIONES DE INSTALACIÓN

Diagrama Eléctrico



INSTRUCCIONES DE INSTALACIÓN

Selección y Ubicación del Control Remoto

ADVERTENCIA

Las conexiones en terreno y las conexiones a tierra deben cumplir con códigos SEC.

AVISO

El control remoto suministrado permitirá ajuste de temperatura máxima hasta 49 °C. Pueden alcanzarse temperaturas de hasta 60 °C para aplicaciones residenciales y hasta 85 °C para aplicaciones comerciales con el control remoto MAIN (UMC-117). Este ajuste sólo debe ser efectuado por personal de servicio calificado.

NO intente desarmar un control remoto. Todos los controles están sellados y calibrados para exacto control y funcionamiento del calefón.

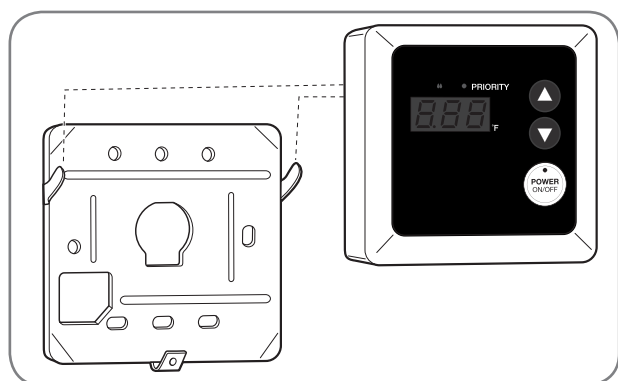
Se suministra un control remoto con el calefón. Pueden adquirirse controles remotos adicionales por separado. Los controles remotos de ningún otro fabricante son adecuados para uso con este calefón.

Revise las siguientes consideraciones antes de determinar la ubicación del (los) control(es) remoto(s):

- NO instale ningún control remoto al exterior donde pueda entrar en contacto con agua.
- Evite instalar el control remoto en las siguientes áreas y/o condiciones:
 - área expuesta al calor
 - área expuesta a vapor
 - área expuesta a aceite
 - área expuesta a la luz directa del sol
 - áreas cercanas a productos inflamables guardado o usados.

Coloque el control remoto fuera del alcance de niños.

El control remoto debe instalarse en una ubicación conveniente (p.ej. cocina, lavadero, cuarto de servicios, o directamente con el calefón).



INSTRUCCIONES DE INSTALACIÓN

Número Modelo Control Remoto	Descripción Control Remoto	Rango Ajuste Temperatura	Disponibilidad
UMC-117	PRINCIPAL	38 °C – 49 °C	De fábrica
		29 °C 52 °C– 60 °C	Técnico Calificado Ajuste para Productos Residenciales
		29 °C 52 °C– 85 °C	Técnico Calificado Ajuste para Productos Comerciales*
MIC-6 o MIC-185** Sistema Múltiple	Sistema Múltiple		Opcional (vendido separadamente)

AVISO

El cable de control remoto debe ser cable blindado de seguridad del tipo CL3R/CMR equivalente (18 AWG) y no necesita ser sensible a polaridad.

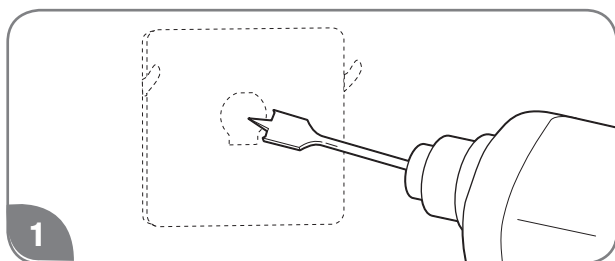
No se recomienda que el cableado esté expuesto.

NO aplique sellador al cable de control remoto.

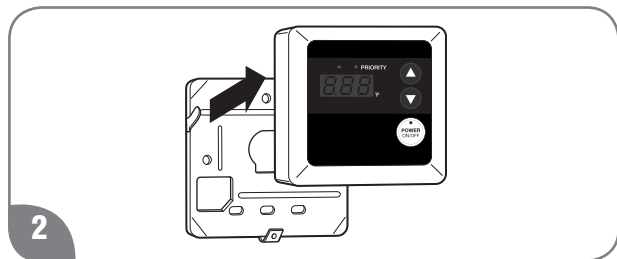
NO use cable de red, alambre telefónico ni ningún cable trenzado

Conexión del Control Remoto MAIN (UMC-117) a una pared

Perfore un agujero de 2,5 a 3,8 cm en la ubicación propuesta del control. Instale el cable del control remoto entre la ubicación del control remoto y el calefón.



Retire el control remoto de su placa base.

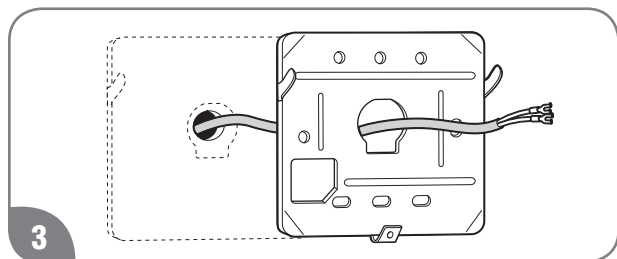


* Es necesario comprar el Kit/Chip de conexión por separado.

** Cuando un control remoto es instalado a un sistema múltiple el control remoto conectado al MIC 6 o al MIC 185 tiene prioridad sobre los otros controles.

INSTRUCCIONES DE INSTALACIÓN

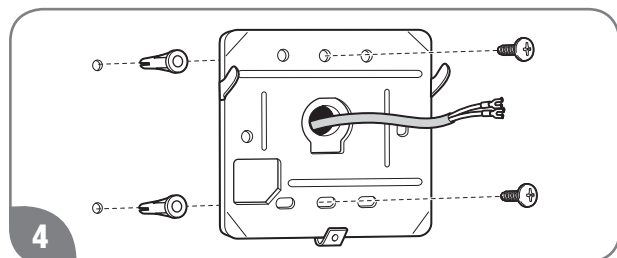
Pase el cable del control remoto por la gran perforación central en la placa base.



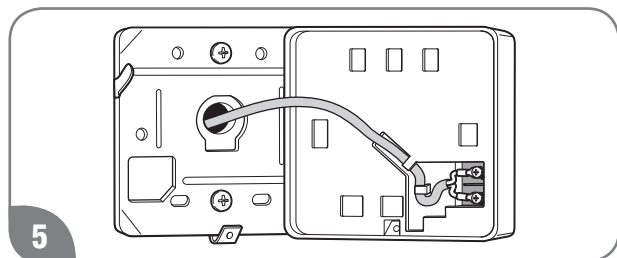
Instale la placa base en la pared usando tornillos y tarugos apropiados

AVISO

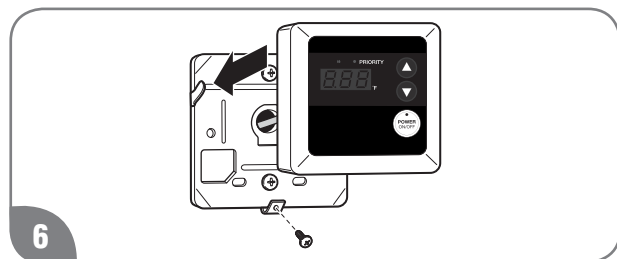
Las lengüetas en la placa base siempre deben apuntar hacia afuera.



Conecte el control remoto al cable del control remoto



Ubique el control remoto sobre la placa base.



AVISO

Las lengüetas sobre la placa base deben alinearse con las ranuras en la parte trasera del control remoto. Asegure el control remoto a la placa base con un tornillo en la lengüeta inferior.

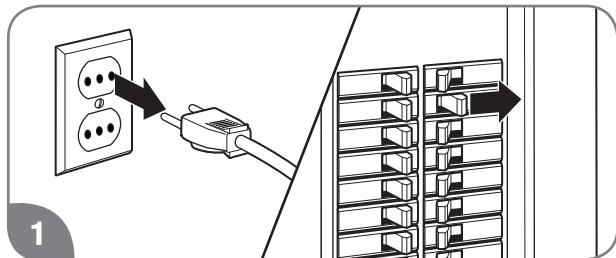
AVISO

NO intente conectar el control remoto o el cable de control al calefón mientras el calefón tiene aplicada energía. Habrá daño al calefón. NO corte ni pele el cableado mientras esté conectado al calefón o mientras el calefón tenga energía aplicada a él.

INSTRUCCIONES DE INSTALACIÓN

Conexión del Control Remoto al Calefón

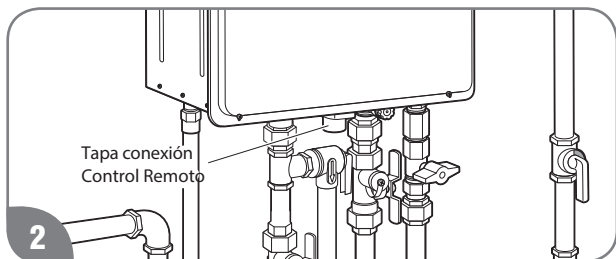
Asegúrese que la energía al calefón ha sido cortada



Suelte el único tornillo ubicado en la cubierta de conexiones del control remoto. La cubierta de conexión está hecha de plástico blanco.

AVISO

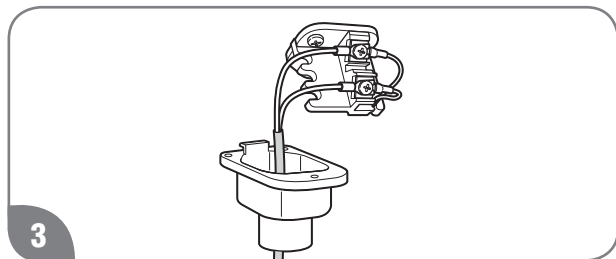
NO RETIRE EL PANEL FRONTAL. Los cables del control remoto están conectados en la parte inferior de la unidad.
NO hay terminales accesibles del control remoto al interior del calefón.



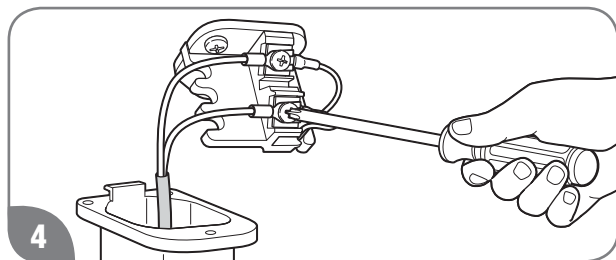
Conecte los cables de extensión del control remoto desde el control remoto hasta los terminales de conexión del control remoto.

AVISO

Los terminales de conexión de los alambres de control remoto no son sensibles a la polaridad.

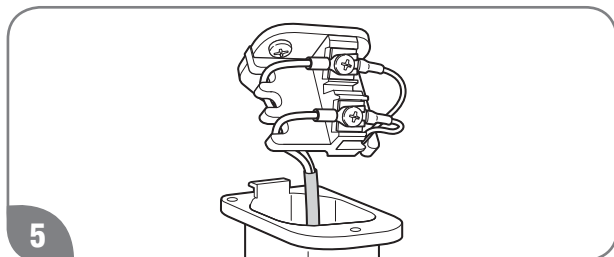


Apriete a mano firmemente los tornillos de terminal



INSTRUCCIONES DE INSTALACIÓN

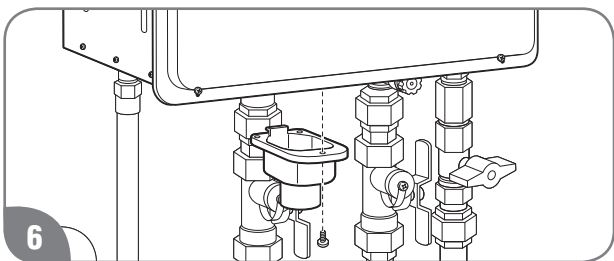
Asegure el cable de extensión del control remoto en el gancho ubicado en el costado de la base de conexión del control remoto.



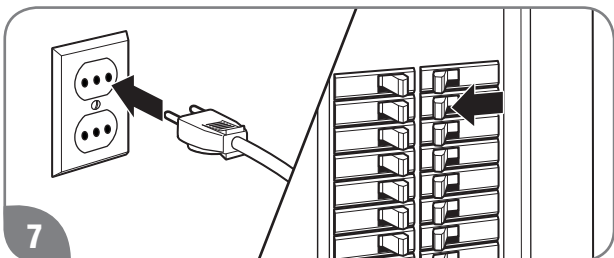
Reinstale la cubierta de conexión del control remoto y asegúrela con un tornillo.

AVISO

NO conecte energía hasta que esté completa la instalación de ventilación.



Conecte el suministro de energía al calefón. Verifique la correcta operación del control remoto y del calefón.



Mantas aislantes

En general, no son necesarias mantas aislantes para uso externo sobre calefones. El propósito de una manta aislante es reducir la pérdida de calor del tanque de acumulación del calefón. Como estos calefones no almacenan agua, se elimina la necesidad para mantas aislantes.

ADVERTENCIA

Nunca cubra la entrada de aire, la salida de gases de combustión, ni etiquetas de operación y advertencia sobre el calefón. Cubrir estos componentes causará condiciones operacionales peligrosas que pueden llevar a la muerte, lesiones personales, daño a la propiedad, y/o daño al producto. La garantía del fabricante no cubre ningún daño o defecto causado por aislamiento, agregados de aislación, o uso de cualquier tipo de dispositivo de ahorro de energía u otros dispositivo no aprobado (salvo los autorizados por el fabricante). El uso de dispositivos economizadores de energía no autorizados puede causar la muerte, lesiones corporales, y/o daño a la propiedad. El fabricante niega toda responsabilidad por tales pérdidas o lesiones resultantes de uso de tales artefactos no autorizados.

INSTRUCCIONES DE INSTALACIÓN

Precauciones de Instalación

Siga todas las instrucciones de instalación de este manual.

Verifique que la presión de entrada de gas está dentro del rango especificado en la placa de características.

Asegúrese que hay aire adecuado para combustión y ventilación como se describe en este manual.

Mantenga separaciones adecuadas a combustibles e incombustibles según se especifica en la placa características.

Asegúrese que el sistema de ventilación cumple con normas SEC, y las orientaciones las líneas guía que se encuentra en este manual

Asegúrese que el calefón y el control remoto están bien fijados a sus superficies de montaje.

Asegúrese que el calefón y el control remoto están cableados de acuerdo con todas las regulaciones y códigos sin ninguna conexión expuesta.

Contacte a la compañía de gas local para asegurarse que el medidor de gas y las cañerías de gas son de las dimensiones adecuadas.

Use sólo cinta Teflón en todas las conexiones y uniones macho de líneas de agua.

NO bloquee ni restrinja ninguna abertura de toma de aire del exterior.

NO retire la cubierta frontal salvo que sea absolutamente necesario. Ello debe ser hecho sólo por un técnico de servicio calificado.

NO instale este producto donde pueda presentarse agua estancada.

NO use pegamento de cañerías en conexiones y uniones de línea de agua.

NO use teflón en cañerías de gas.

INSTRUCCIONES DE INSTALACIÓN

Lista de Verificación de Instalación

A. Ubicación del Calefón

- Calefones de Interior deben ser instalados en interiores
- Cerca del área de terminación de ventilación (modelos de Interior).
- Protegidos de temperaturas de congelamiento
- Observación de distancias apropiadas de materiales combustibles
- Suficiente suministro de aire fresco para apropiada operación del calefón.
- Suministro de aire libre de elementos corrosivos y vapores inflamables.
- Provisiones tomadas para proteger el área de daños al agua.
- Espacio suficiente para dar servicio al calefón.
- Materiales combustibles, tales como ropa, materiales de limpieza, y paños lejos del calefón y de tuberías de la ventilación.
- El calefón está correctamente fijado a la pared.

B. Ventilación (Modelos de Interior)

- Material de tubería de ventilación es adecuado según este manual.
- La tubería horizontal de toma de aire y de salida de gases tienen una pendiente HACIA ABAJO de 2°
- La(s) conexión(es) correctamente unida(s) con cemento y herméticas.
- Todas las corridas de ventilación están correctamente instaladas.
- Los terminales de ventilación están correctamente instalados.
- Se acata el largo máximo de la ventilación

C. Suministro de Agua/Válvula de Alivio

- El suministro de agua tiene suficiente presión.
- Se purgó el aire del calefón y de la tubería.
- Conexiones de agua apretadas y sin fugas.
- El filtro de agua está limpio y colocado en su lugar.
- Toda la tubería ha sido armada como se describe en este manual
- Las cañerías de agua están aisladas y están protegidas de congelamiento, si es necesario.
- Válvula de alivio de presión correctamente instalada con descarga a una línea protegida de congelamiento, en caso necesario.

INSTRUCCIONES DE INSTALACIÓN

Lista de Verificación de Instalación

D. Suministro de Gas

- El tipo de gas coincide con listado en placa de características.
- La presión de suministro de gas es suficiente para el calefón.
- Línea de gas equipada con válvula de corte, unión y trampa de sedimento según se describe en este manual
- Se usó compuesto de unión aprobado para todas las conexiones en cañerías de gas.
- Todas las conexiones y uniones han sido verificadas por fuga usando una solución de jabón en agua.
- La compañía de gas inspeccionó la instalación.

E. Cableado Eléctrico

- Cordón de alimentación y/o cableado cumple con todos los códigos locales.
- El voltaje coincide con el listado de la placa de características.
- El calefón está correctamente conectado a tierra.

F. Condensado

- El drenaje de condensado está correctamente instalado.

INSTRUCCIONES DE INSTALACIÓN

Control de Recirculación

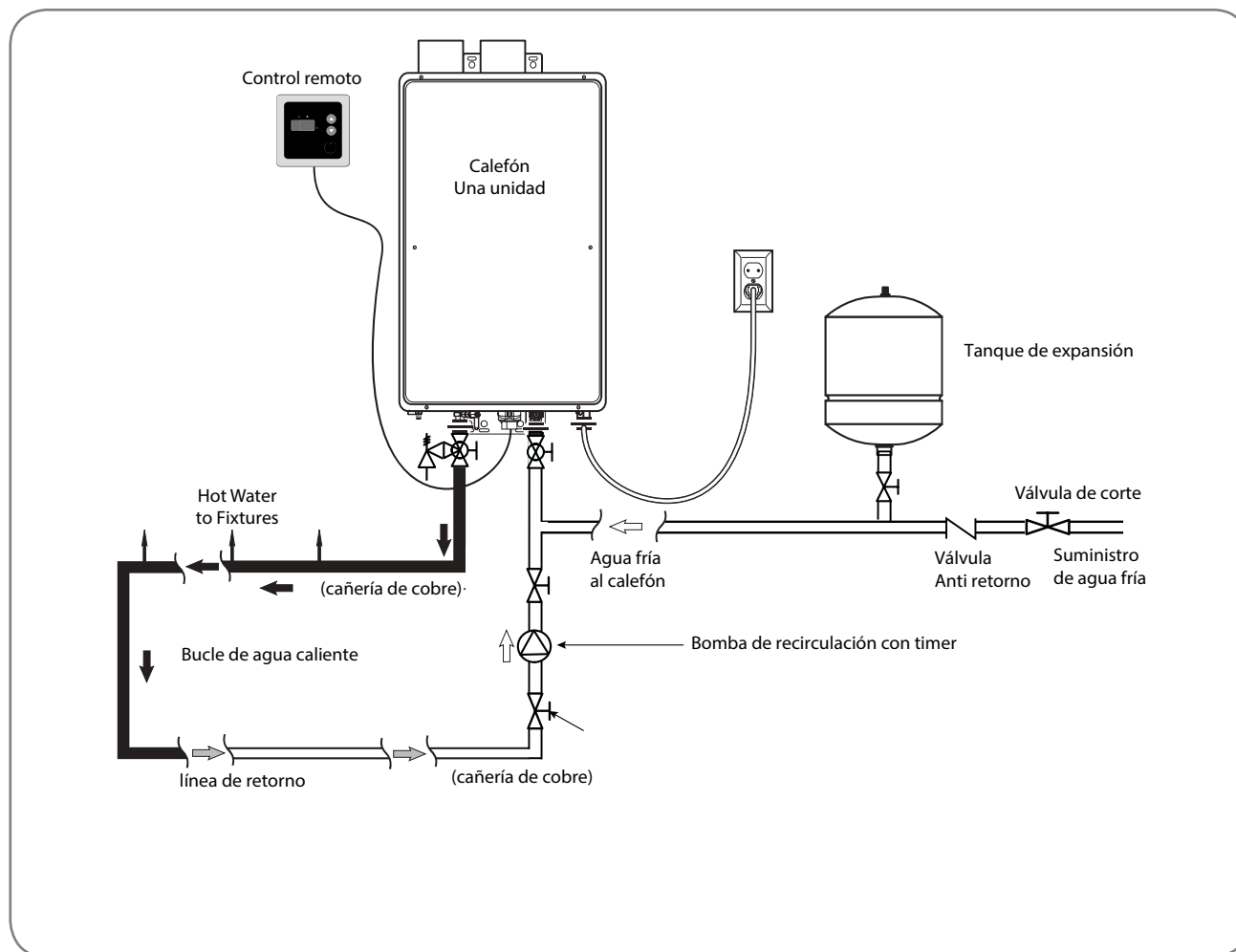
Códigos locales o requisitos de autoridades de instalación pueden desviarse de las instrucciones o diagramas dados en este manual y tendrán prioridad sobre estas instrucciones.

Su calefón tiene la capacidad de controlar una bomba de recirculación externa. Son posibles dos modos, Ahorro de Energía y Desempeño, que recirculan el agua en el sistema de cañerías para suministrar agua caliente más rápidamente cuando se abre una llave.

AVISO

El control de recirculación sólo es para aplicación residencial. No puede usarse control de recirculación con instalaciones de varios calefones. El máximo valor de ajuste de temperatura es de 60 °C con control de recirculación.

Instalación de Bomba de Recirculación Típica

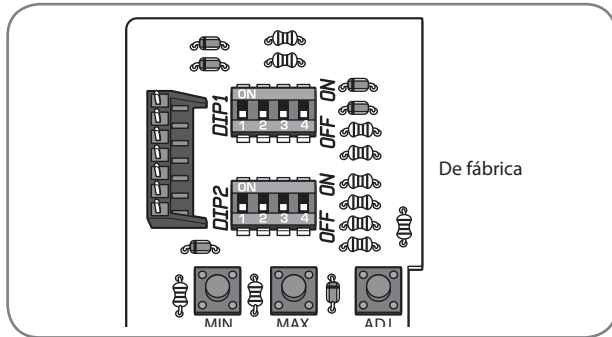


INSTRUCCIONES DE INSTALACIÓN

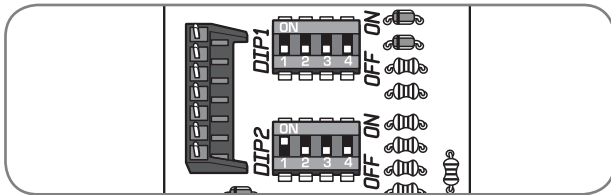
Configuración para Control de Recirculación

Encuentre el interruptor DIP 2 en la parte superior derecha de la tarjeta de control. El interruptor etiquetado "DIP 2" es el interruptor inferior.

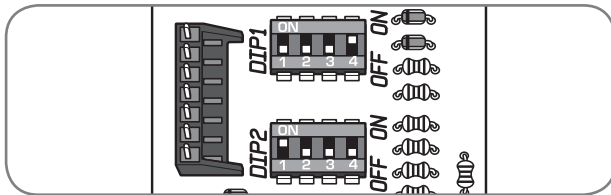
Los ajustes de fábrica para este interruptor deben corresponder a la posición OFF (hacia abajo)



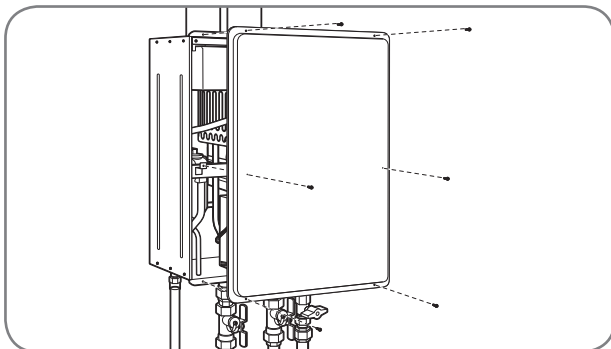
Cambie el primer interruptor de "DIP2" a la posición ON (hacia arriba). Selecciona modo Desempeño.



Para seleccionar el modo Economía de Energía, cambie el cuarto interruptor en "DIP 1" a la posición ON (hacia arriba).

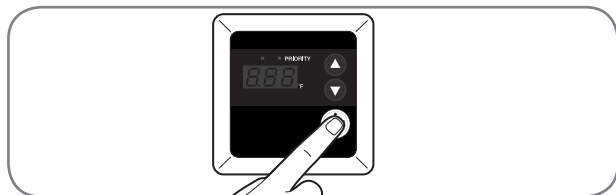


Reponga el panel cubierta frontal.



INSTRUCCIONES DE INSTALACIÓN

Conecte toda la potencia eléctrica al calefón.



Encienda el control remoto. La bomba y el calefón se activarán para elevar la temperatura del bucle de recirculación.

Operación de la Recirculación

El calefón se enciende cuando la bomba de recirculación inicia su operación. El calefón produce agua caliente a la temperatura ajustada. Cuando la temperatura del agua de retorno es cercana a la temperatura ajustada, se apagarán el calefón y la bomba. El ciclo se reiniciará en los intervalos de tiempo aproximados de la tabla de más abajo basado en las lecturas de termistor de temperatura.

Modo de Ahorro de Energía

El modo Economizador de Energía opera como sigue:

- Menor consumo de energía gracias a menos ciclos de la bomba.
- La bomba inicia ciclo cada 30 a 69 minutos.

Modo Desempeño

El modo Desempeño opera como sigue:

- Mayor consumo de energía debido a más ciclos de bomba.
- La bomba inicia ciclo cada 15 a 35 minutos.

Temperatura Ajuste	Intervalos ENCENDIDO de bomba típicos (min)	
	Desempeño	Economía Energía
60 °C	15	30
57	15	30
54	15	30
51	15	30
49	16	31
47,5	17	33
46,5	18	35
45,5	19	38
44,5	20	40
43,5	22	44
42	24	47
41	26	51
40	28	56
38,5	31	62
37,5	35	69

Los reales intervalos ENCENDIDO de la bomba pueden variar basado en la temperatura ajustada, la aislación y las pérdidas de calor del sistema.

INSTRUCCIONES DE OPERACIÓN

Activación del calefón

ADVERTENCIA

Antes de operar este calefón, asegúrese de leer y seguir las instrucciones de la siguiente etiqueta, todas las etiquetas del calefón y la sección "Importante Información de Seguridad" de este manual. Su omisión puede resultar en condiciones de operación inseguras que pueden causar la muerte, lesiones personales, daño a la propiedad y/o daño al producto.

PARA SU SEGURIDAD LEA ANTES DE OPERAR

ADVERTENCIA Si usted no sigue estas instrucciones al pie de la letra, puede producirse incendio o explosión causando daño a la propiedad, lesiones personales o pérdida de vida.

A. Este artefacto no tiene piloto. Está equipado con un dispositivo de ignición que enciende automáticamente el quemador. No trate encender a mano el quemador.

B. ANTES DE OPERAR huela alrededor del área del artefacto por gas. Asegúrese de oler próximo al piso, porque algunos gases son más pesados que el aire y sedimentan en el piso.



QUÉ HACER SI USTED HUELE GAS

- No trate de encender ningún artefacto.
- No toque ningún interruptor eléctrico; no use ningún teléfono cerca del equipo.
- Inmediatamente llame a su proveedor de gas desde el teléfono de un vecino. Siga las instrucciones del proveedor de gas.
- Si no logra comunicarse con su proveedor de gas, llama a los bomberos.
- No vuelva a su hogar hasta que sea autorizado por su proveedor de gas o los bomberos.

C. Use solamente su mano para presionar hacia adentro o para girar la perilla del gas. Nunca use herramientas. Si la perilla no quiere entrar o no gira, no trate de repararla, llame a un técnico de servicio calificado. Hacer fuerza o intentar reparar puede causar incendio o explosión.

D. No use este artefacto si cualquier parte de él ha estado bajo agua. Inmediatamente llame a un técnico de servicio calificado para inspeccionar el artefacto y reemplazar alguna parte del sistema de control y cualquier parte del control de gas que haya estado bajo agua.

Información Importante antes de Operar su Calefón

1. ALTO! Lea la información de seguridad en la parte superior de esta hoja.
2. Apague toda energía eléctrica del artefacto.
3. No intente encender manualmente el quemador.
4. Cierre la Válvula de Corte de Gas ubicada al exterior de la unidad en el sentido de los punteros del reloj  hasta la posición "APAGADO" (OFF).
5. Espere cinco (5) minutos para eliminar todo remanente de gas. Si usted entonces huele gas, ¡DETÉNGASE! Siga "B" en la información de seguridad más arriba en esta etiqueta. Si usted no huele gas, avance al paso siguiente.
6. Gire la válvula de Corte de Gas ubicada en la parte exterior de la unidad en el sentido contrario a los punteros del reloj  hasta la posición "ENCENDIDO" (ON).


INSTRUCCIONES DE OPERACIÓN

7. Conecte la energía eléctrica del artefacto.

8. Si el artefacto no operara, siga las instrucciones “Para Cortar el Gas al Artefacto” y llame a su técnico de servicio o proveedor de gas.

Para cortar el gas de aparato:

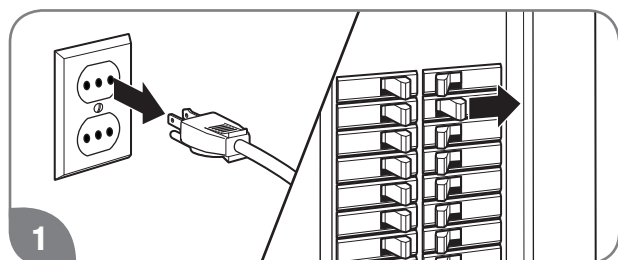
1. Corte la energía eléctrica al artefacto si se efectuará un servicio.

2. Gire la Válvula de Corte de Gas ubicada sobre el lado exterior de la unidad en el sentido de los punteros de reloj  a la posición “APAGADO” (OFF).

Instrucciones de Operación

Lea, comprenda y acate la información de seguridad listada en la etiqueta de operación de este manual y en la sección “Importante Información de Seguridad” descrita en este manual

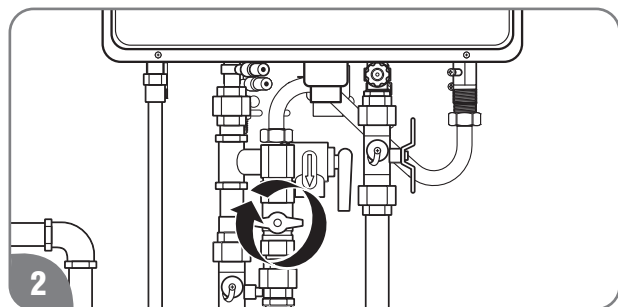
Desconecte toda energía eléctrica al artefacto.



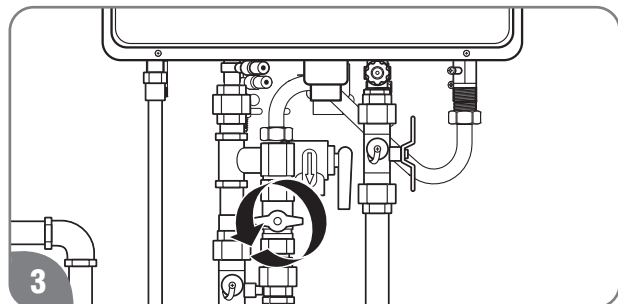
Cierre la válvula de corte de gas hasta la posición APAGADO (OFF). Esta válvula está ubicada sobre el lado exterior del calefón. Espere 5 minutos para disipar todo gas. Si usted no siente olor a gas, avance al Paso 3

AVISO

Si usted huele gas, DETENGASE y siga las instrucciones listadas en la página anterior.

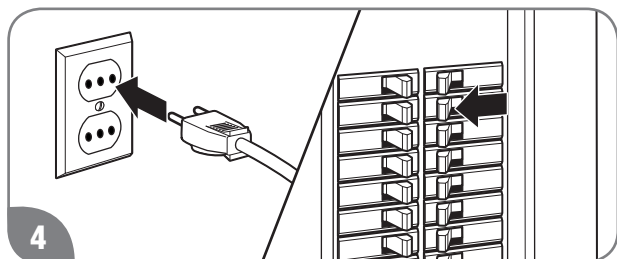


Cierre la válvula de corte de gas girándola en el sentido contrario de los punteros del reloj hasta la posición ENCENDIDO (ON).



INSTRUCCIONES DE OPERACIÓN

Encienda toda energía eléctrica del calefón. El quemador del calefón se encenderá automáticamente cuando haya demanda por agua caliente.

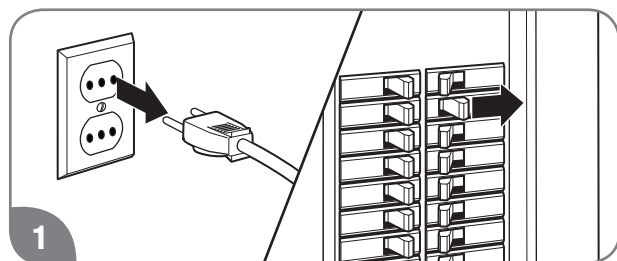


ADVERTENCIA

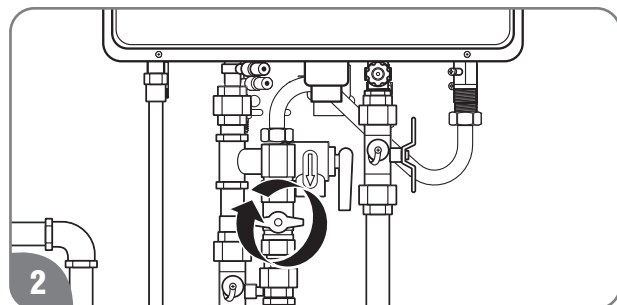
No intente encender manualmente el quemador. Encender el quemador a mano es una condición de operación insegura que puede causar la muerte, lesiones personales, daño a la propiedad, y/o daño al producto.

Apagado del calefón

Desconecte la energía eléctrica del calefón



Cierre la válvula de corte de gas girándola en el sentido de los punteros del reloj hasta la posición APAGADO (OFF).



Los contenidos en las siguientes páginas sólo deben ser ejecutados por personal de servicio calificado

Ajuste de la Temperatura del Agua a 29°C y/o 60°C

ADVERTENCIA

Ajuste inadecuado, alteración, servicio, o mantenimiento inapropiado pueden tener como consecuencia la muerte, lesiones personales, daño a la propiedad y/o daño al producto.

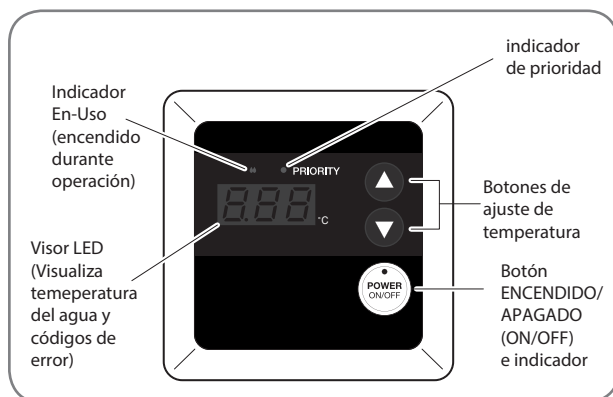
INSTRUCCIONES DE OPERACIÓN

Máximo y mínimo ajuste de temperatura con el control remoto

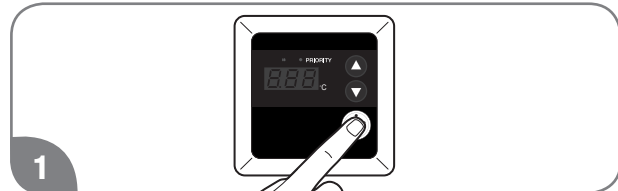
PELIGRO

Una temperatura de agua mayor a 52 °C causará la muerte y/o severas quemaduras.
Las temperaturas de calefones residenciales vienen ajustadas de fábrica desde 38 °C hasta 49 °C y pueden ajustarse hasta 60 °C. NO efectúe los siguientes ajustes si no se requiere una temperatura mayor a 49 °C.

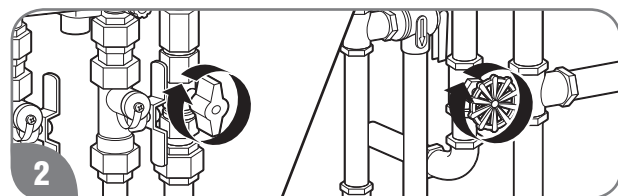
Para cambiar los ajustes de temperatura a 29 °C ó 60 °C



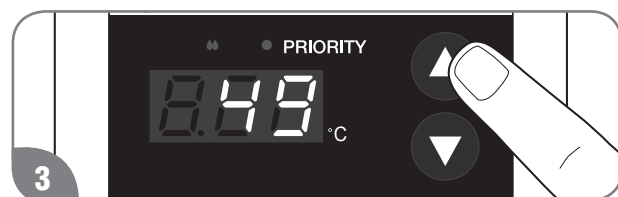
Encienda el Control Remoto



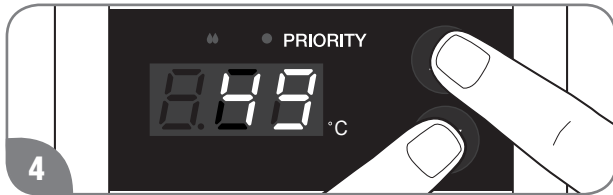
Apague el gas y el agua al calefón cerrando las válvulas de corte.



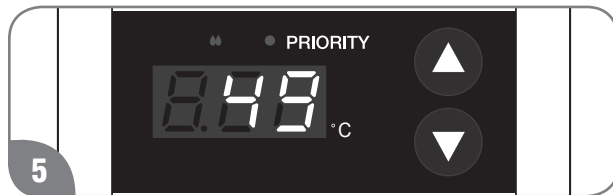
Presione repetidamente el botón de ajuste HACIA ARRIBA (UP) hasta que el visor LED indique 49 °C. Mantenga presionado el botón HACIA ARRIBA (UP) hasta que el "49" del visor comience a parpadear.



INSTRUCCIONES DE OPERACIÓN



Mientras “49” esté parpadeando, presione los botones de ajuste HACIA ARRIBA (UP) y HACIA ABAJO (DOWN) al mismo tiempo. Aparecerá “49” sin parpadear.

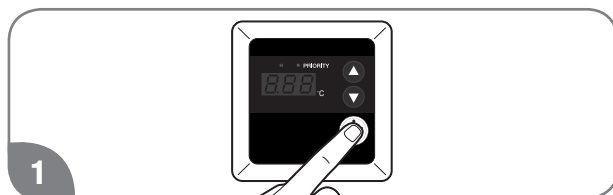


Presione el botón de ajuste HACIA ARRIBA (UP) para fijar la temperatura deseada entre 50 °C y 60 °C o HACIA ABAJO (DOWN) para ajustar de 38 °C a 29 °C.

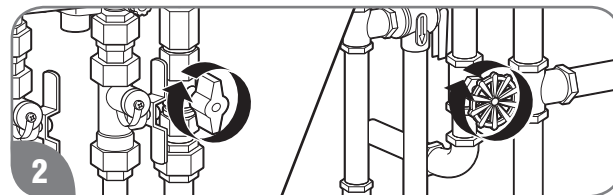


Abra el gas y el agua para el calefón abriendo las válvulas de corte.

Para limitar el ajuste de máxima temperatura a 49 °C (regresar a formato de fábrica)

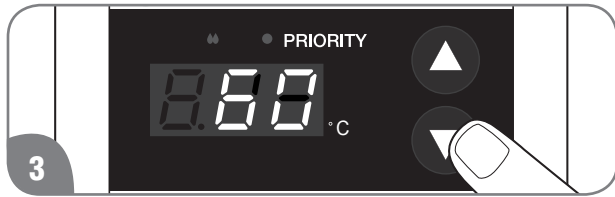


Encienda el control remoto

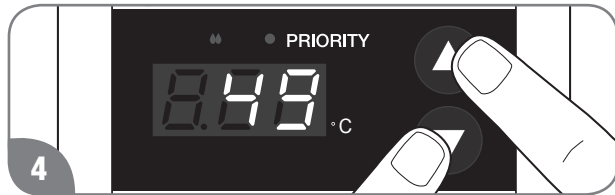


Corte el gas y el agua al calefón cerrando las válvulas de corte

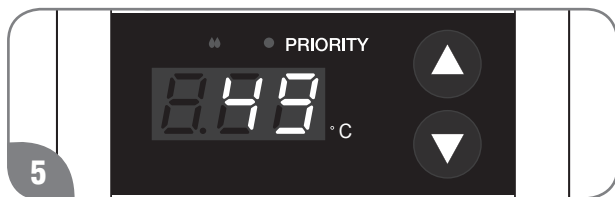
INSTRUCCIONES DE OPERACIÓN



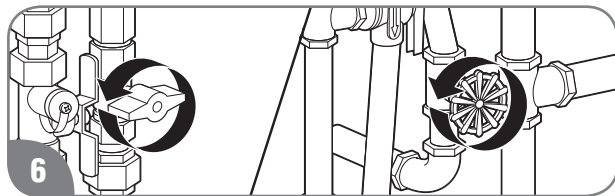
Presione el botón de ajuste HACIA ARRIBA (UP) repetidamente hasta que aparezca la temperatura máxima seteada en el visor LED. Mantenga presionado el botón HACIA ARRIBA (UP) hasta que el número en el visor comience a parpadear.



Mientras el número esté parpadeando, presione los botones de ajuste HACIA ABAJO (DOWN) simultáneamente. El número dejará de parpadear.



Presione el botón de ajuste HACIA ABAJO (DOWN) para regresar a 49 °C.



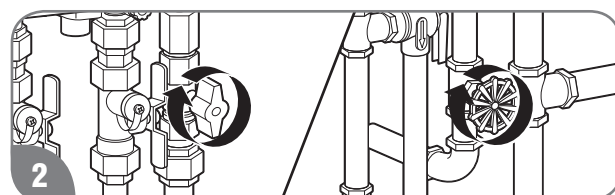
Abra el gas y el agua al calefón abriendo las válvulas de corte.

Ajustes para Instalaciones en Altitud

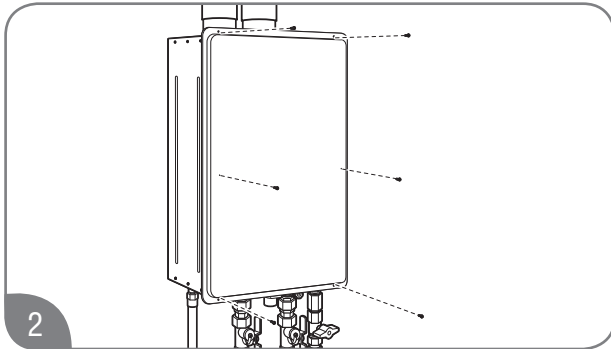
Quando el calefón se instala sobre 1000 m, deben modificarse los ajustes del interruptor DIP ubicado en la tarjeta de control. Si no se cambian estos ajustes, posiblemente el calefón no funcione adecuadamente.

AVISO

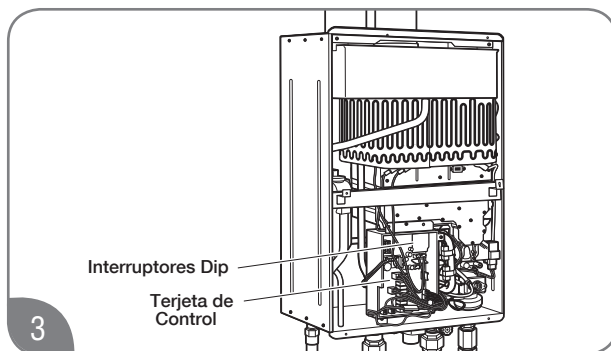
Si el calefón se instala bajo 1000 m de altitud, no se requiere ajuste. Verifique la altitud a la que está instalado el calefón. Corte el gas y el agua al calefón cerrando las válvulas de corte.



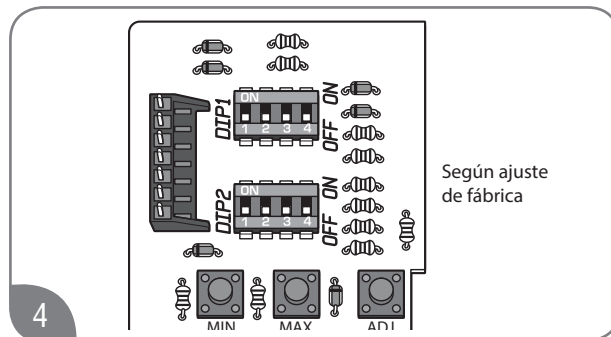
INSTRUCCIONES DE OPERACIÓN



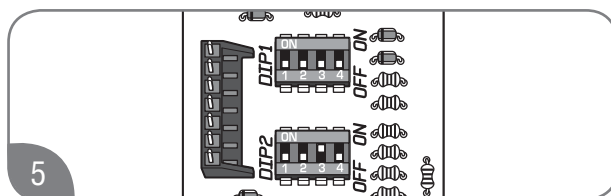
Retire el panel cubierta frontal del calefón



Encuentre el Interruptor DIP 2 en la parte superior derecha de la tarjeta de control. El interruptor etiquetado "DIP 2" el interruptor inferior

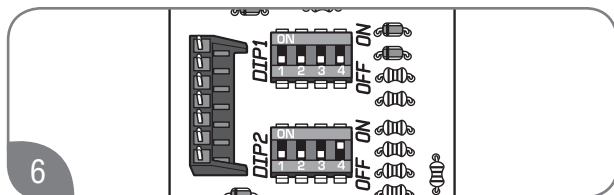


Los ajustes de fábrica de este interruptor deben ser en la posición OFF (ABAJO).



Si la altitud es sobre 1000 m y bajo 2000 m, cambie el tercer interruptor en "DIP 2 a la posición ON (ARRIBA).

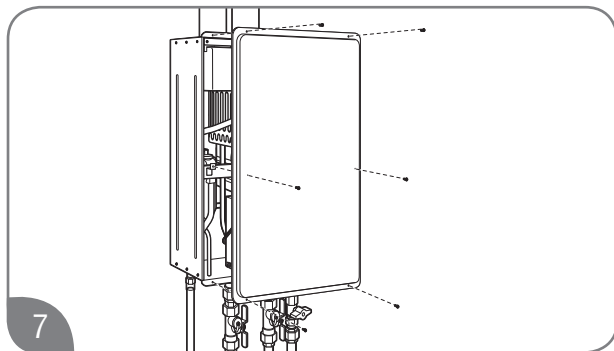
INSTRUCCIONES DE OPERACIÓN



Si la altitud es sobre 2000 m y bajo 3000 m, cambie el cuarto interruptor en "DIP 2 a la posición ON (ARRIBA).

AVISO

NO altere ningún otro ajuste de interruptor DIP. La presión del sistema será reducida consecuentemente.



Reponga el panel cubierta frontal

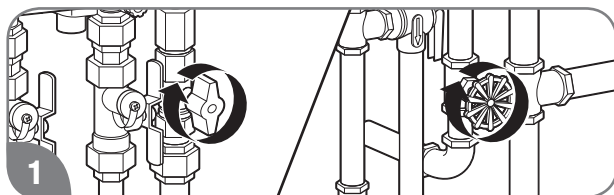


Abra el gas y el agua para el calefón abriendo las válvulas de corte.

Ajustes para ahorro de agua (solo modo recirculación)

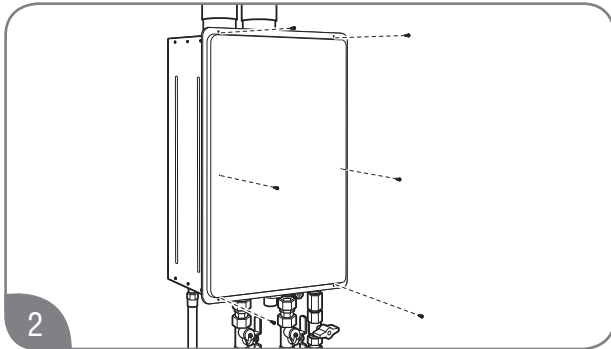
El control de economía de agua es opcional y está inactivo por defecto. Para activar el control, deben seguirse los procedimientos adecuados.

El control de economía de agua permite reducir el desecho de agua al comienzo de la demanda de agua caliente reduciendo el flujo hasta que el agua de salida alcanza la temperatura ajustada. Se recomienda conmutar a ACTIVO (ON) este control cuando el calefón se instale en un área de segúas o en cualquier parte donde se requiere conservación del agua. Siga los pasos de más abajo para activar (ON) el control de economía de agua.

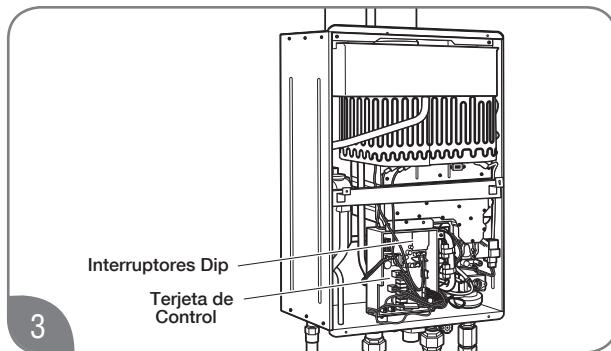


Cierre el gas y el agua al calefón cerrando las válvulas de corte.

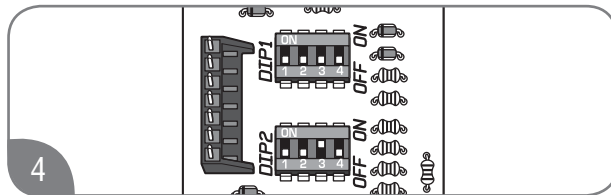
INSTRUCCIONES DE OPERACIÓN



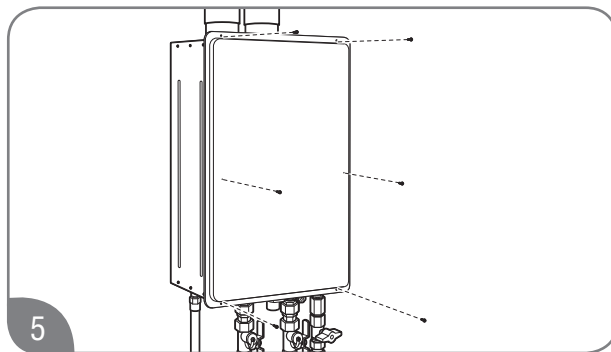
Retire el panel cubierta frontal del calefón



Encuentre el interruptor DIP 1 en la parte superior derecha de la tarjeta de control. El interruptor "DIP 1" es el interruptor superior.

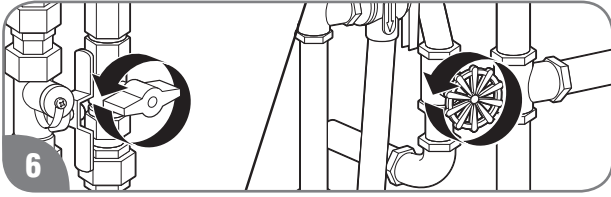


Cambie el tercer interruptor en "DIP 1" a la posición ON (ARRIBA).



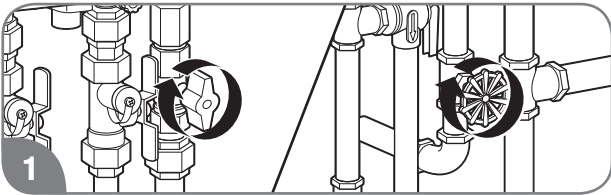
Reponga el panel cubierta frontal.

INSTRUCCIONES DE OPERACIÓN

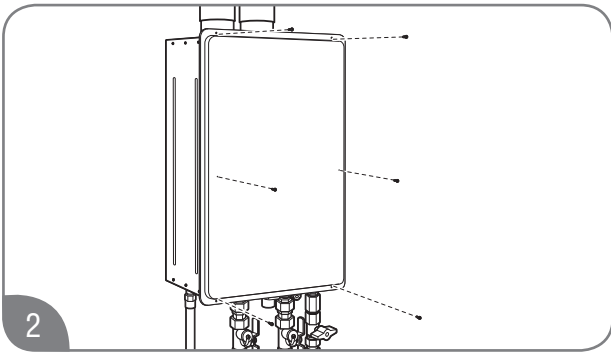


Abra el gas y el agua para el calefón abriendo las válvulas de corte.

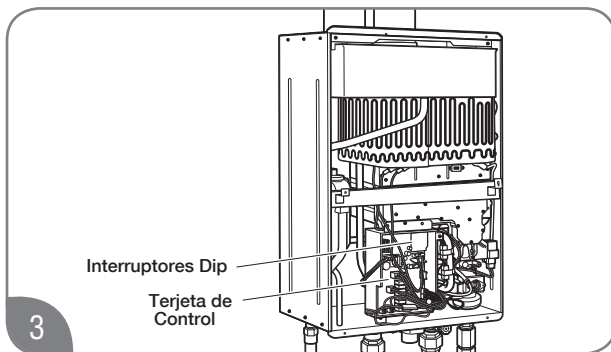
Siga los pasos de más abajo para cortar (OFF) el control de economía de agua.



Cierre el gas y el agua al calefón cerrando las válvulas de corte.



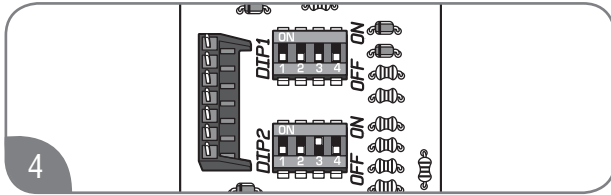
Retire el panel cubierta frontal del calefón



Interruptores Dip
Tarjeta de Control

Encuentre el interruptor DIP 1 ubicado en la parte superior derecha de la tarjeta de control. El interruptor etiquetado "DIP 1" es el interruptor superior.

INSTRUCCIONES DE OPERACIÓN



4

Cambie el tercer interruptor de "DIP 1" a la posición OFF (ABAJO).



5

Abra el gas y el agua para el calefón abriendo las válvulas de corte

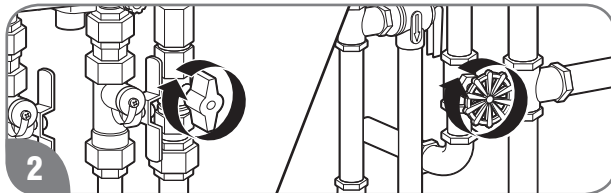
Aviso de mantenimiento

El aviso de mantenimiento es un control opcional y es inactivo por defecto. El aviso de mantenimiento recuerda a los usuarios de calefones las actividades de mantenimiento como lavar el intercambiador de calor o cambiar el filtro de tratamiento de agua (si es aplicable) para maximizar la vida de su calefón. Llame a ATR o a su instalador calificado.



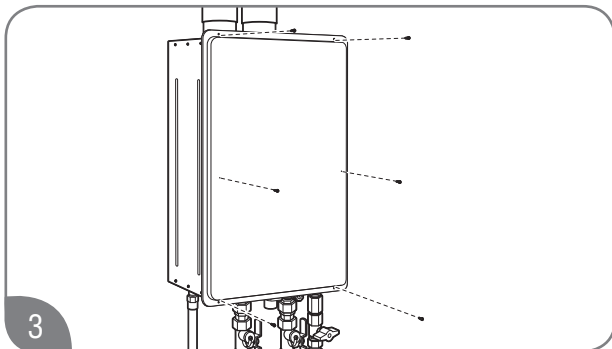
1

Encienda el control remoto



2

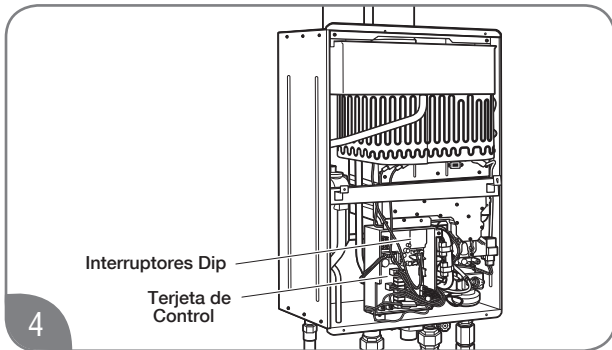
Corte el gas y el agua al calefón cerrando las válvulas de corte



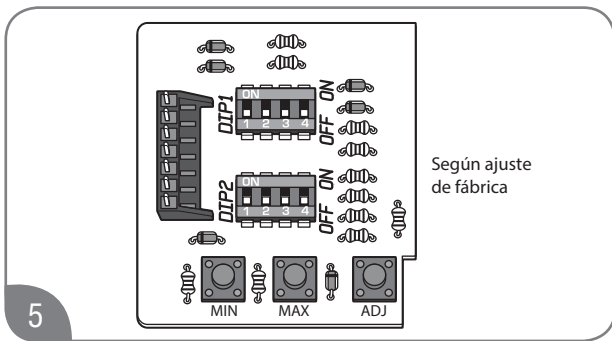
3

Retire el panel cubierta frontal del calefón

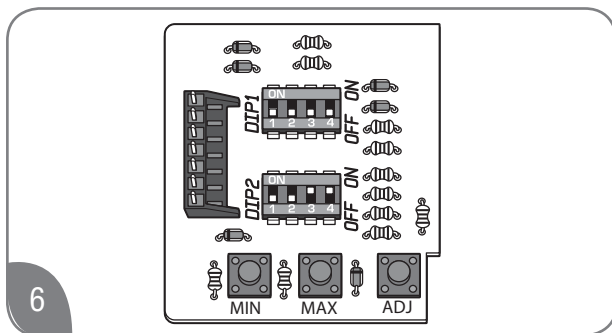
INSTRUCCIONES DE OPERACIÓN



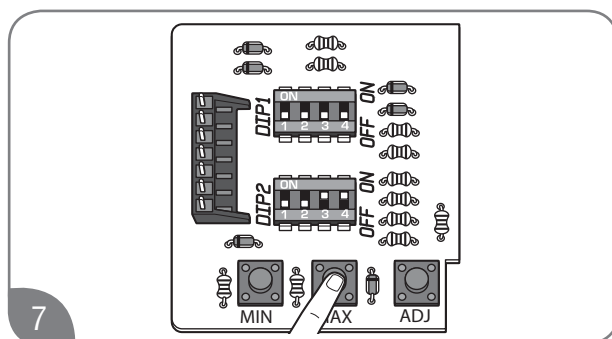
Encuentre el interruptor DIP 2 ubicado en la parte superior derecha de la tarjeta de control. El interruptor etiquetado "DIP 2" es el interruptor de abajo.



El ajuste de fábrica para este interruptor debe ser de todos en la posición OFF (ABAJO).

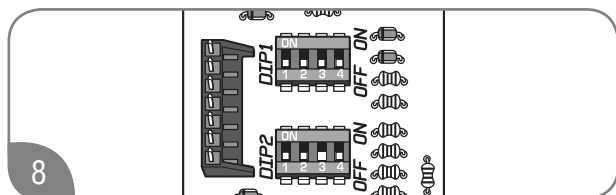


Cambie el tercer y el cuarto interruptor de "DIP 2" a la posición ON (ARRIBA).

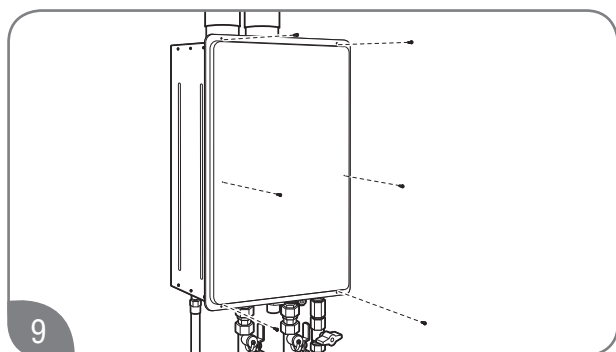


Presione y mantenga presionado el botón "Máx" hasta que se muestre "ON" en el visor del control remoto.

INSTRUCCIONES DE OPERACIÓN



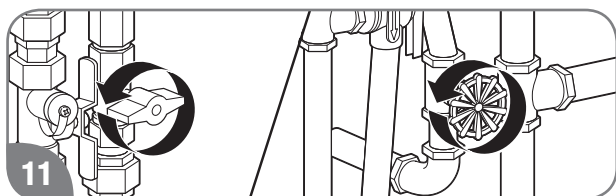
Cambie el tercer y cuarto interruptor de "DIP 2" a la posición OFF.



Coloque el panel cubierta frontal del calefón



Encienda el control remoto



Abra el gas y el agua para el calefón abriendo las válvulas de corte.

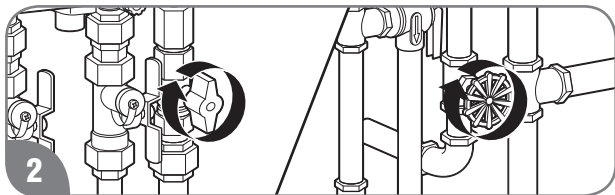
Despeje de código de error 88

Cuando un calefón completa 500 horas de combustión, se indica código de error "88" en el control remoto. Se recomienda enfáticamente efectuar las actividades de mantenimiento de calefón tales como lavado del intercambiador de calor y/o reemplazo del filtro de tratamiento de agua (si es aplicable). Una vez efectuadas estas actividades de mantenimiento, siga los pasos de más abajo para despejar el código de error "88".

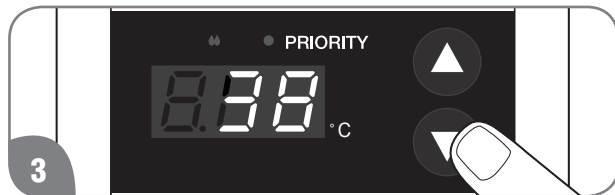


Encienda el control remoto

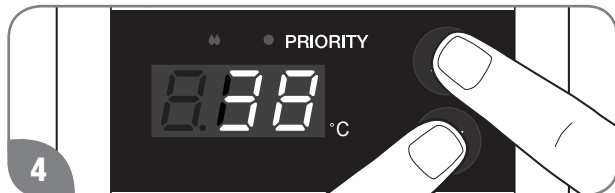
INSTRUCCIONES DE OPERACIÓN



Cierre el gas y el agua para el calefón cerrando las válvulas de corte.



Presione repetidamente el botón de ajuste HACIA ABAJO (DOWN) hasta que el visor LED indique el ajuste de temperatura más bajo.



Presione y mantenga presionados los botones de ajuste HACIA ABAJO y HACIA ARRIBA por 5 a 10 segundos.



Abra el gas y el agua para el calefón abriendo las válvulas de corte.
Si sigue indicándose código "88", repita los pasos 1 hasta 5 de arriba.

INSTRUCCIONES DE OPERACIÓN

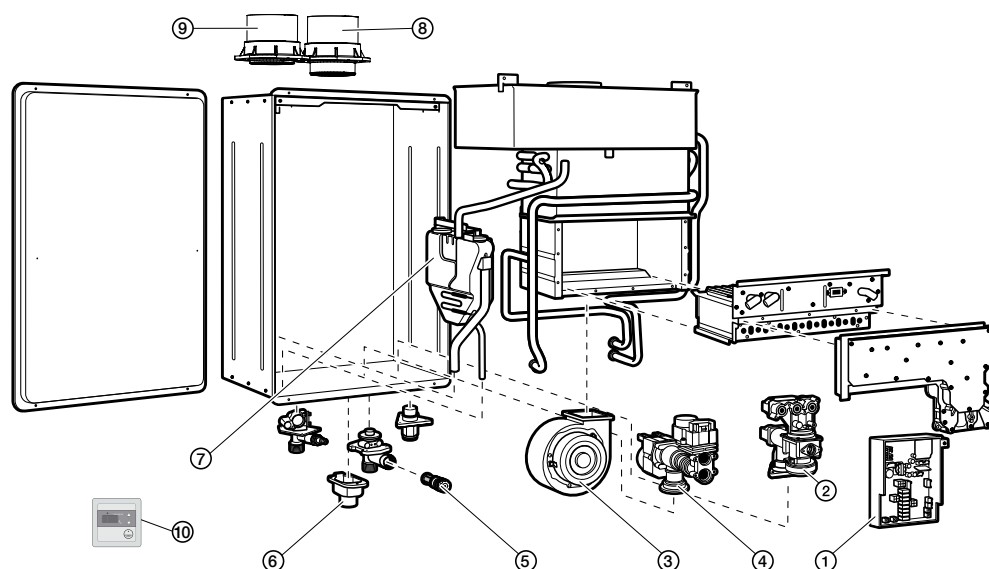
Reemplazo de partes

ADVERTENCIA

Para su seguridad, NO intente desarmar, reparar o reemplazar ninguna parte de esta unidad. Refiera toda reparación, servicio, y/o ajuste a personal de servicio calificado.

Dirija todas órdenes por partes al distribuidor o tienda donde adquirió el calefón. Toda orden de partes debe incluir:

1. El modelo y el número de serie del calefón según la placa de características.
2. Especifique el tipo de gas (natural o LP) como está marcado en la placa de características.
3. La descripción de las partes (como se muestra abajo) y número de partes deseadas.



Ref #	Modelo	Descripción
1	680000923	Tarjeta PCB
2	680000901	Válvula para control de gas
3	680000916	Motoventilador
4	680000909	Válvula para control de agua
5	680000911	Filtro para toma de agua
6	680000929	Bloque para terminal de Control Remoto
7	680000928	Kit para reemplazo de neutralización
8	680000932	Conector de salida de gases PVC
9	680000931	Conector para entrada de aire PVC
10	680000930	Control Remoto

Si requiere algún repuesto que no esté en este listado llame a ATR para verificar su disponibilidad

GARANTÍA

¡Felicitaciones!

Usted ha adquirido un producto RHEEM CHILE, por lo cual le garantizamos su uso bajo condiciones normales y de acuerdo a las estipulaciones siguientes. Este certificado tiene validez únicamente si es acompañado de su documento de compra extendido por nuestro Distribuidor Comercial. Si Usted desea formular algún reclamo, por favor sírvase llamar a nuestro teléfono y, cuando corresponda, presente este certificado acompañando su documento de compra.

- 1) El período de validez de esta garantía es de 36 meses a partir de su compra (no instalación o de uso).
- 2) La validez de esta garantía (1) no se prolongará ni renovará por reparaciones realizadas al calefón en dicho período de vigencia.
- 3) Las reparaciones y cambios de piezas realizadas por los Servicios Técnicos Autorizados fuera del plazo de garantía tiene una validez de 6 meses.
- 4) La garantía no será efectiva cuando:
 - a) El usuario, adjunto a la boleta o factura de compra, no presente esta póliza firmada y timbrada por el Distribuidor.
 - b) Se determine intervención de personas no autorizadas (vea nómina de Servicios Técnicos Autorizados).
NOTA: La regulación del caudal de agua en un calefón no es intervención.
 - c) La instalación del calefón si no cumple con el D.S.Nº 66 de la S.E.C. Ejemplo: calefón instalado en baño, dormitorio, sin ducto, cilindro de gas abajo, etc.
 - d) EL calefón sea destinado a uso no doméstico, para el cual ha sido diseñado.
 - e) Exista enmiendas a los documentos avalatorios de garantía.
 - f) Exista deficiencias en el transporte, operación, manipulación, instalación y ubicación.
 - g) Las presiones de alimentación (gas y agua) no sean para las cuales está diseñado el artefacto para su correcto funcionamiento.
 - h) Habiéndosele dado instrucciones expresas (escrito en Orden de Atención) por el técnico autorizado que implique su seguridad personal y buen uso del artefacto, no las aplique. Para mayor seguridad, recomendamos dirigirse a nuestros Servicios Técnicos Autorizados RHEEM, ya sea para la mantención del artefacto o la reparación del mismo. Nuestros Servicios Técnicos están a su disposición a lo largo de todo el país. Si los necesita, consulte con su Distribuidor Comercial.
 - i) No se tomen precauciones contra heladas, indicadas en este manual.
 - j) El voltaje o ciclaje de alimentación no sea el definido para este artefacto.

Rheem Chile RUT: 76.388.223-3 / Logroño 3871 Estación Central, Santiago, Chile.

www.rheemchile.cl / www.rheem.com / contacto@rheemchile.cl / CONTACT CENTER (+56 2) 2 870 5002

